

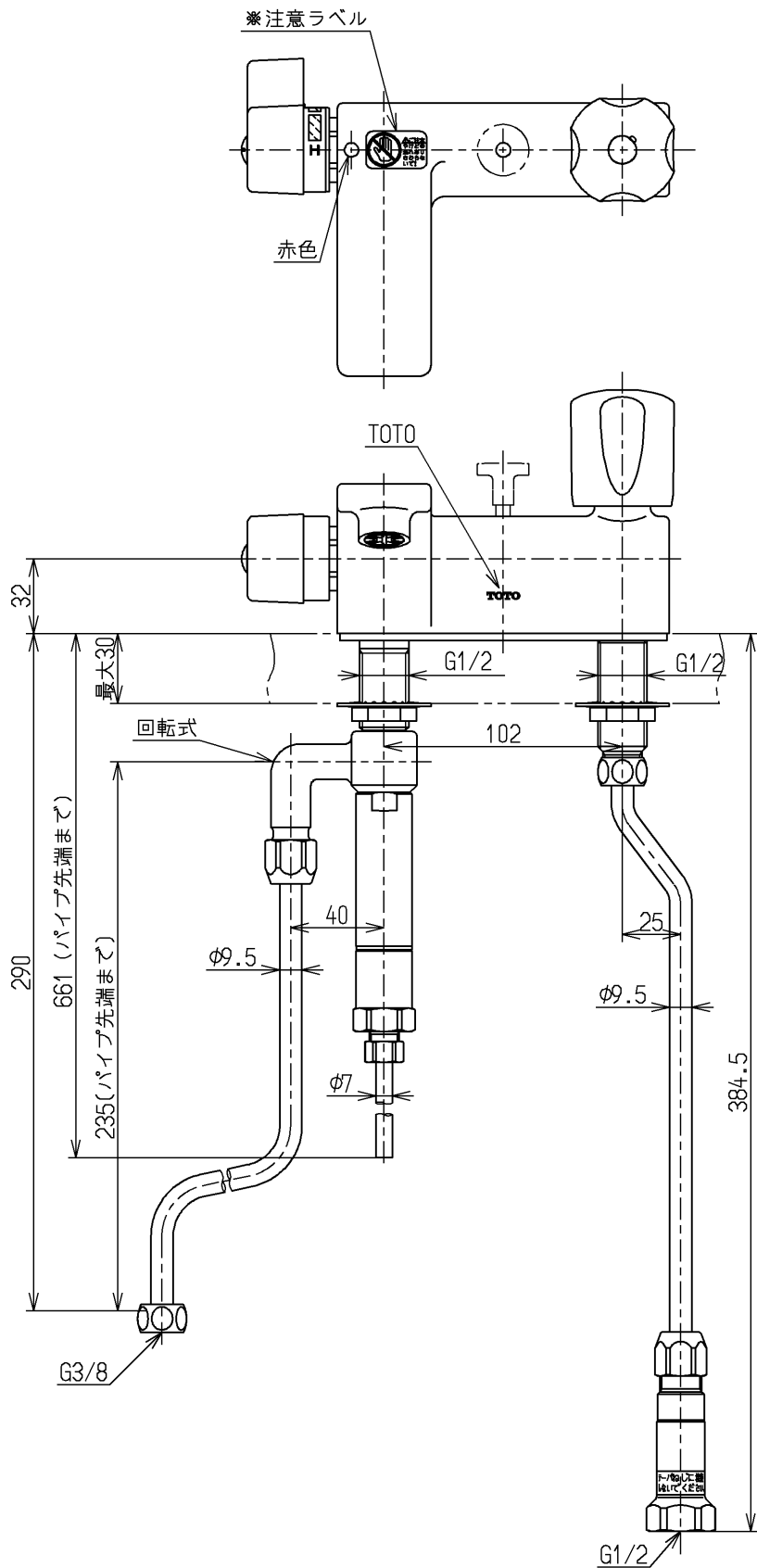
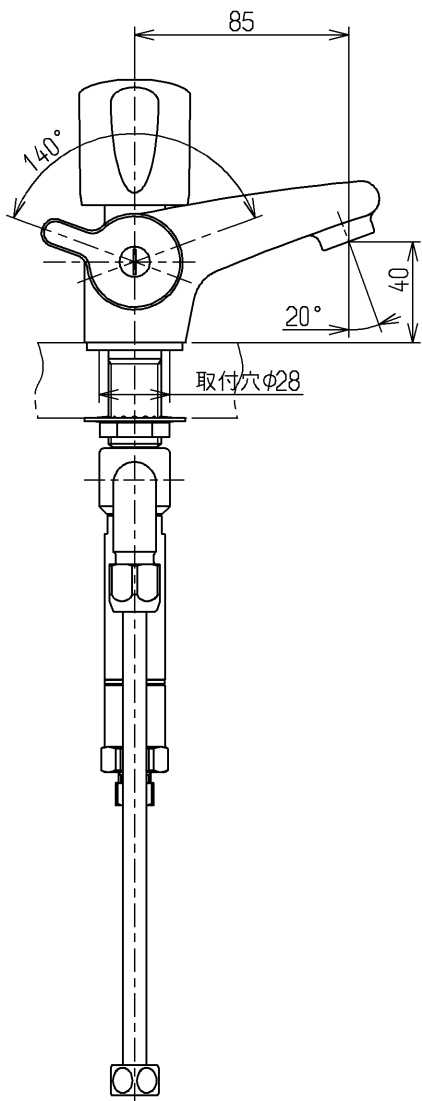
生産中止図面

2013/05



△ご注意
やけどの
恐れあり
さわらな
いて!

※注意ラベル詳細(1:1)



水道法適合品

TOTO			単位 mm	名称 元止め式台付ミキシング13 (電温) (JIS)
製図 河野	検図 今宮	日付 松尾 13.05.07	尺度 1:3	図番
備考 逆止弁付				TL326EX