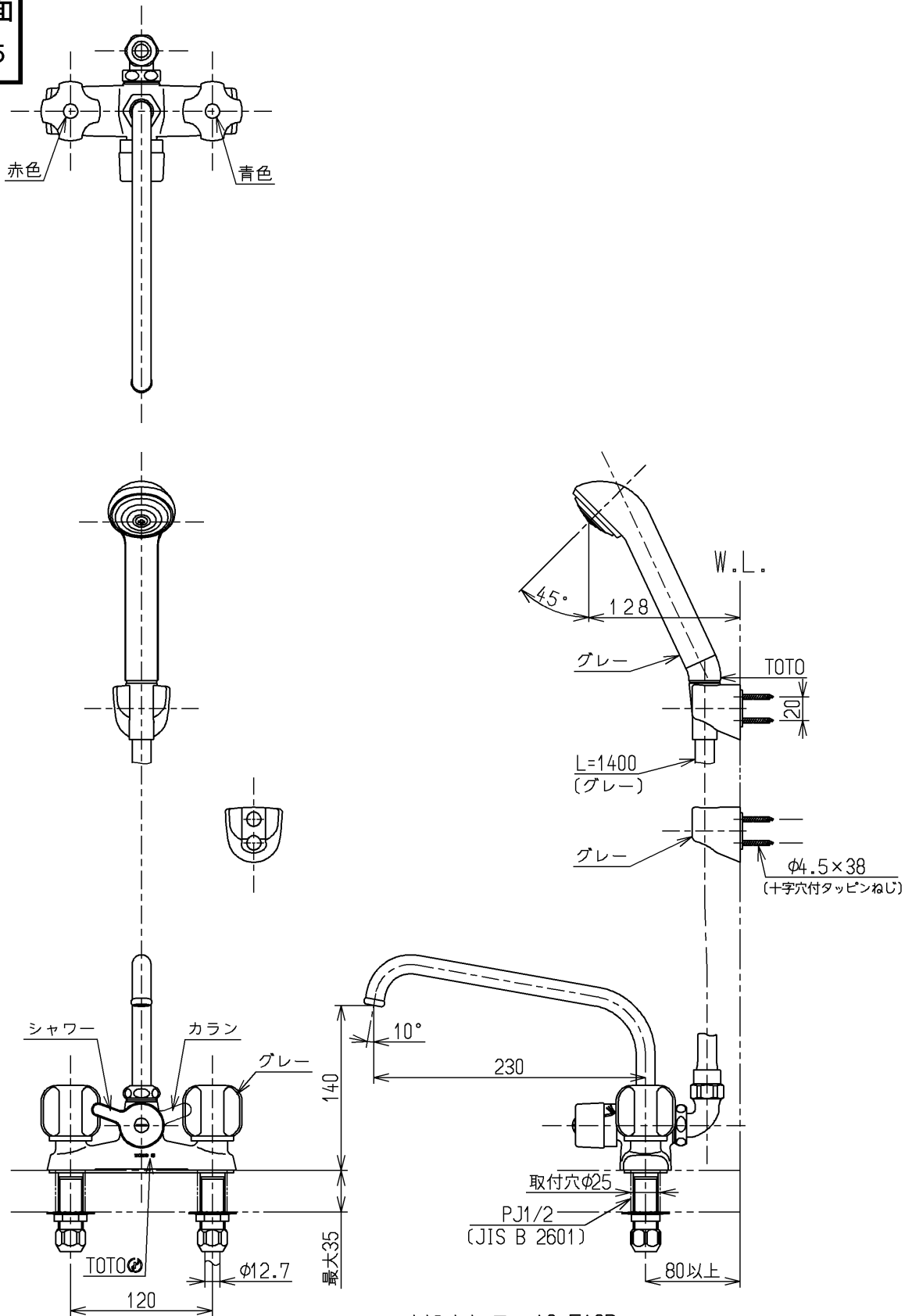


生産中止図面  
2000/05



<b>TOTO</b>			単位 mm	名称 台付きツェハンドル湯水混合水栓 13 (シャワーバス) (JIS)
製図 吉田	検図 安田	日付 梅本 00.05.25	尺度 1:5	図番
備考 逆止弁付				TUM106CSN1H