

生産中止図面

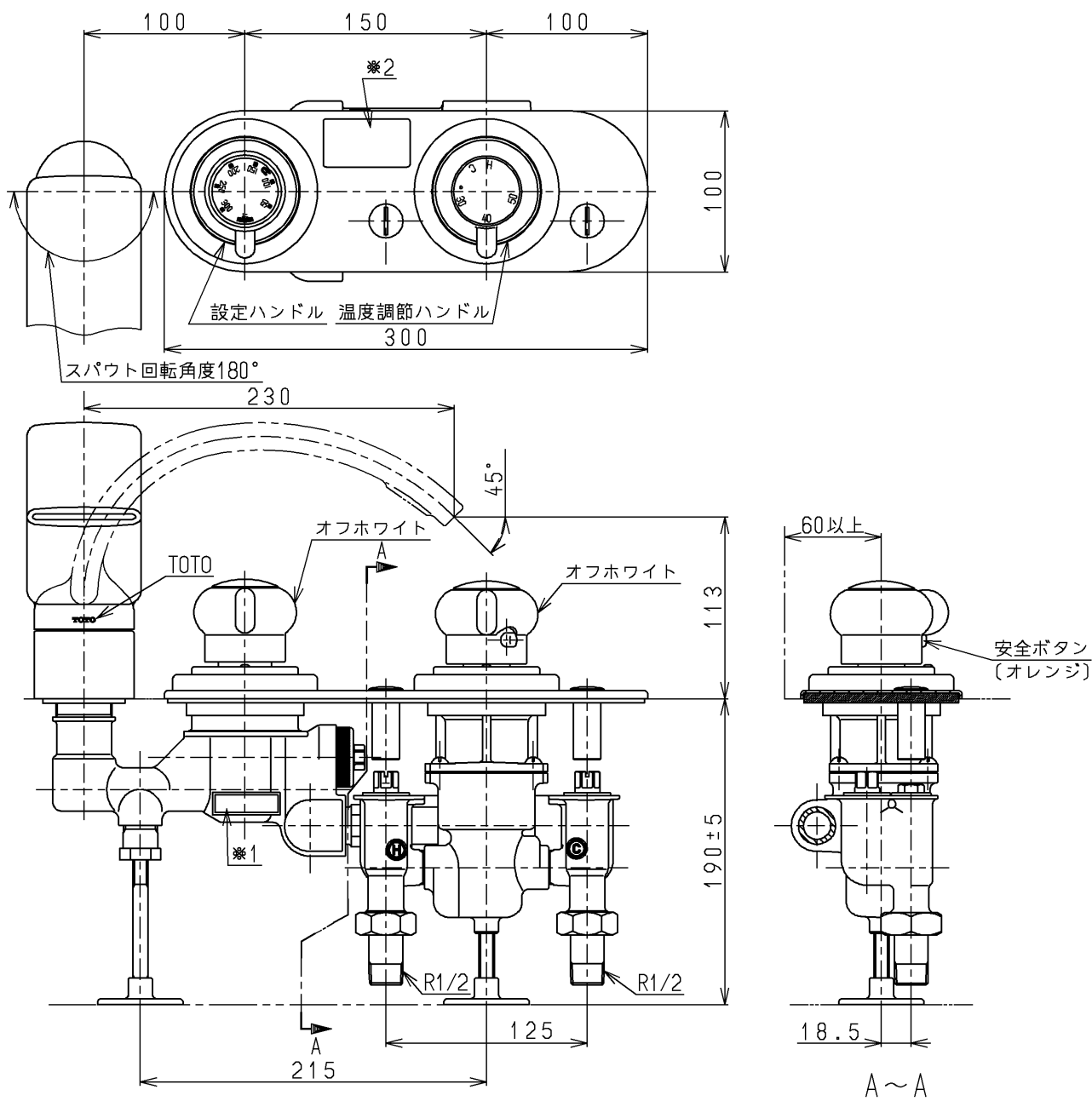
1999/02

※1部詳細(1:1)

この面を浴槽側にして  
取付けてください。

※2部詳細(1:1)

120L以下の湯貯めの場合  
定量ハンドルを一旦印以上回し  
てから設定してください。  
止水栓は、温度調節ハンドルの左右  
2カ所のキャップをはずすと下に  
あります。



JIS品又は日本水道協会検査品

<b>TOTO</b>			単位 mm	名称 台付サーモ13 (埋込・定量) (浴室) (JIS)
製図 小澤	検図 有利松	日付 梅本 99.1.20	尺度 1:4	図番
備考 逆止弁付				TB291RSX