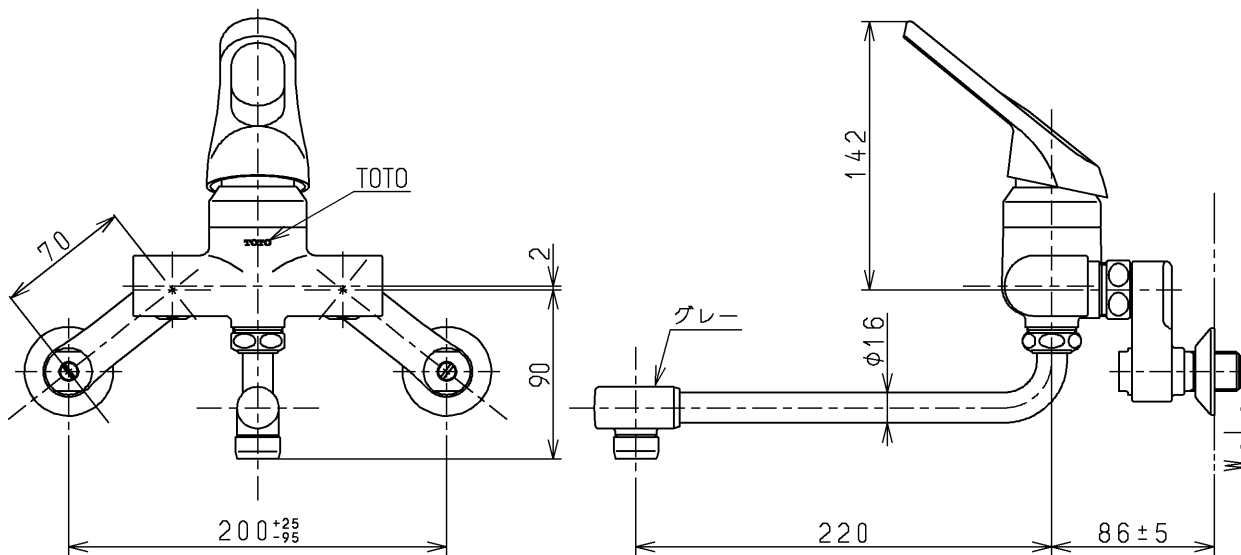
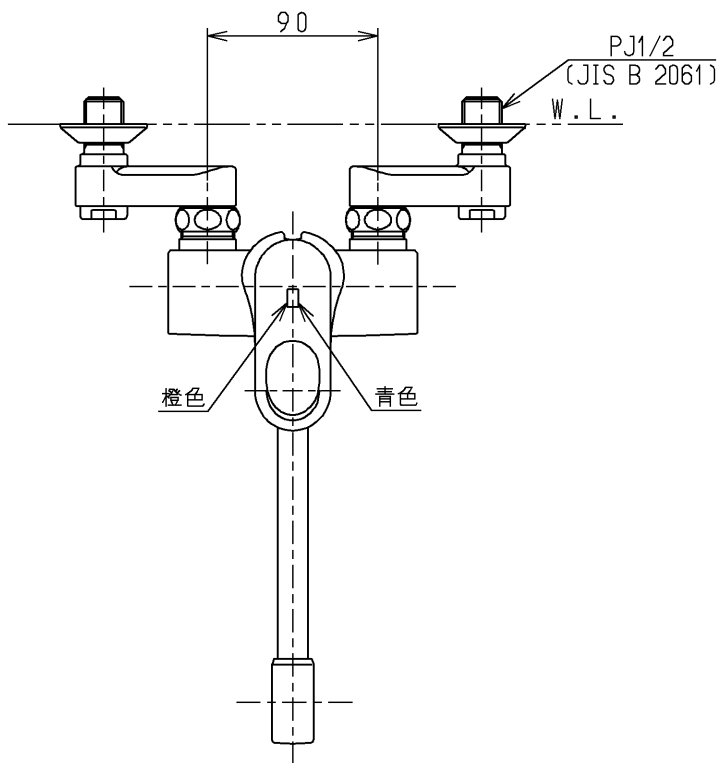


生産中止図面

1998/10



JIS品又は日本水道協会検査品

| | | | | |
|-------------|----------|----------------------|-----------|---------------------------------|
| TOTO | | | 単位 mm | 名称 壁付シングル13 (台所) (JIS) |
| 製図 吉田 | 検図 安田 | 日付 梅本 98. 9.19 | 尺度 1:4 | 図番 |
| 備考 逆止弁付 | | | | TK230GSX |