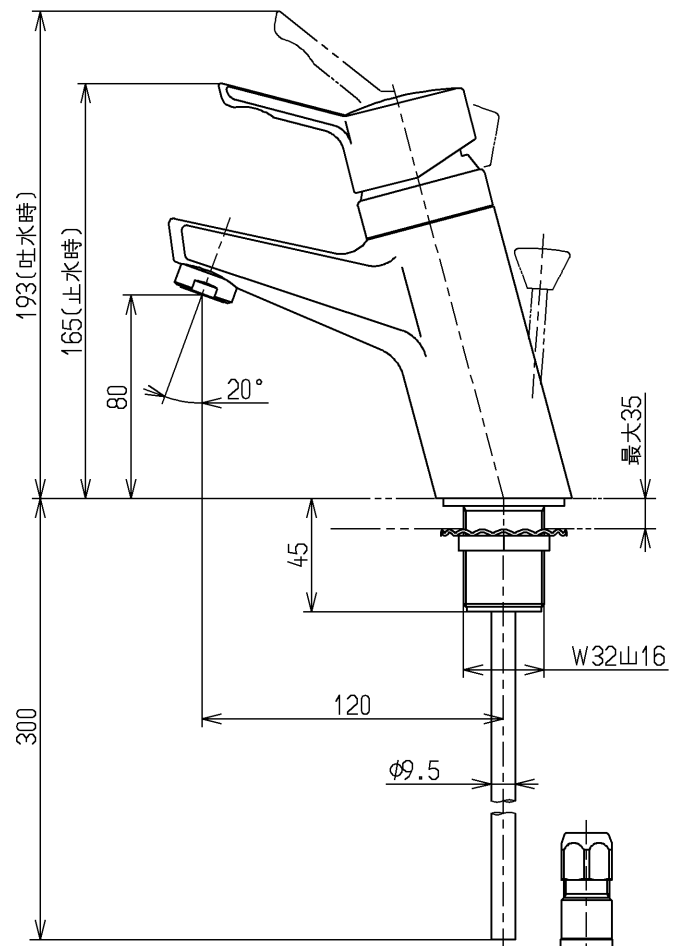
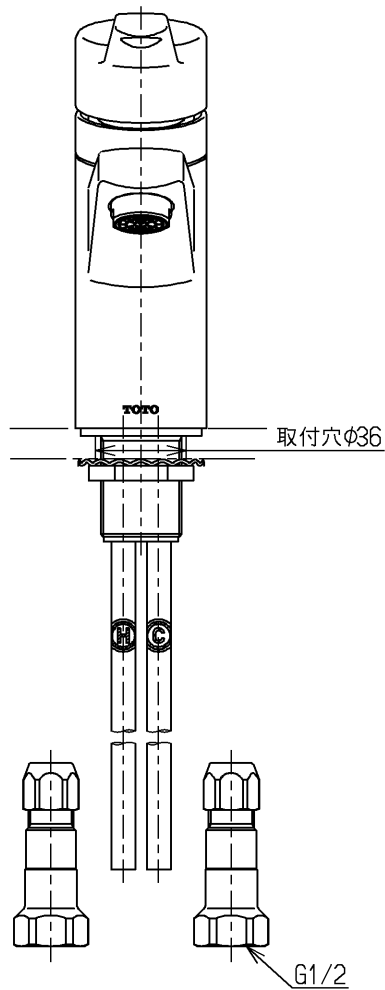
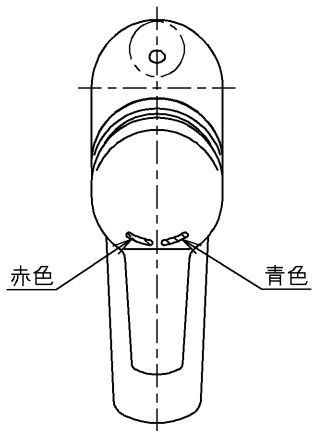


生産中止図面

2002/12



ウォーターハンマー低減機構内蔵

TOTO			単位 mm	名称 台付シングル13 (洗面)	(JIS)
製図 吉田	検図 松尾	日付 酒和 井 02.12.13	尺度 1:3	図番	
備考 逆止弁付				TLP31ULX	