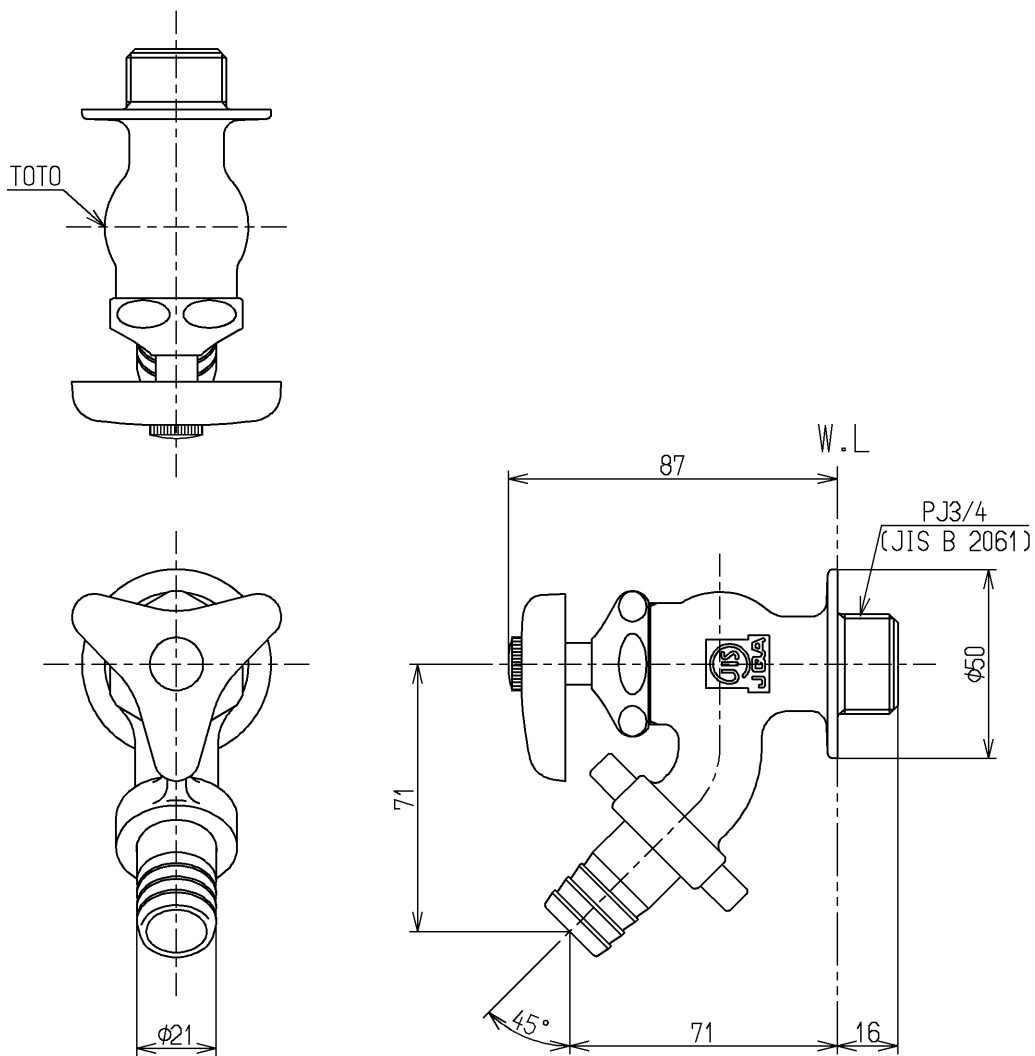


生産中止図面

2012/09



都市基盤整備公団記号：3/4-F11

水道法適合品

TOTO			単位 mm	名称 立水栓20 (ホース接続・カップリング・寒・逆止無) (JIS)
製図 和田 和昭	検図 本田 忠	日付 大塚 12.09.28	尺度 1:2	図番
備考 固定こま式				T27U20