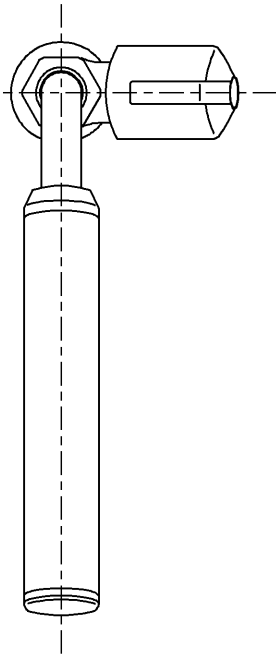


生産中止図面

2012/09

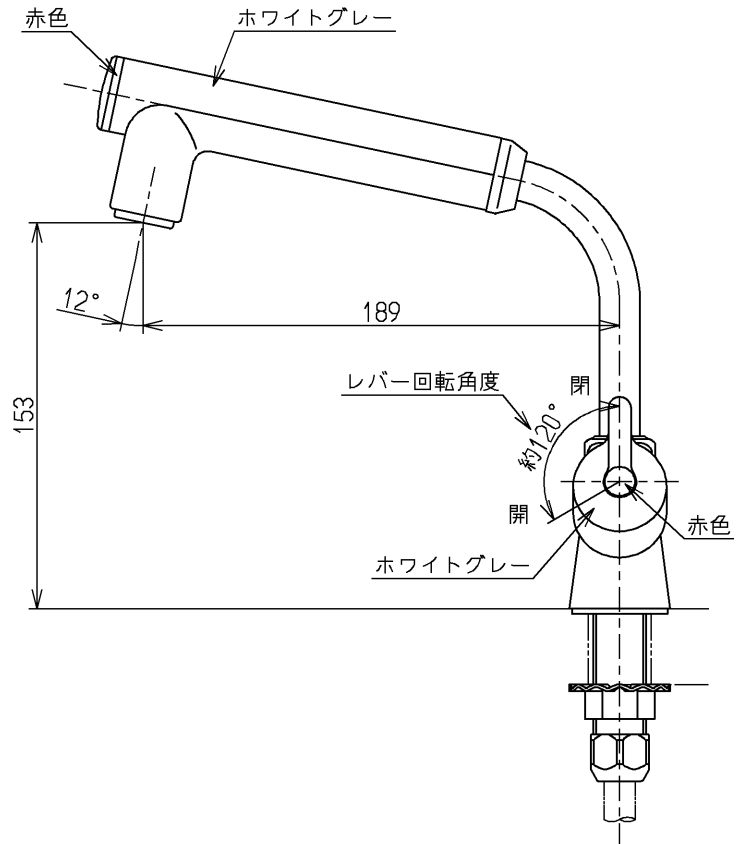
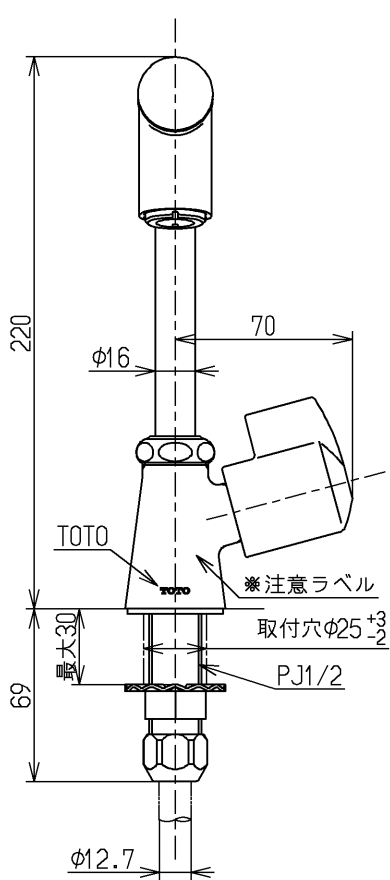
区分

H



△ご注意
やけどの
恐れあり
さわらな
いで!

※注意ラベル詳細(1:1)



国土交通省記号：13-F9A

水道法適合品

TOTO			単位 mm	名称 立水栓13 (自在・電温・飲料熱湯・共) (JIS)
製図 和(照) 田	検図 本(忠) 田	日付 大(造) 12.09.28	尺度 1:3	図番
備考 固定こま式				T36FDH13