

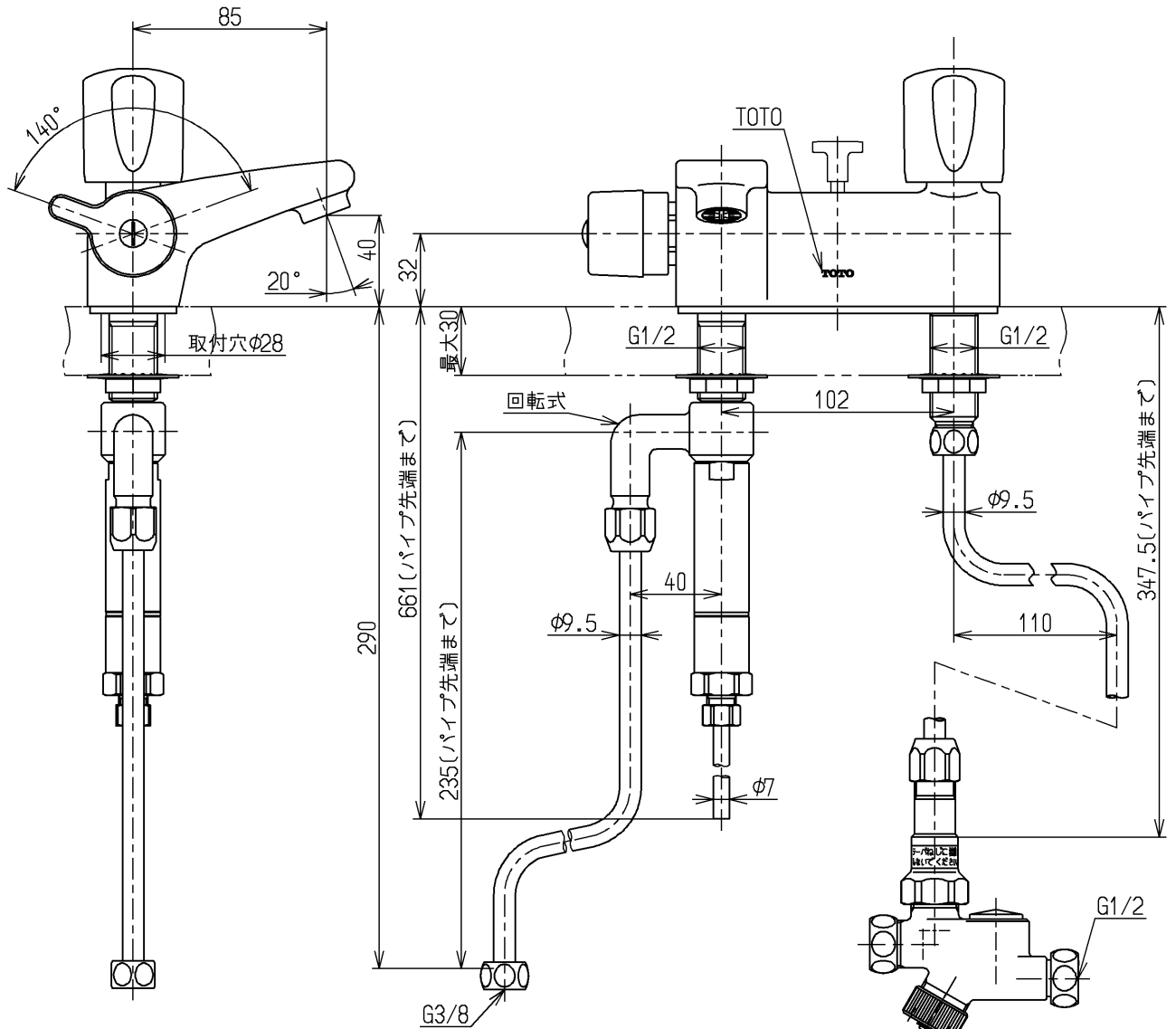
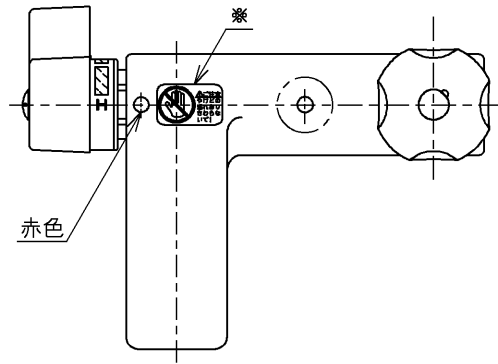
生産中止図面

2013



△ご注意  
やけどの  
恐れあり  
さいて!

※部詳細(1:1)



水道法適合品

			単位	名称
			mm	
製図	検図	日付	尺度	(JIS)
河野	今宮	松尾 13.05.07	1:3	
備考				図番
逆止弁付固定こま式				TL326EKX