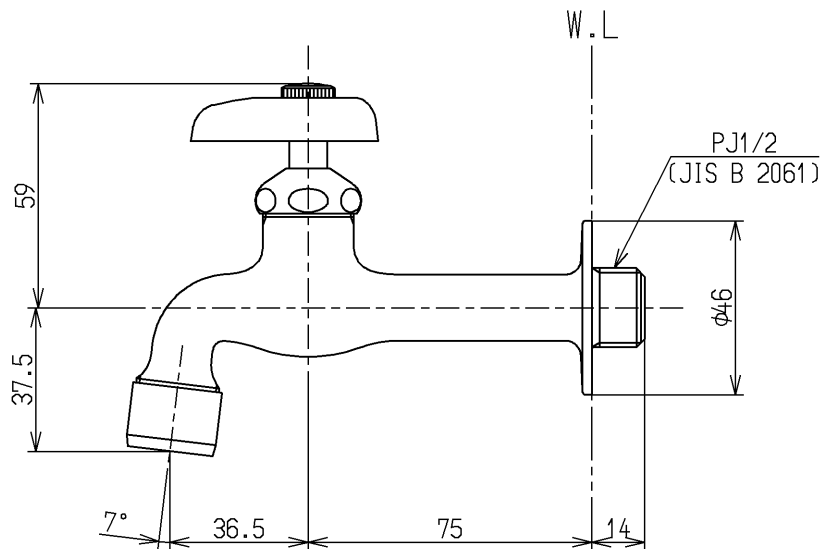
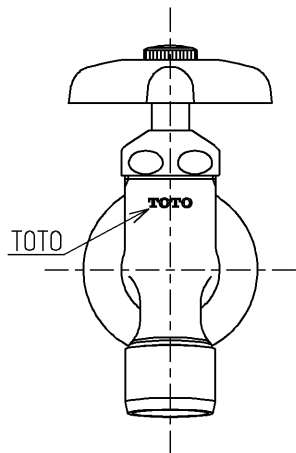
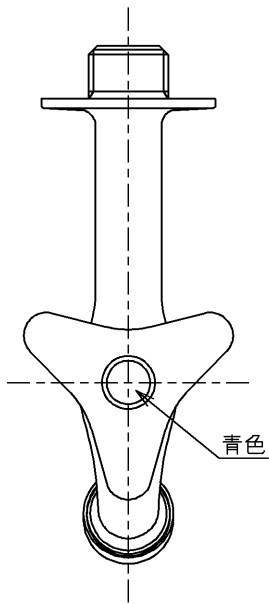


生産中止図面

2008/03

区分

C



水道法適合品

TOTO



単位

mm

名称

横水栓13
(胴長・泡まつ・寒)

(JIS)

製図

検図

日付

尺度

図番

末次

安田

畑中

06.11.17

1:2

備考

固定こま式

T123BU13