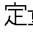


生産中止図面

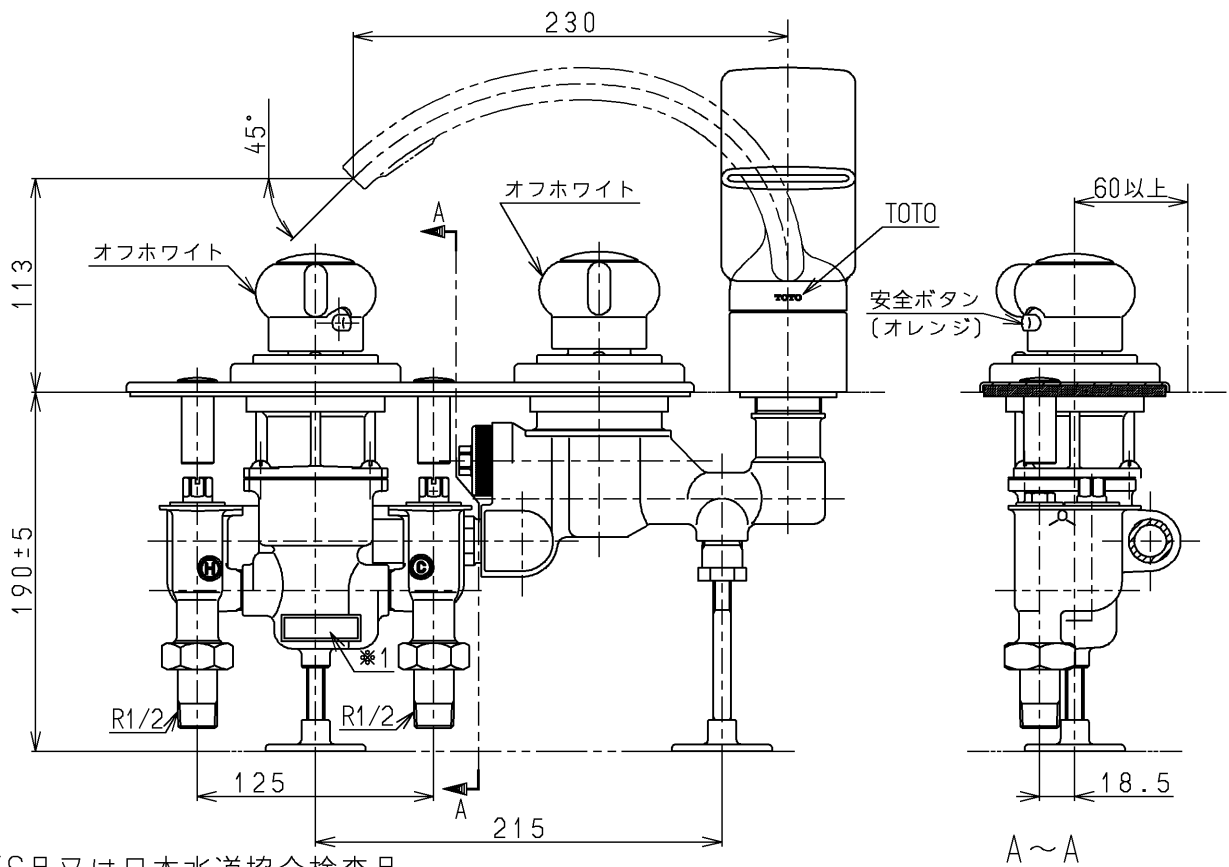
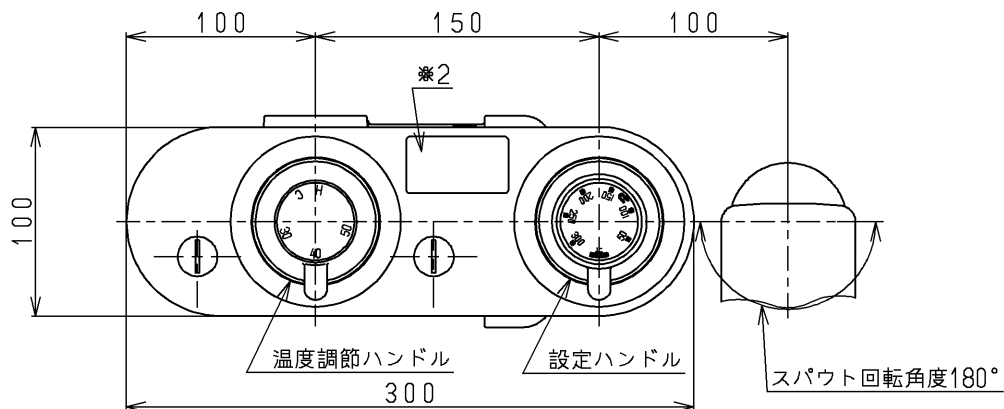
1999/02

※2部詳細(1:1)

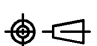
120L以下の湯貯めの場合
 定量ハンドルを一旦印以上回し
 てから設定してください。
 止水栓は、温度調節ハンドルの左右
 2カ所のキャップをはずすと下に
 あります。

※1部詳細(1:1)

この面を浴槽側にして
 取付けてください。



JIS品又は日本水道協会検査品

TOTO			単位 mm	名称 台付サーモ13 (埋込・定量) (浴室) (JIS)
製図 小澤	検図 有利松	日付 梅本 99. 1.20	尺度 1:4	図番
備考 逆止弁付				TB291LSX