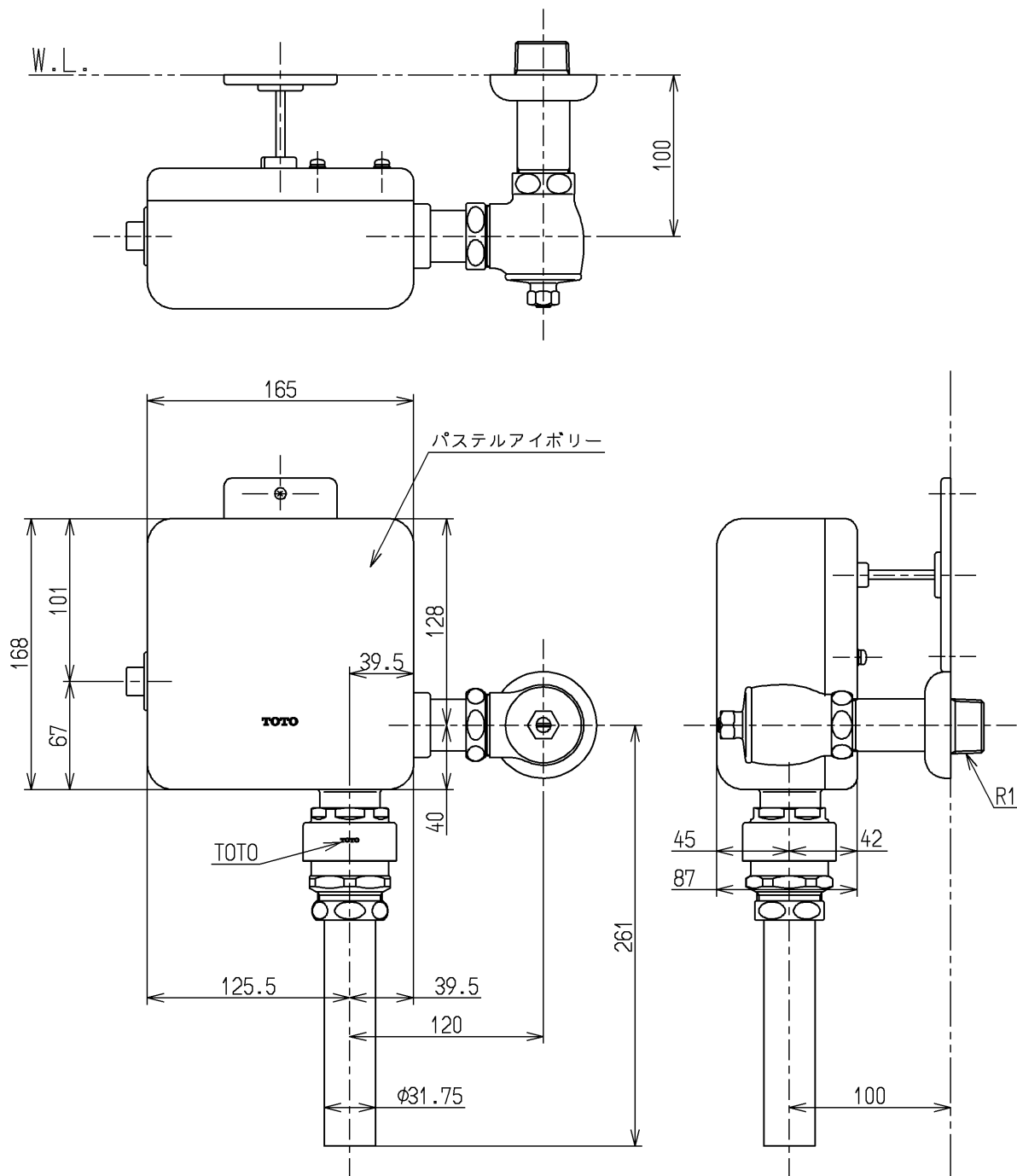


生産中止図面

2000/04



便器洗浄に海水を使用する船舶関係は 耐海水用をご利用ください
 中水・工業用水・井水を使用する場合は 特殊品をご利用ください

TOTO			単位 mm	名称 自動フラッシュバルブ (右給水用)
製図 吉岐尾	検図 岩中	日付 酒和井 00.03.16	尺度 1:4	図番
備考 第三者認証自社検査品				TEF61RSX