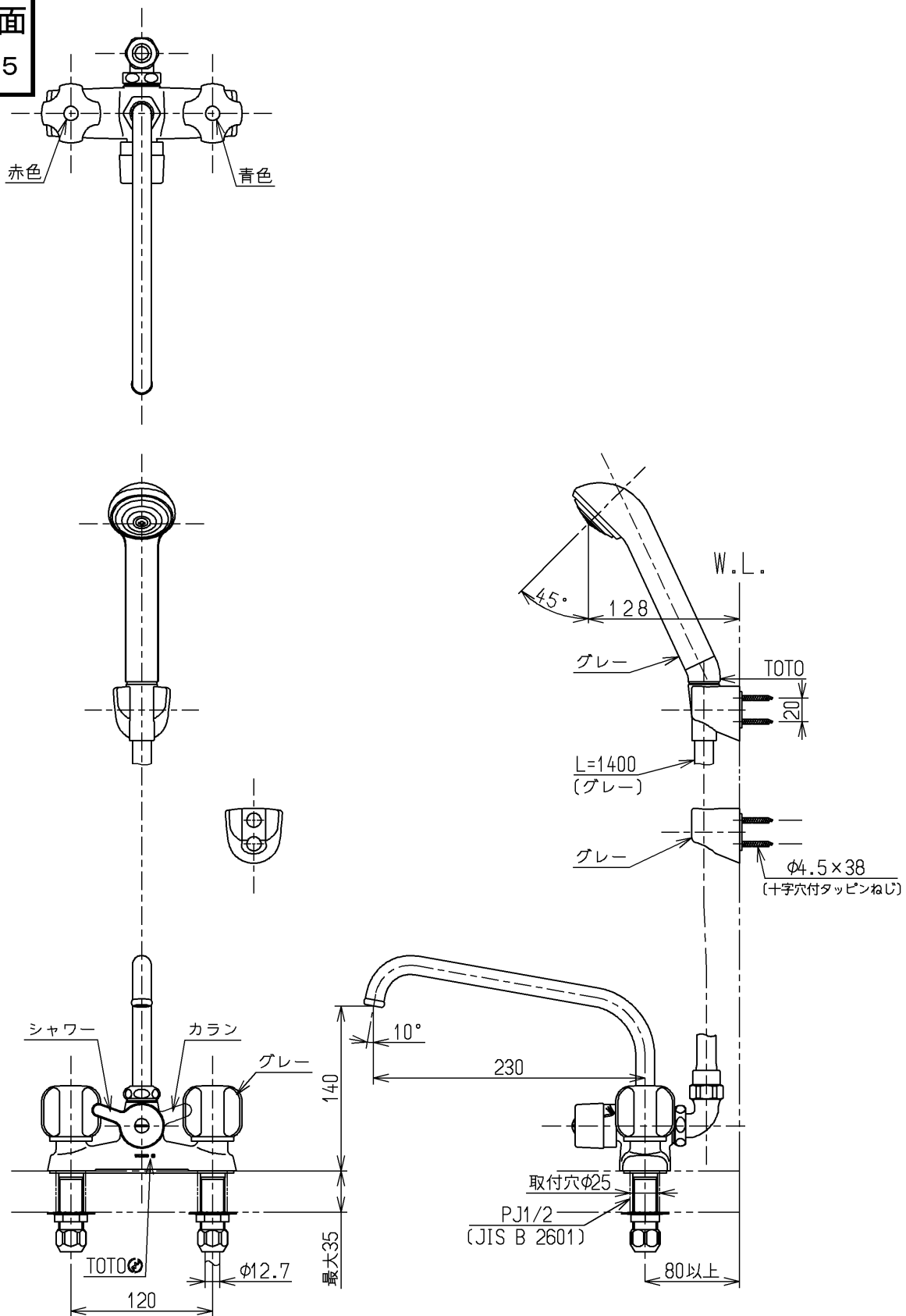


生産中止図面

2000/05



建設省記号：13-F18B

TOTO			単位	名称
			mm	
製図	検図	日付	尺度	図番
古田	安田	梅本	00.05.25	
備考				TUM106CSN1