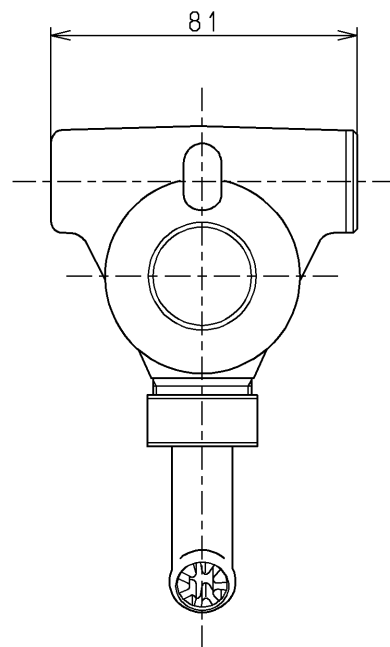
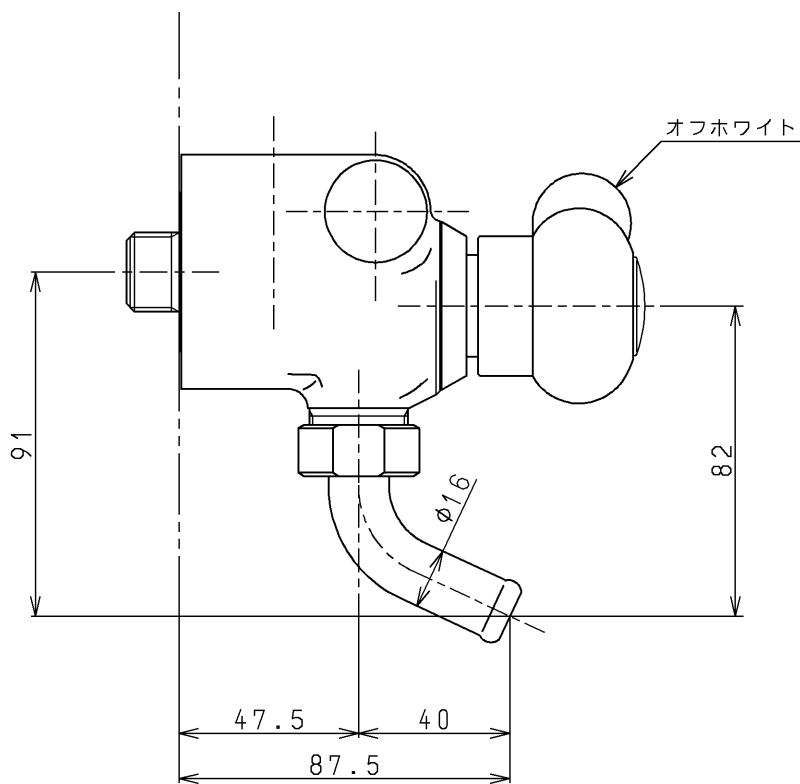
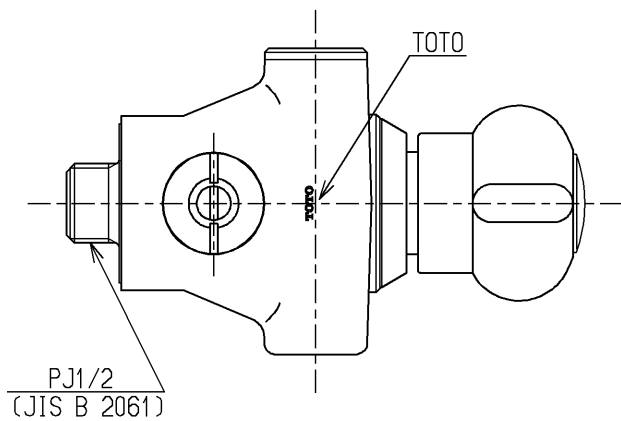


生産中止図面

2000/09



| | | | | |
|------------------|----------|----------------------|-----------|-----------------------------|
| TOTO | | | 単位 mm | 名称 自在水栓 (ハンマーセーフ付) 13 |
| 製図 古田 | 検図 安田 | 日付 梅本 00.09.28 | 尺度 1:2 | 図番 |
| 備考 第三者認証自社検査品 | | | | TW250SX |