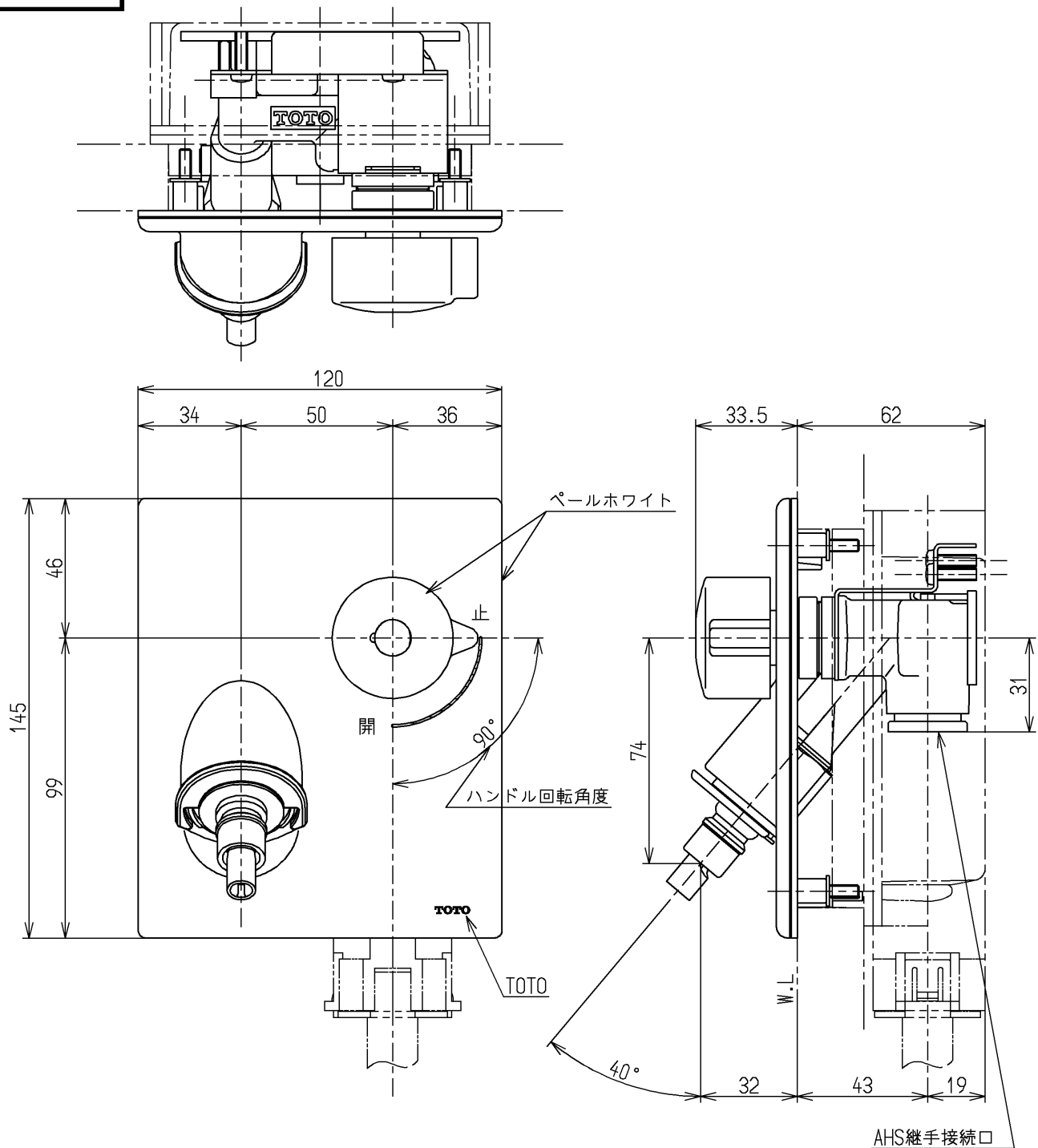


生産中止図面

2012/04



取付けには別途ボックス (TWA10B型) が必要となります

水道法適合品

TOTO			単位 mm	名称 壁付き給水栓 (埋込・ホース接続・本体部)
製図 中島	検図 秋吉	日付 前田 12.04.10	尺度 1:2	図番
備考 緊急止水弁・逆止弁付				TWA10AP2X