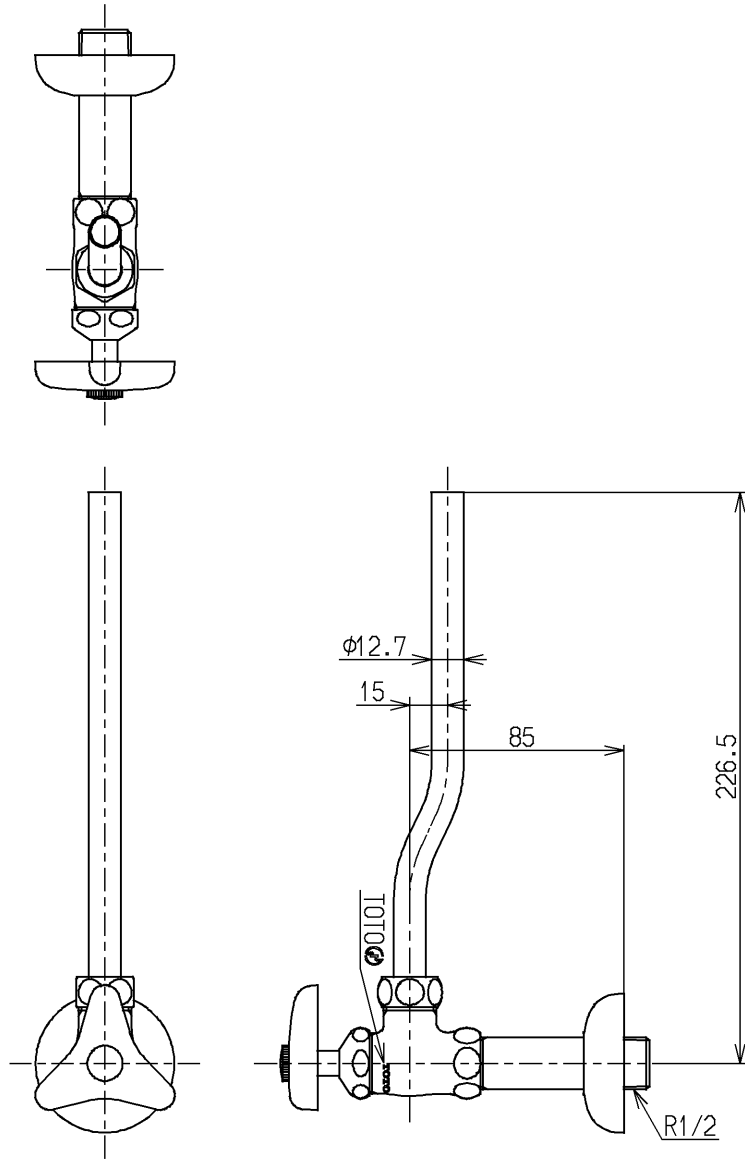


生産中止図面

2005/05



建設省記号：13-S3

<p>TOTO</p>			単位	名称 アングル形止水栓13 (JIS)
			mm	
製図	検図	日付	尺度	図番 T4A
岩中	櫻井 ×	福谷 98.10.7	1:3	
備考				