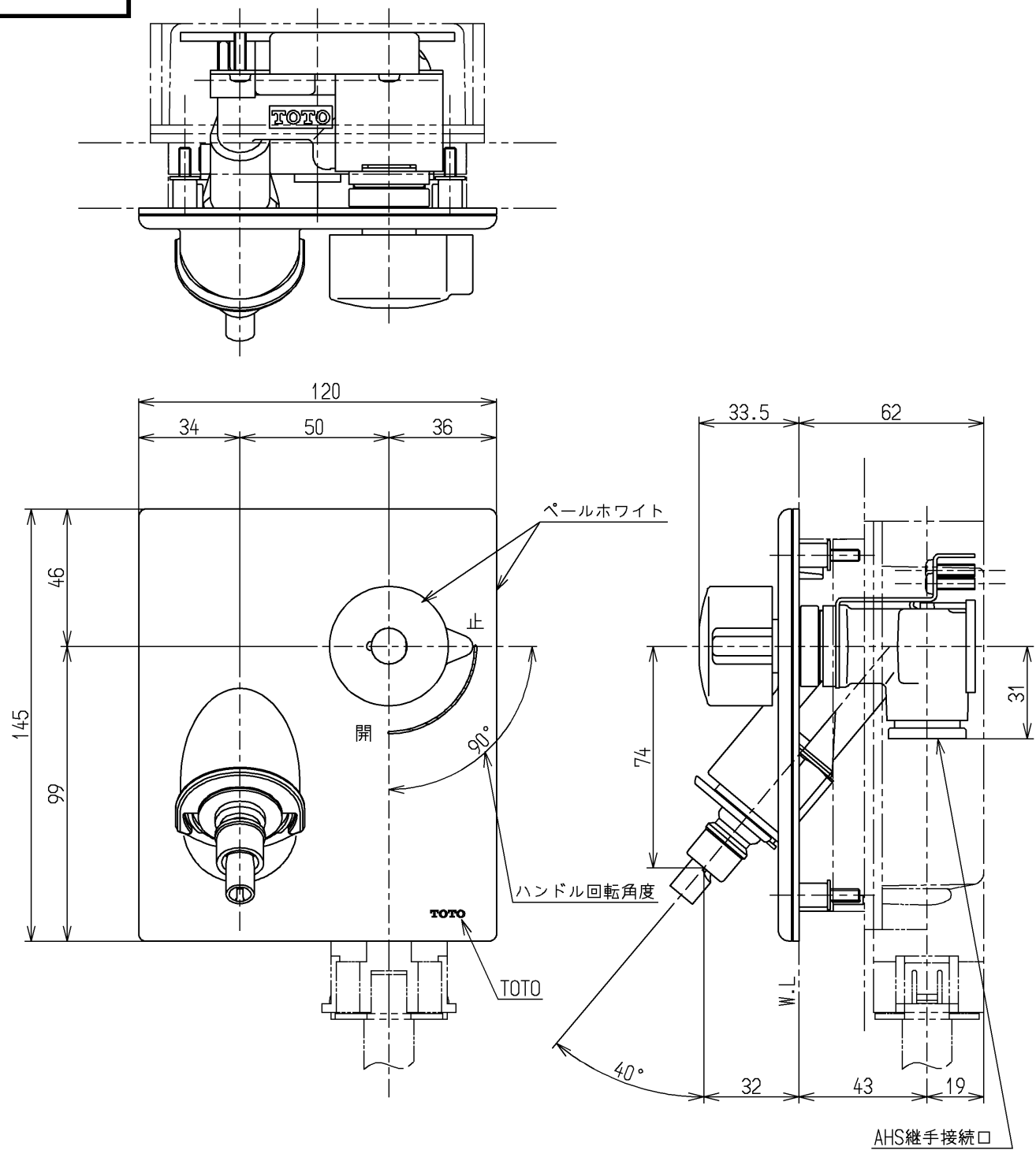


生産中止図面

2012/04



取付けには別途ボックス（TWA10B型）が必要となります

水道法適合品

			単位	名称
			mm	
製図	検図	日付	尺度	図番
中島	秋吉	前田	12.04.10	
備考				TWA10AP2KX
緊急止水弁				