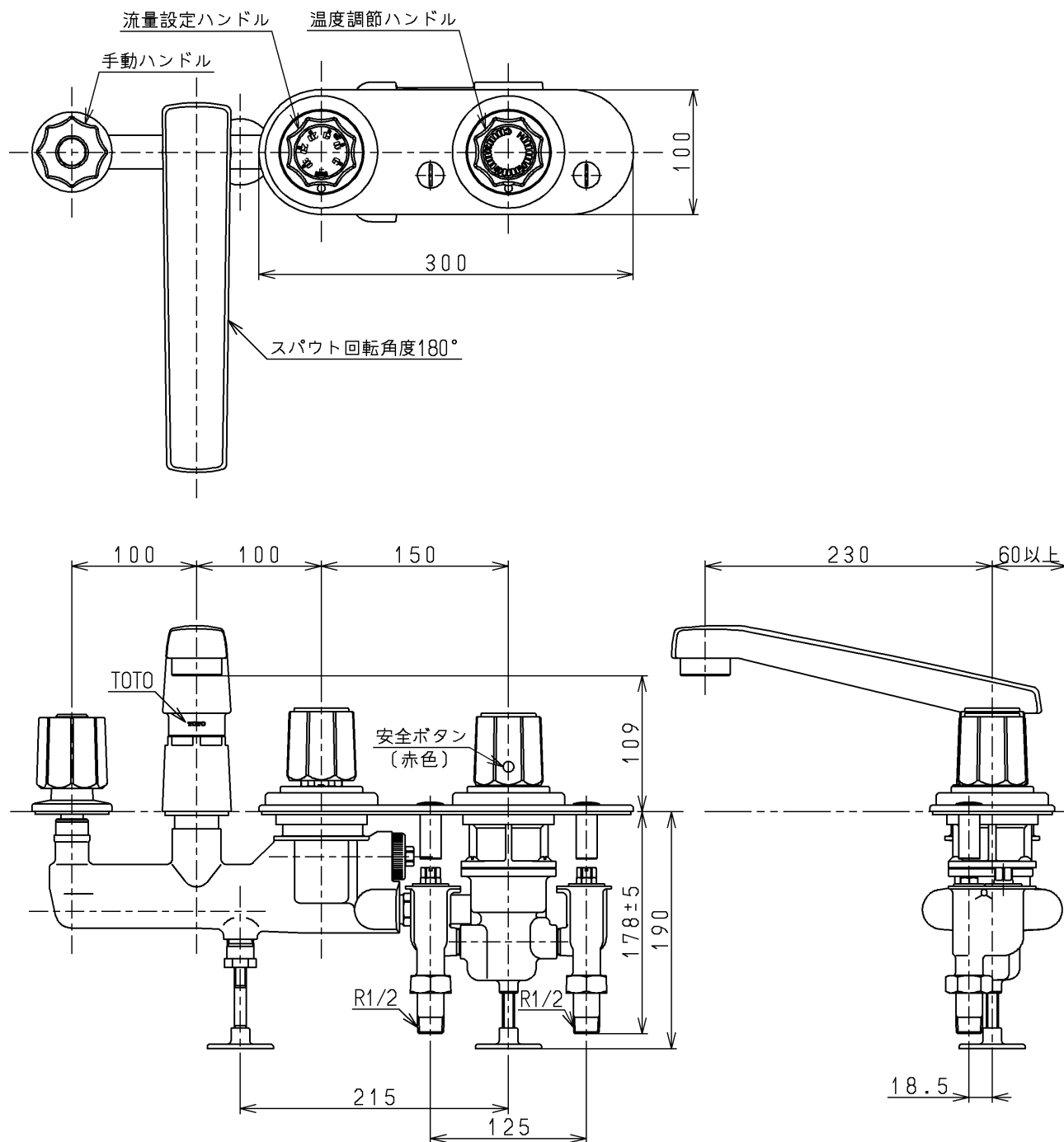


生産中止図面

2000/12



<b>TOTO</b>			単位 mm	名称 台付サーモ13 (埋込・定量) (浴室) (JIS)
製図 吉田	検図 松尾	日付 酒和 00.12.28	尺度 1:5	図番
備考 逆止弁付				TB141RSX