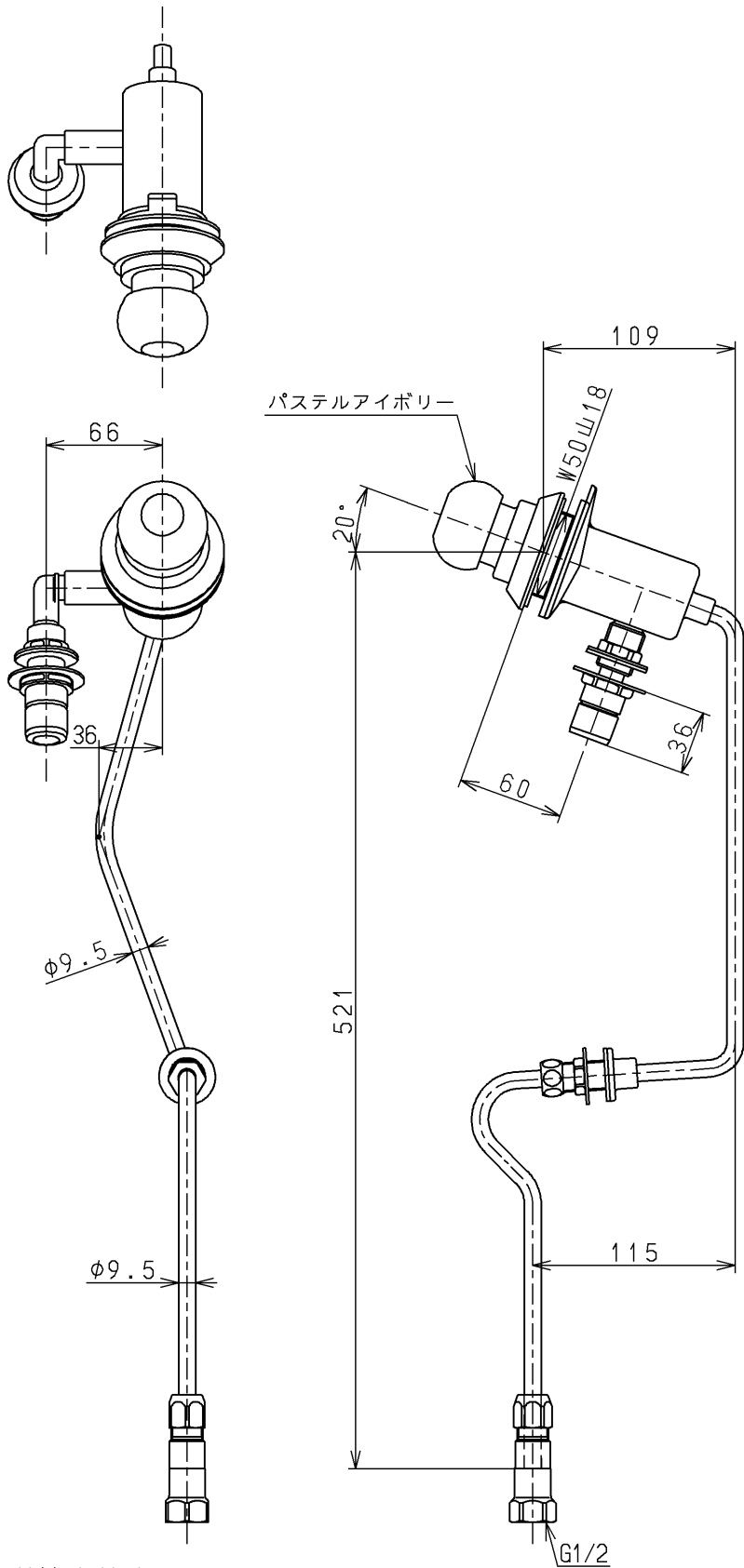
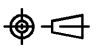


生産中止図面

2006/09



JIS品又は日本水道協会検査品

|             |          |   |             |                              |           |
|-------------|----------|---|-------------|------------------------------|-----------|
| <b>TOTO</b> |          |  | 単位<br>mm    | 名称<br>立水栓 1 3<br>(埋込・自閉・緩閉止) | (JIS)     |
| 製図<br>古田    | 検図<br>安田 | 日付<br>梅本<br>99.11.24  | 尺度<br>1 : 4 | 図番                           | TL597-1AX |
| 備考          |          |   |             |                              |           |