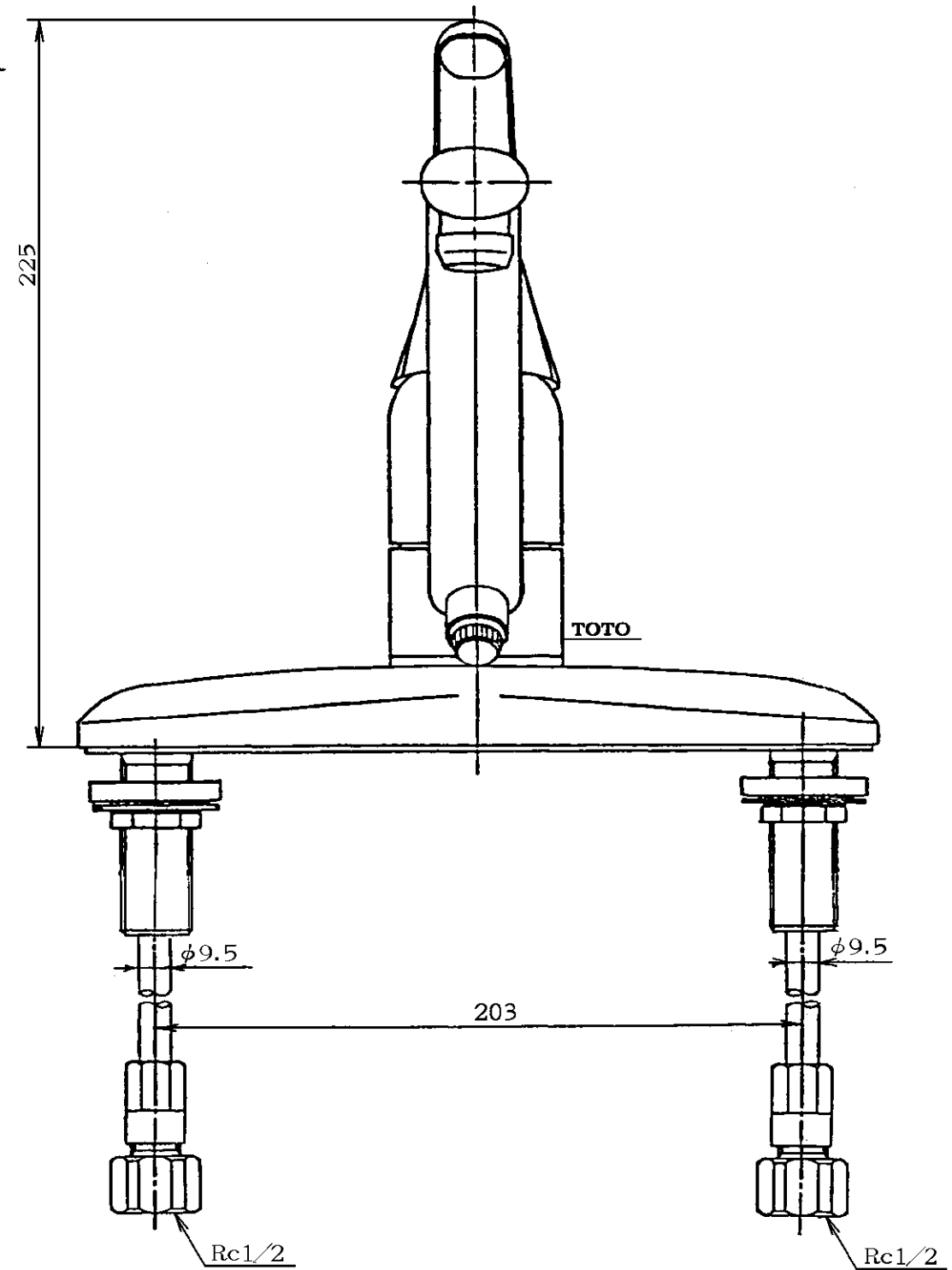
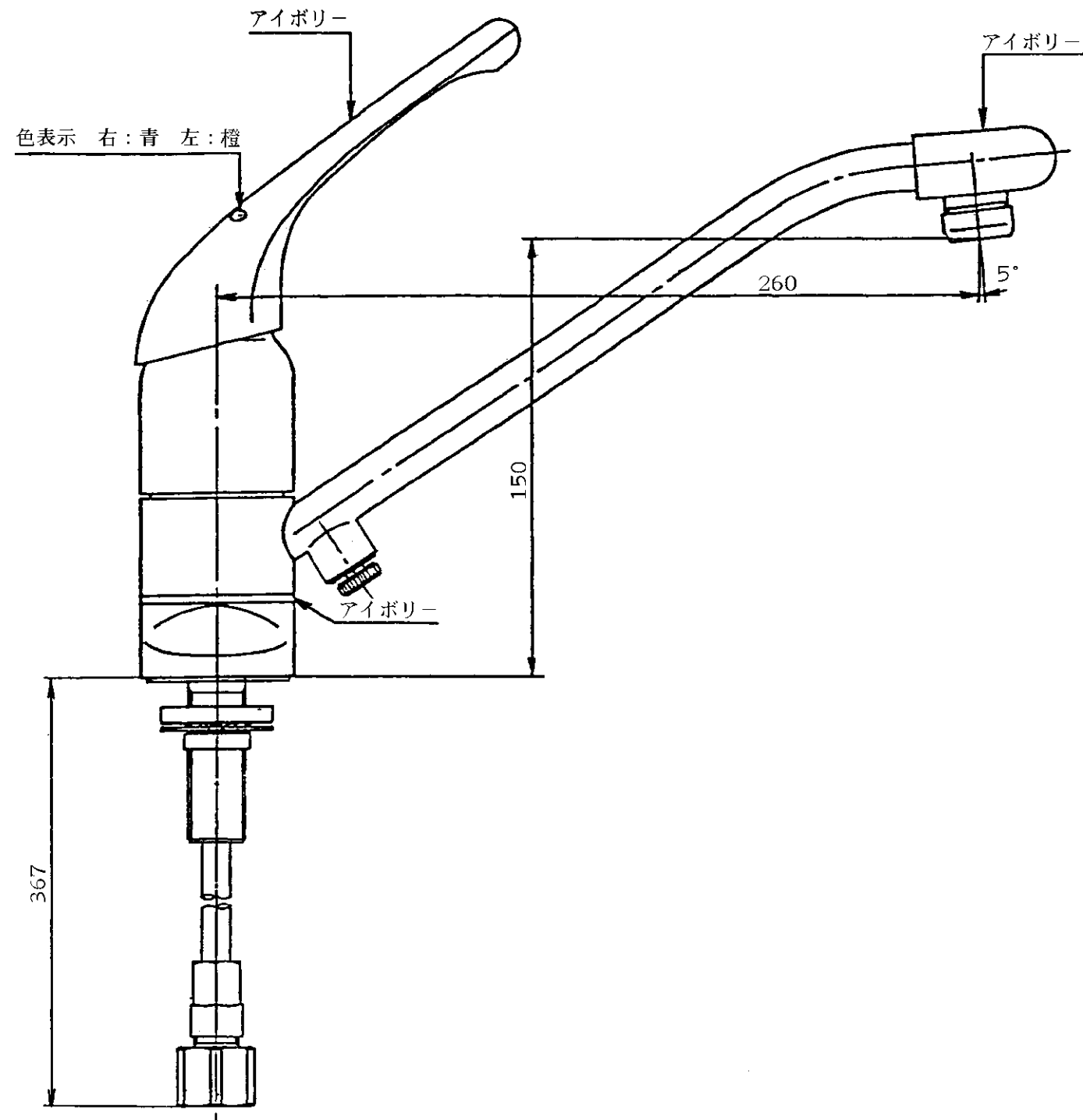


生産中止図面

1997/03



東陶機器株式会社		三角法	単位	名称
製図	検図	日付	尺度	シングルレバー混合栓 (寒冷地用)
福田	福谷	1.4.1	1:2	品番
備考				TK233DZ