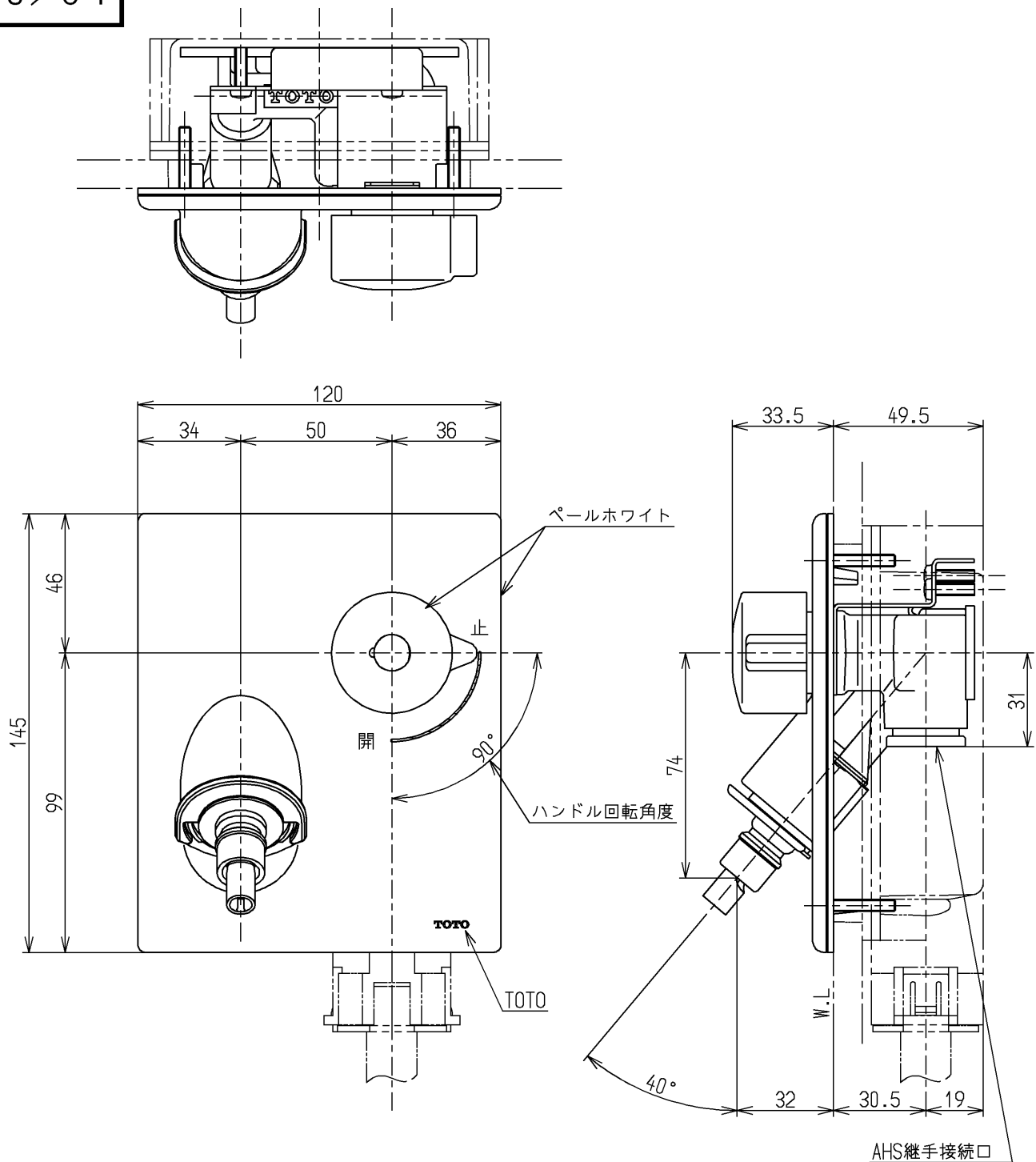


生産中止図面

2013/04



取付けには別途ボックス（TWA10B型）が必要となります

水道法適合品

TOTO			単位	名称
			mm	
製図	検図	日付	尺度	図番
朝原	中島	前田	13.04.16	
備考				TWA10AP1RX
緊急止水弁・逆止弁付				