

生産中止図面

2002/09

器具明細		
品番	品名	数
C420	便器	1
S516B	防露タンク	1
TS516ZSRR	セット金具	1
※1 T53PR75	床フランジ	1
TC252N	前割便座	1
※2 T53DN	木ねじ	1
	紙巻器	1

※1:メタルフランジの場合

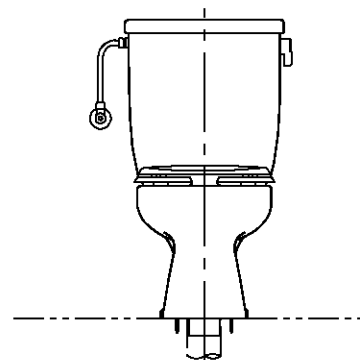
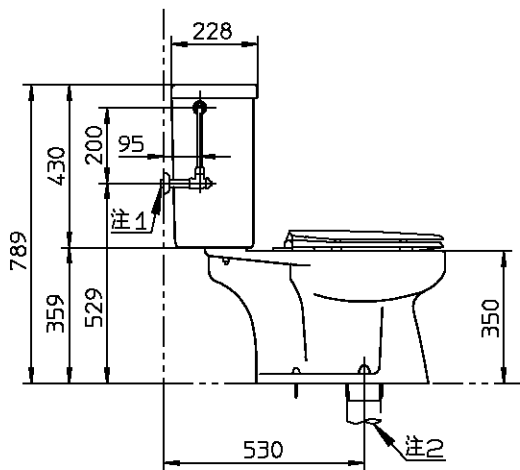
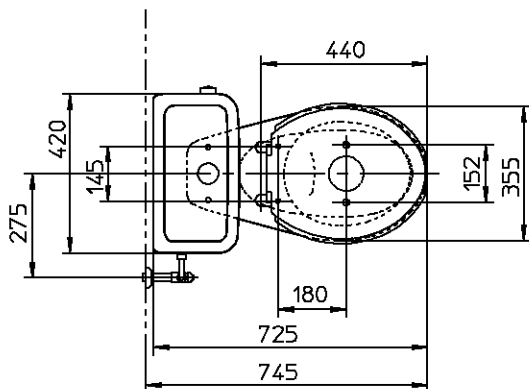
T53WR75	床フランジ	1
---------	-------	---

※2:AYセットの場合

T53DNAY	AYボルト	1
---------	-------	---

注1:ねじサイズ R1/2

注2:75塩ビ管(VU75)-T53PR75の場合
75鉛管または塩ビ管-T53WR75の場合



TOTO



単位 mm

名称

製図

山下

検図

甲斐 三角

日付

00-12-15

尺度

1:20

腰掛式タンク密結形洗落し便器

品番

備考

図番

76C420=0020