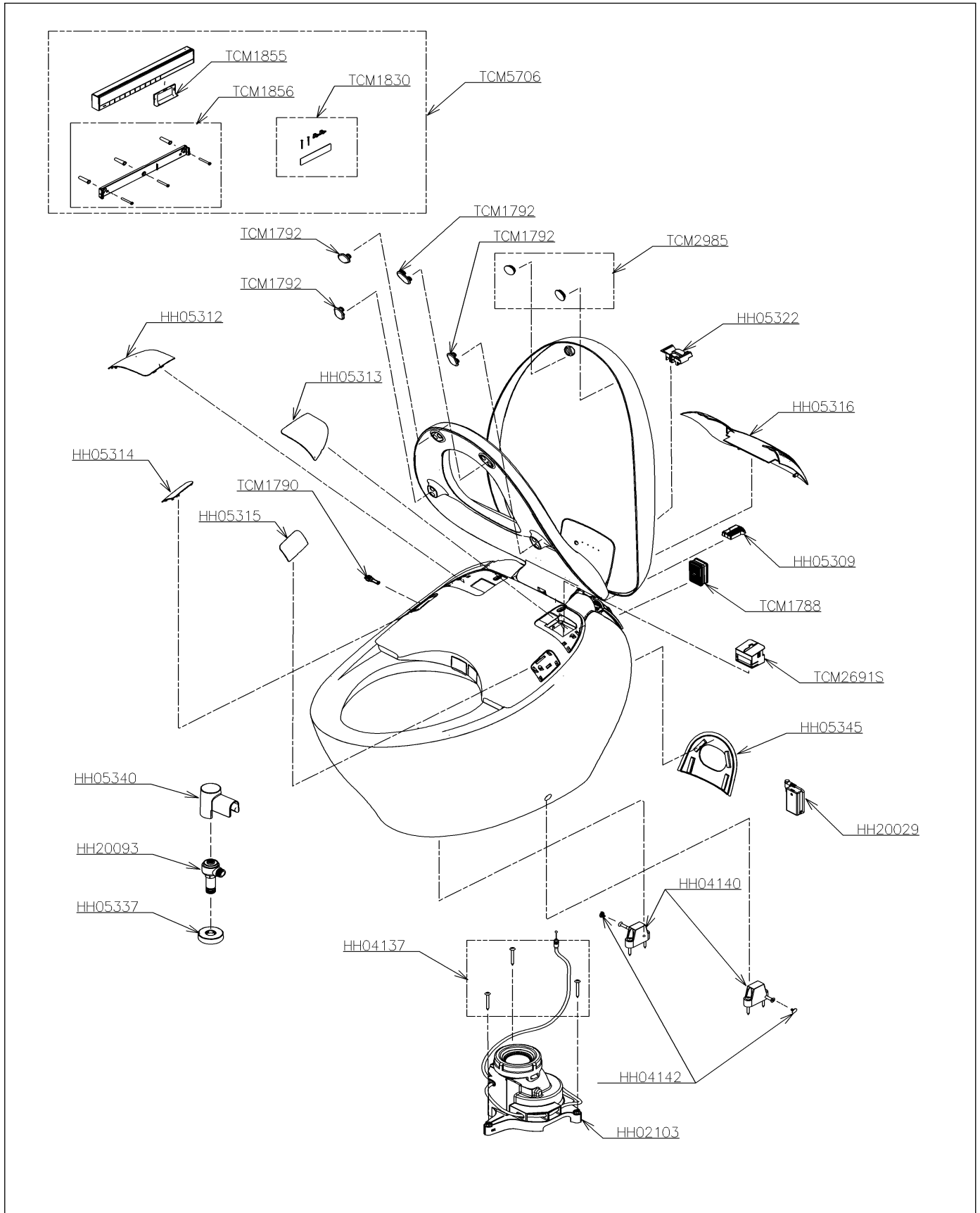


品番	CS900BR	品名	ウォシュレット一体形便器ネオレスト	1 / 2
----	---------	----	-------------------	-------

必ず補修品リストで発注品番(色番、メッキ種別など含む)、数量をご確認ください。  
ただし、タンク、便器などの補修品は発注品番に色番を付加してご発注ください。図中の番号は図番になります。



品番	CS900BR	品名	ウォシュレット一体形便器ネオレスト	2 / 2
----	---------	----	-------------------	-------

■特記事項 (1/2)

- ・タンク、便器などの補修品は発注品番に色番を付加してご発注ください。
- ・希望小売価格は代表色(パステルアイボリーほか)の価格を表示しています。色番によっては価格が変わる場合もございますので、ご注意ください。
- ・分解図、補修品リストは最新のものをお使いください。
- ・品番が掲載されていない部品につきましては、補修品が設定されておりませんので、補修品が設定されているセット単位での交換となります。品質保証上補修対応できないもの(工場管理の組付け部品など)は、補修品設定されておりませんので、あらかじめご了承ください。

【補修品リスト】 注1：発注品番の数量1個当たりの価格です。

図番	発注品番	品名	希望小売価格 (税込価格)注1	数量	材料	備考
HH02103	HH02103	床排水ソケット	¥ 4,000(¥ 4,320)	1		
HH04137	HH04137	タップンねじ	¥ 120(¥ 130)	1		
HH04140	HH04140	固定具類	¥ 550(¥ 594)	1		
HH04142	HH04142	化粧キャップセット	¥ 140(¥ 151)	1		
HH05312	HH05312	カバー	¥ 350(¥ 378)	1		
HH05313	HH05313	カバー	¥ 350(¥ 378)	1		
HH05314	HH05314	カバー	¥ 350(¥ 378)	1		
HH05315	HH05315	カバー	¥ 350(¥ 378)	1		
HH05316	HH05316	カバー組品	¥ 1,300(¥ 1,404)	1		
HH05322	HH05322	カバー組品	¥ 350(¥ 378)	1		
HH05337	HH05337	カバー	¥ 1,100(¥ 1,188)	1		
HH05340	HH05340	止水栓カバー	¥ 1,100(¥ 1,188)	1		
HH05345	HH05345	背面カバー	¥ 550(¥ 594)	1		
HH20029	HH20029	電池ボックス	¥ 1,000(¥ 1,080)	1		
HH20093	HH20093	止水栓	¥ 1,900(¥ 2,052)	1		
TCM1788	TCM1788	脱臭カートリッジ	¥ 1,200(¥ 1,296)	1		
TCM1790	TCM1790	給水フィルター付水抜栓	¥ 1,500(¥ 1,620)	1		
TCM1792	TCM1792	便座クッション	¥ 100(¥ 108)	4		
TCM1830	TCM1830	固定具組品	¥ 790(¥ 853)	1		
TCM1855	TCM1855	電池ふた	¥ 590(¥ 637)	1		
TCM1856	TCM1856	ハンガ組品	¥ 1,750(¥ 1,890)	1		
TCM2691S	TCM2691S	においきれいカートリッジ	¥ 5,200(¥ 5,616)	1		
TCM2985	TCM2985	便ふたクッション	¥ 910(¥ 983)	1		
TCM5706	TCM5706	リモコン組品	¥ 50,400(¥ 54,432)	1		

■特記事項 (2/2)

- ・分解図の中に専用工具が掲載されている分解図があります。補修品リストに専用工具が掲載されていない場合は別売品です。