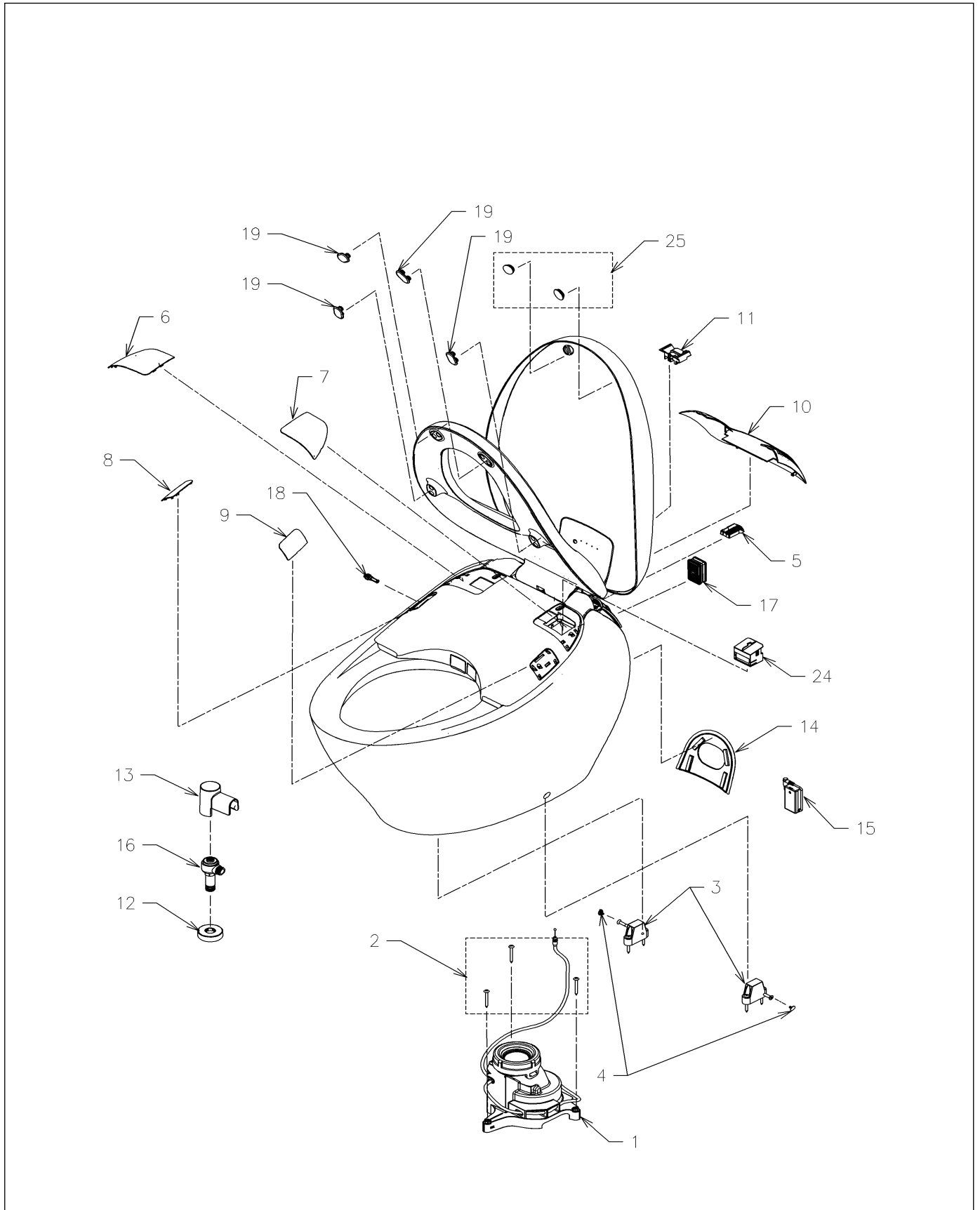


| | | | | |
|----|-----------|----|-------------------|-------|
| 品番 | CS900B VN | 品名 | ウォシュレット一体形便器ネオレスト | 1 / 2 |
|----|-----------|----|-------------------|-------|

必ず補修品リストで発注品番(色番、メッキ種別など含む)、数量をご確認ください。
 ただし、タンク、便器などの補修品は発注品番に色番を付加してご発注ください。図中の番号は図番になります。



| | | | | |
|----|-----------|----|-------------------|-------|
| 品番 | CS900B VN | 品名 | ウォシュレット一体形便器ネオレスト | 2 / 2 |
|----|-----------|----|-------------------|-------|

■特記事項 (1/2)

- ・タンク、便器などの補修品は発注品番に色番を付加してご発注ください。
- ・希望小売価格は代表色(パステルアイボリーほか)の価格を表示しています。色番によっては価格が変わる場合もございますので、ご注意ください。
- ・分解図、補修品リストは最新のものをお使いください。
- ・品番が掲載されていない部品につきましては、補修品が設定されておりませんので、補修品が設定されているセット単位での交換となります。
- ・品質保証上補修対応できないもの(工場管理の組付け部品など)は、補修品設定されておりませんので、あらかじめご了承ください。

【補修品リスト】 注1：発注品番の数量1個当たりの価格です。

| 図番 | 発注品番 | 品名 | 希望小売価格 (税込価格)注1 | 数量 | 材料 | 備考 |
|----|----------|--------------|--------------------|----|----|----|
| 01 | HH02103 | 床排水ソケット | ¥ 6,400(¥ 7,040) | 1 | | |
| 02 | HH04137 | タップねじ | ¥ 180(¥ 198) | 1 | | |
| 03 | HH04140 | 固定具類 | ¥ 890(¥ 979) | 1 | | |
| 04 | HH04142 | 化粧キャップセット | ¥ 220(¥ 242) | 1 | | |
| 05 | HH05309 | フィルター | ¥ 340(¥ 374) | 1 | | |
| 06 | HH05312 | カバー | ¥ 570(¥ 627) | 1 | | |
| 07 | HH05313 | カバー | ¥ 570(¥ 627) | 1 | | |
| 08 | HH05314 | カバー | ¥ 570(¥ 627) | 1 | | |
| 09 | HH05315 | カバー | ¥ 570(¥ 627) | 1 | | |
| 10 | HH05316 | カバー組品 | ¥ 2,100(¥ 2,310) | 1 | | |
| 11 | HH05322 | カバー組品 | ¥ 570(¥ 627) | 1 | | |
| 12 | HH05337 | カバー | ¥ 1,700(¥ 1,870) | 1 | | |
| 13 | HH05340 | 止水栓カバー | ¥ 1,700(¥ 1,870) | 1 | | |
| 14 | HH05345 | 背面カバー | ¥ 890(¥ 979) | 1 | | |
| 15 | HH20029 | 電池ボックス | ¥ 1,600(¥ 1,760) | 1 | | |
| 16 | HH20093 | 止水栓 | ¥ 3,050(¥ 3,355) | 1 | | |
| 17 | TCM1788 | 脱臭カートリッジ | ¥ 1,900(¥ 2,090) | 1 | | |
| 18 | TCM1790 | 給水フィルター付水抜栓 | ¥ 2,400(¥ 2,640) | 1 | | |
| 19 | TCM1792R | 便座クッション | ¥ 160(¥ 176) | 4 | | |
| 24 | TCM2691S | においきれいカートリッジ | ¥ 8,300(¥ 9,130) | 1 | | |
| 25 | TCM2985 | 便ふたクッション | ¥ 1,450(¥ 1,595) | 1 | | |

■特記事項 (2/2)

- ・分解図の中に専用工具が掲載されている分解図があります。補修品リストに専用工具が掲載されていない場合は別売品です。