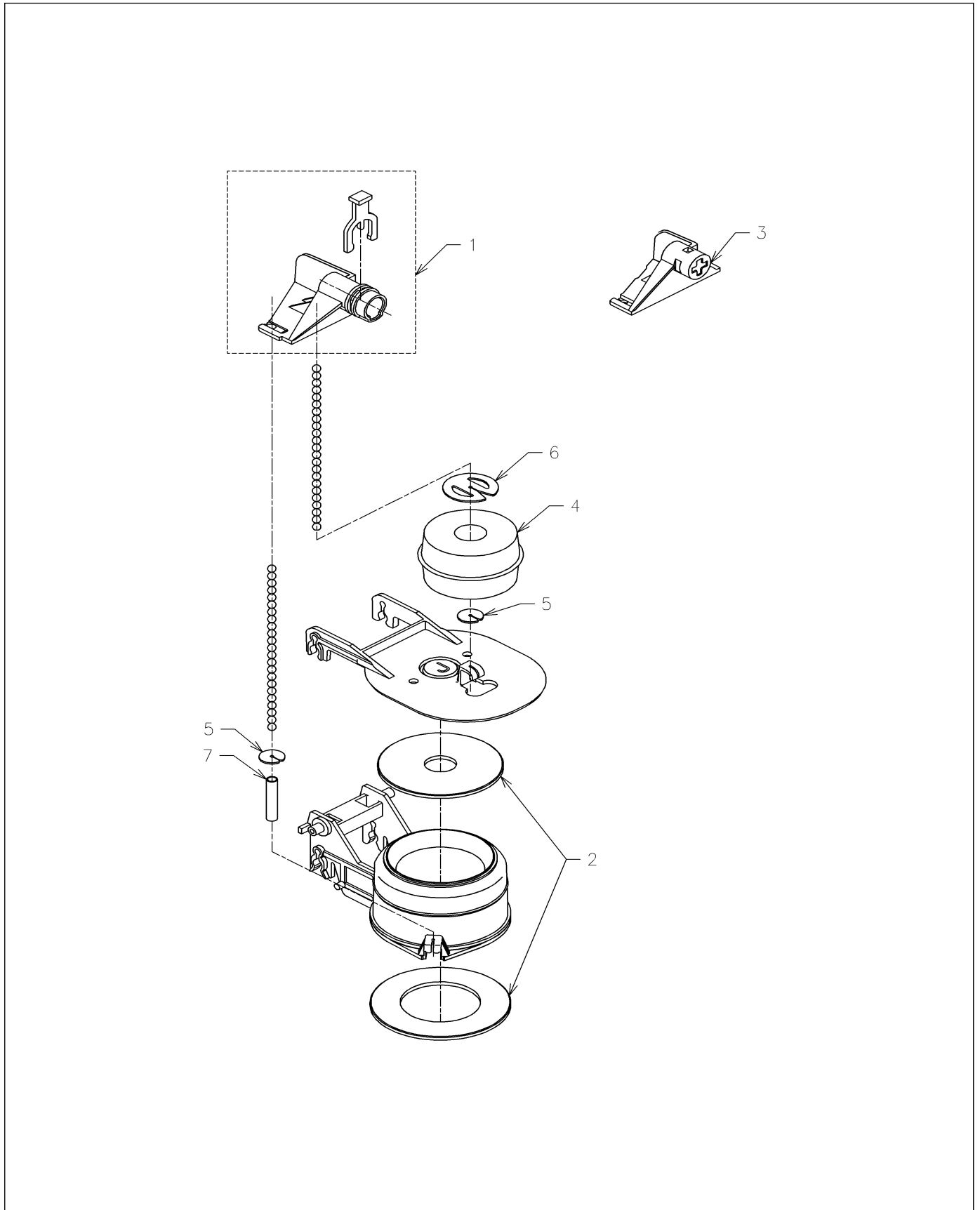


品番	HH08008Z	品名	排水弁	1 / 2
----	----------	----	-----	-------

希望小売価格：¥ 3,500(税込価格:¥ 3,850)

必ず補修品リストで発注品番(色番、メッキ種別など含む)、数量をご確認ください。  
 ただし、タンク、便器などの補修品は発注品番に色番を付加してご発注ください。図中の番号は図番になります。



品番	HH08008Z	品名	排水弁	2 / 2
----	----------	----	-----	-------

■特記事項(1/2)

- ・タンク、便器などの補修品は発注品番に色番を付加してご発注ください。
  - ・希望小売価格は代表色(パステルアイボリーほか)の価格を表示しています。色番によっては価格が変わる場合もございますので、ご注意ください。
  - ・分解図、補修品リストは最新のものをお使いください。
  - ・品番が掲載されていない部品につきましては、補修品が設定されておりませんので、補修品が設定されているセット単位での交換となります。
- 品質保証上補修対応できないもの(工場管理の組付け部品など)は、補修品設定されておりませんので、あらかじめご了承ください。

【補修品リスト】 注1：発注品番の数量1個当たりの価格です。

図番	発注品番	品名	希望小売価格 (税込価格)注1	数量	材料	備考
01	HH07047R	レバー (ピン付き)	¥ 430(¥ 473)	1		樹脂玉鎖用です。現場が金属玉鎖の場合は排水弁ごと取替ください。
02	HH11027	排水弁パッキン部	¥ 1,000(¥ 1,100)	1		大側小側の2枚セット品
03	TCM3711	レバー	¥ 160(¥ 176)	1		オート便器洗浄用
04	TH95155	浮玉	¥ 440(¥ 484)	1		
05	TH95156	止め輪	¥ 170(¥ 187)	2		
06	TH95157	止め輪	¥ 170(¥ 187)	1		
07	TH95296	スリーブ	¥ 170(¥ 187)	1		

■特記事項(2/2)

- ・分解図の中に専用工具が掲載されている分解図があります。補修品リストに専用工具が掲載されていない場合は別売品です。