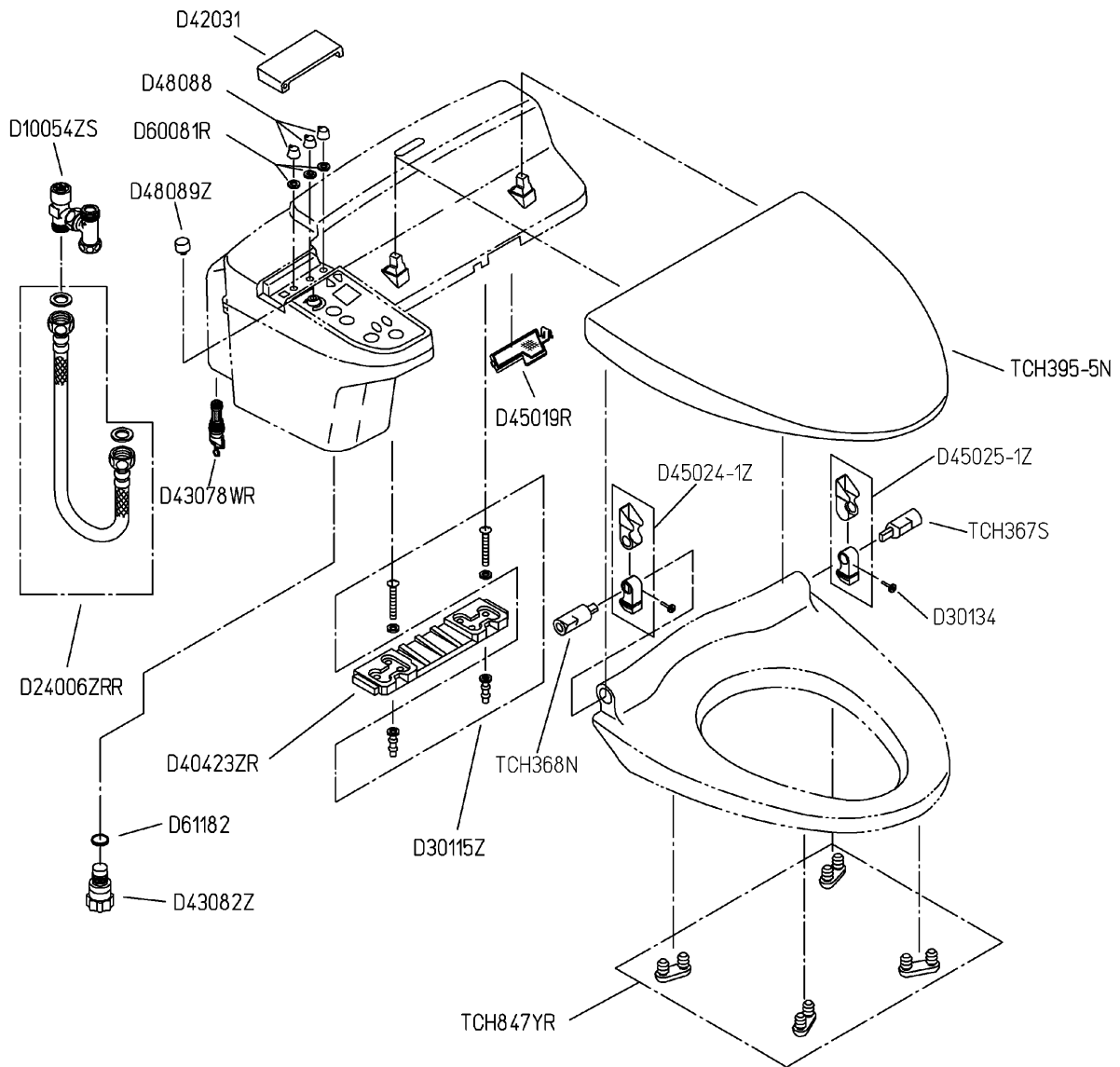
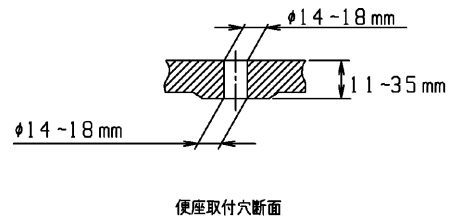
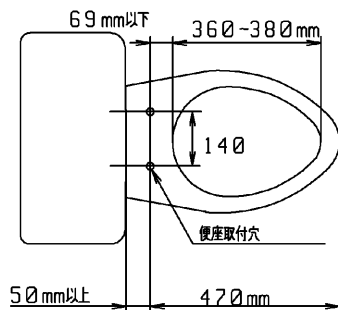


品番	TCF776	品名	ウォシュレットGP	1 / 2
----	--------	----	-----------	-------

必ず補修品リストで発注品番(色番、メッキ種別など含む)、数量をご確認ください。
 ただし、タンク、便器などの補修品は発注品番に色番を付加してご発注ください。図中の番号は図番になります。



適合便器寸法



お願い：掲載していない補修部品のお取替えが発生した際はTOTOメンテナンス(株)へ修理・点検をご依頼下さい。
 フリーダイヤル 0120-1010-05

品番	TCF776	品名	ウォシュレットGP	2 / 2
----	--------	----	-----------	-------

■特記事項(1/1)

- ・補修部品を発注する際は「発注品番」に記載している品番で発注ください。
- ・分解図、補修品リストは最新のものをお使いください。

【補修品リスト】 注1：発注品番の数量1個当たりの価格です。

図番	発注品番	品名	希望小売価格 (税込価格)注1	数量	材料	備考
TCH367S	TCH367S	ソフト閉止ユニット	¥ 1,300(¥ 1,404)	1	合成樹脂	便座用
TCH368N	TCH368N	ソフト閉止ユニット	¥ 1,300(¥ 1,404)	1	合成樹脂	便ふた用
TCH395-5N	TCH395-5N	便ふた組品(エロンゲート)	-	1	合成樹脂他	
TCH847YR	TCH847YR	便座クッション組品	¥ 750(¥ 810)	1	合成ゴム	
D10054ZS	廃番	分岐金具	廃番	1	黄銅他	
D24006ZRR	D24006ZRR	フレキシブルホース	¥ 1,450(¥ 1,566)	1	ステンレス鋼他	
D30115Z	廃番	取付ボルト組品	廃番	1	ステンレス鋼他	
D30134	D30134	十字穴付バインドタッピンネジ	¥ 5(¥ 5)	2	ステンレス鋼	
D40423ZR	D40423ZR	ベースプレート組品	¥ 500(¥ 540)	1	合成樹脂他	
D42031	D42031 #NW1	ふた	¥ 85(¥ 92)	1	合成樹脂	
D43078WR	D43078WR	ストレーナ	¥ 450(¥ 486)	1	合成樹脂他	
D43082Z	D43082Z	ドレンプラグ組品	¥ 85(¥ 92)	1	合成樹脂他	
D45019R	D45019R	フィルタ	¥ 55(¥ 59)	1	合成樹脂	脱臭用
D45024-1Z	D45024-1Z	ヒンジサポート組品	¥ 65(¥ 70)	1	合成樹脂	
D45025-1Z	D45025-1Z	ヒンジサポート組品	¥ 65(¥ 70)	1	合成樹脂	
D48088	D48088#N11	つまみ	¥ 10(¥ 11)	3	合成樹脂	
D48089Z	D48089Z	つまみ組品	¥ 35(¥ 38)	1	合成樹脂他	
D60081R	D60081R	パッキン	¥ 5(¥ 5)	3	合成樹脂	
D61182	D61182	Oリング	¥ 5(¥ 5)	1	合成ゴム	