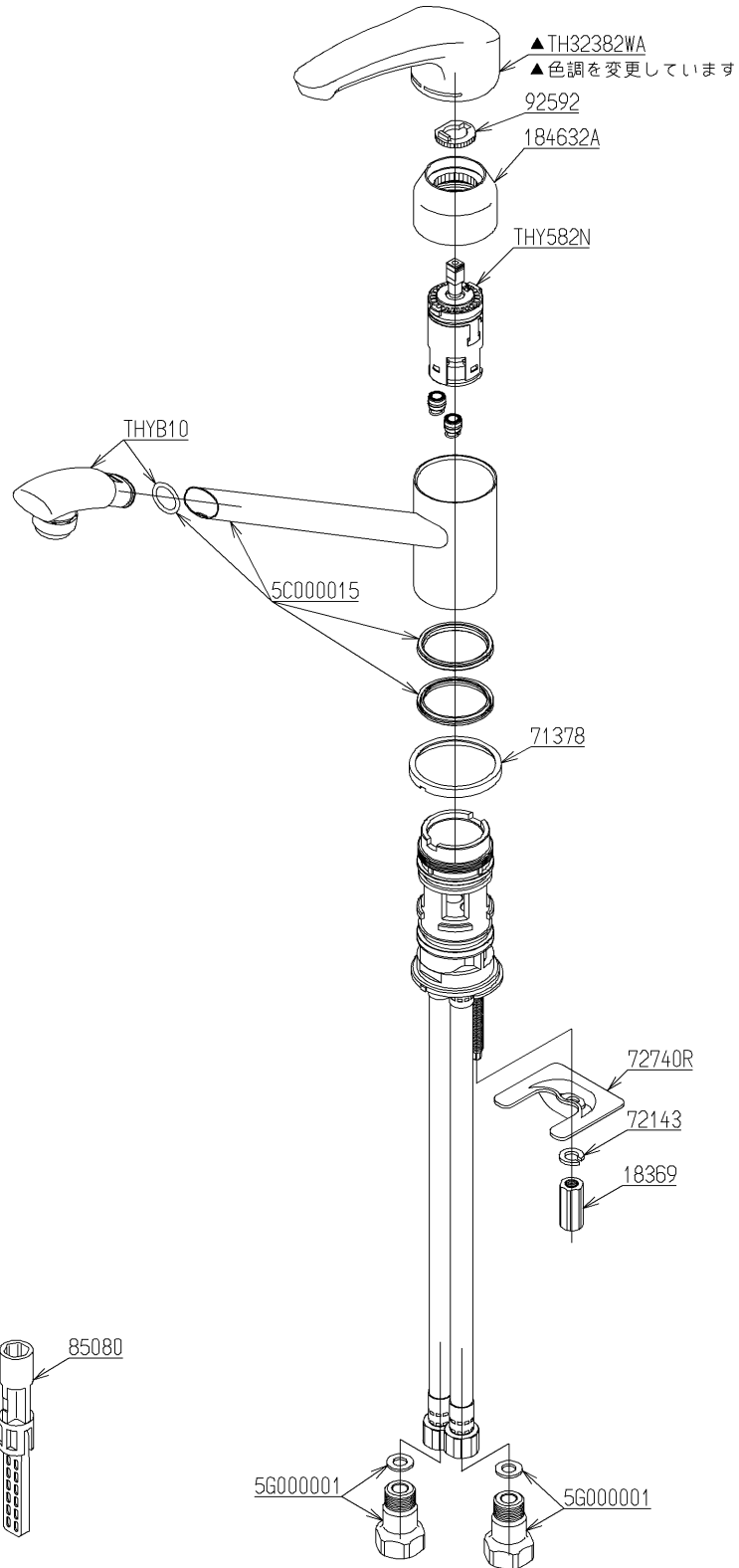


品番	TKJ31UFRX	品名	台付シングル13 (台所)	(JIS)	1 / 2
----	-----------	----	---------------	-------	-------

必ず補修品リストで発注品番(色番、メッキ種別など含む)、数量をご確認ください。
 ただし、タンク、便器などの補修品は発注品番に色番を付加してご発注ください。図中の番号は図番になります。



メンテナンス(補修)時に交換可能なパーツを記載しております。
 図番が記載されていないパーツは、品質および互換性を考慮し、
 補修品として設定しておりません。

品番	TKJ31UFRX	品名	台付シングル13 (台所)	(JIS)	2 / 2
----	-----------	----	---------------	-------	-------

■特記事項(1/1)

- ・分解図、補修品リスト、互換性注意情報は最新のものをお使いください。
- ・発注品番の希望小売価格は予告なく変更する場合がありますので、最新の補修品リストをご確認ください。
- ・発注品番欄に「非補修品」と表示のものは、原則として定期的な補修は不要です。要望される場合は製品交換をご検討願います。
- ・分解図中に専用工具の記載がある場合でも、補修品リストに専用工具の記載のない場合は別売品です。
- ・補修品は、外觀形状・色調が異なる場合がございます。
- ・図番は分解図中に記載の番号です。補修品を発注する際は「発注品番」に記載の品番でご発注ください。
- ・分解図中に図番があり補修品リストに図番・発注品番の記載のない補修品は、最寄りの取付店・販売店へご依頼してください。

【補修品リスト】 注1：発注品番の数量1個当たりの価格です。

図番	発注品番	品名	希望小売価格 (税込価格)注1	数量	材料	備考
TH32382WA	TH32382WA	レバーハンドル	¥ 5,900(¥ 6,490)	1	合成樹脂 他	
THY582N	THY582N	シングルバルブ部	¥ 11,000(¥ 12,100)	1		
THYB10	廃番	キャップ部	廃番	1		
5G000001	TH 5G0127	給水ソケット	¥ 3,050(¥ 3,355)	2		
18369	TH18369	締付金具	¥ 430(¥ 473)	1	黄銅	
184632A	TH184632A	カートリッジ押え	¥ 1,350(¥ 1,485)	1	黄銅	
71378	廃番	リング	廃番	1	ステンレス鋼	
72143	TH72143	ばね座金	¥ 170(¥ 187)	1	ステンレス鋼	
72740R	TH72740R	取付金具	¥ 540(¥ 594)	1	炭素鋼 他	
85080	TH85080	締付工具	¥ 1,150(¥ 1,265)	1	合成樹脂	
92592	TH92592	ストッパー	¥ 170(¥ 187)	1	合成樹脂	
5C000015	廃番	スパウト部	廃番	1		