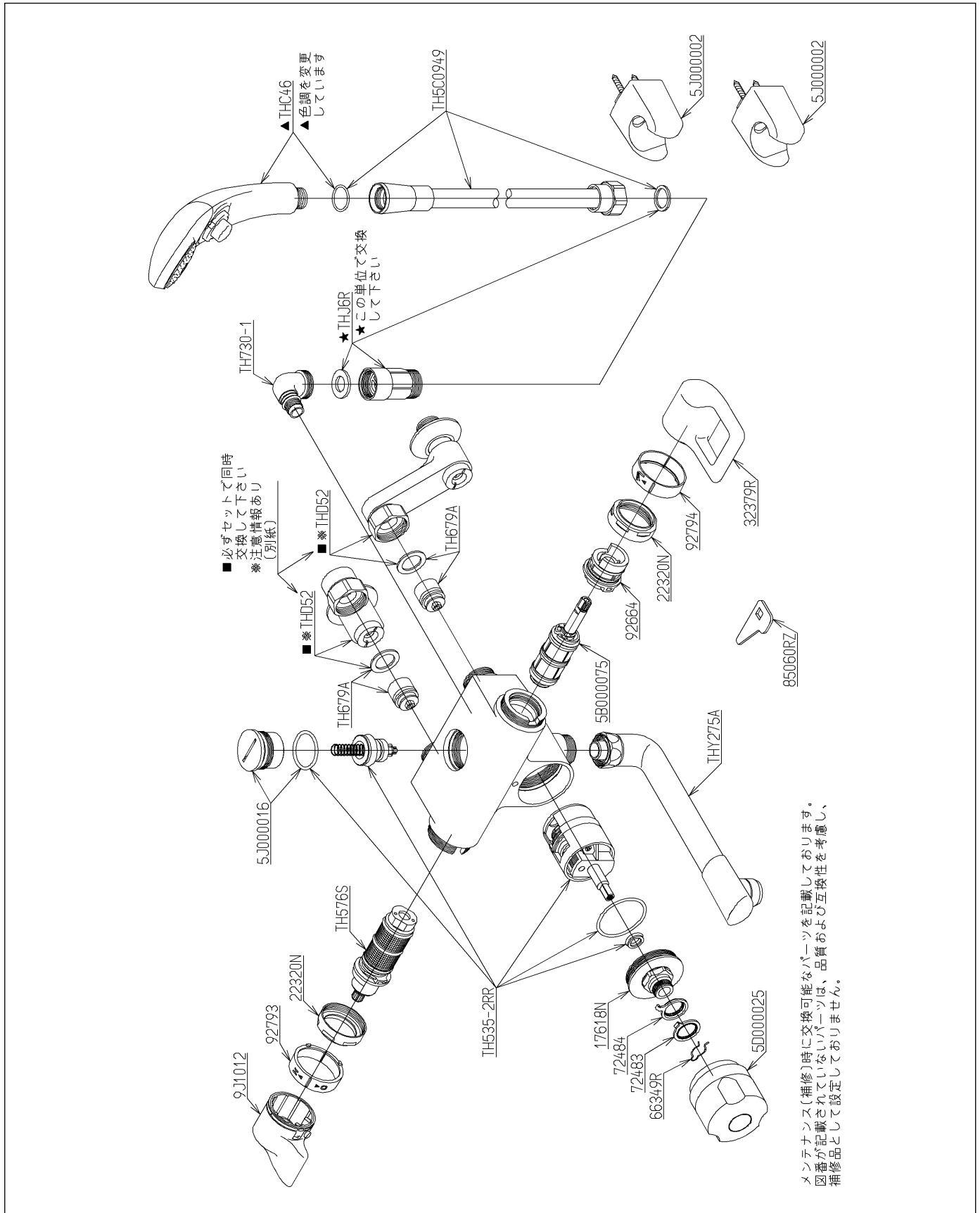


品番	TMG47WX	品名	壁付サーモ13 (シャワバス・クリック・定量止水) (浴室) (JIS)	1 / 3
----	---------	----	--------------------------------------	-------

互換性に関する注意情報があります

必ず補修品リストで発注品番(色番、メッキ種別など含む)、数量をご確認ください。  
 ただし、タンク、便器などの補修品は発注品番に色番を付加してご発注ください。図中の番号は図番になります。



品番	TMG47WX	品名	壁付サーモ13 (シャワバス・クリック・定量止水) (浴室) (JIS)	2 / 3
----	---------	----	--------------------------------------	-------

■互換性に関する注意情報

- 【金具補修品互換性情報】水栓取付脚補修時の注意情報

■特記事項(1/1)

- ・分解図、補修品リスト、互換性注意情報は最新のものをお使いください。
- ・発注品番の希望小売価格は予告なく変更する場合がありますので、最新の補修品リストをご確認ください。
- ・発注品番欄に「非補修品」と表示のものは、原則として定期的な補修は不要です。要望される場合は製品交換をご検討願います。
- ・分解図中に専用工具の記載がある場合でも、補修品リストに専用工具の記載のない場合は別売品です。
- ・補修品は、外観形状・色調が異なる場合がございます。
- ・図番は分解図中に記載の番号です。補修品を発注する際は「発注品番」に記載の品番でご発注ください。
- ・分解図中に図番があり補修品リストに図番・発注品番の記載のない補修品は、最寄りの取付店・販売店へご依頼してください。

【補修品リスト】 注1：発注品番の数量1個当たりの価格です。

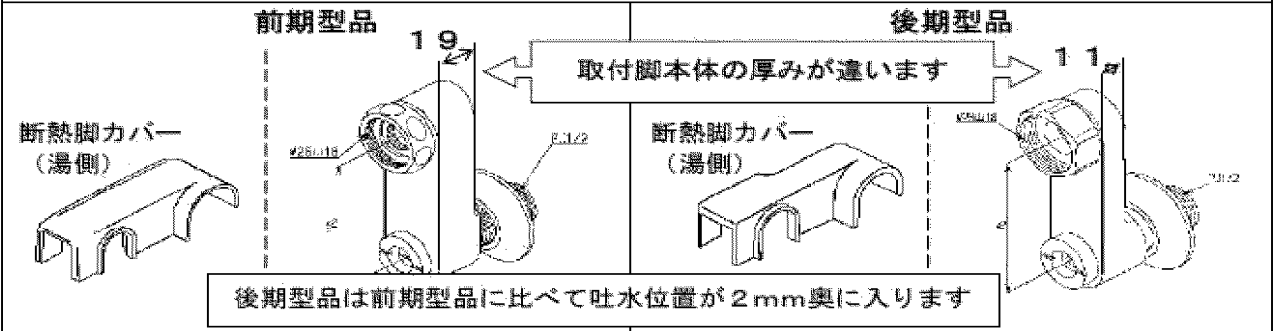
図番	発注品番	品名	希望小売価格 (税込価格)注1	数量	材料	備考
TH535-2RR	TH535-2RRA	定量止水ユニット	¥ 7,750(¥ 8,525)	1		
TH576S	TH576S	温度調節ユニット	¥ 9,650(¥ 10,615)	1		
TH5C0949	TH5C0949	シャワーホース	¥ 6,900(¥ 7,590)	1		
TH679A	TH679A	逆止弁部	¥ 1,050(¥ 1,155)	2		
TH730-1	TH730-1	シャワーエルボ	¥ 2,000(¥ 2,200)	1		
THC46	THC46	シャワーヘッド	¥ 8,900(¥ 9,790)	1		
THD52	THD52	止水栓付取付脚	¥ 8,150(¥ 8,965)	2		
THJ6R	THJ 6R	調圧弁	¥ 6,050(¥ 6,655)	1		
THY275A	廃番	自在スパウト		1	廃番	
5D000025	TH 5D0025	開閉ハンドル部	¥ 5,300(¥ 5,830)	1		
5J000002	TH 5J0002 #G14	シャワーハンガー	¥ 2,250(¥ 2,475)	2		
9J1012	TH 5J0243 #P8	ハンドル部	¥ 4,350(¥ 4,785)	1		
17618N	TH17618N	スピンドルガイド	¥ 1,750(¥ 1,925)	1	黄銅	
22320N	TH22320N	ナット	¥ 590(¥ 649)	2	銅合金	
32379R	TH32379R	レバーハンドル	¥ 3,750(¥ 4,125)	1	複合材質	
5B000075	TH577-7	開閉バルブ部	¥ 5,200(¥ 5,720)	1		
5J000016	TH5J0369	ふたユニット	¥ 2,000(¥ 2,200)	1		
66349R	TH66349R	止め輪	¥ 170(¥ 187)	1	ステンレス鋼	
72483	TH72483	ストッパ	¥ 1,300(¥ 1,430)	1		
72484	TH72484	ストッパ	¥ 1,300(¥ 1,430)	1	ステンレス	
85060RZ	TH85060RZ	開閉工具	¥ 170(¥ 187)	1	複合材質	
92664	TH92664	スペーサー	¥ 1,650(¥ 1,815)	1	合成樹脂	
92793	TH92793 #G17	インデックス	¥ 620(¥ 682)	1		
92794	TH92794 #G17	インデックス	¥ 1,300(¥ 1,430)	1		

品番	TMG47WX	品名	壁付サーモ13 (シャワバス・クリック・定量止水) (浴室) (JIS)	3 / 3
----	---------	----	--------------------------------------	-------

<b>金具補修品互換性情報</b>	製品の前期型品・後期型品を識別し、それぞれに対応した補修品を選定してください。	2-A1-0016
-------------------	---	-----------

件名	水栓取付脚補修時の注意情報		
対象製品	TMF40ARX TMF40AZRKX	TMG40ARX TMG40ARKX	TMJ40ARX TMJ40ARKX 他

**新旧製品識別方法**



**補修品選定**

**【前期型品の取付脚本体を交換する場合】**



**【取付脚本体以外のパーツのみを交換する場合】**

