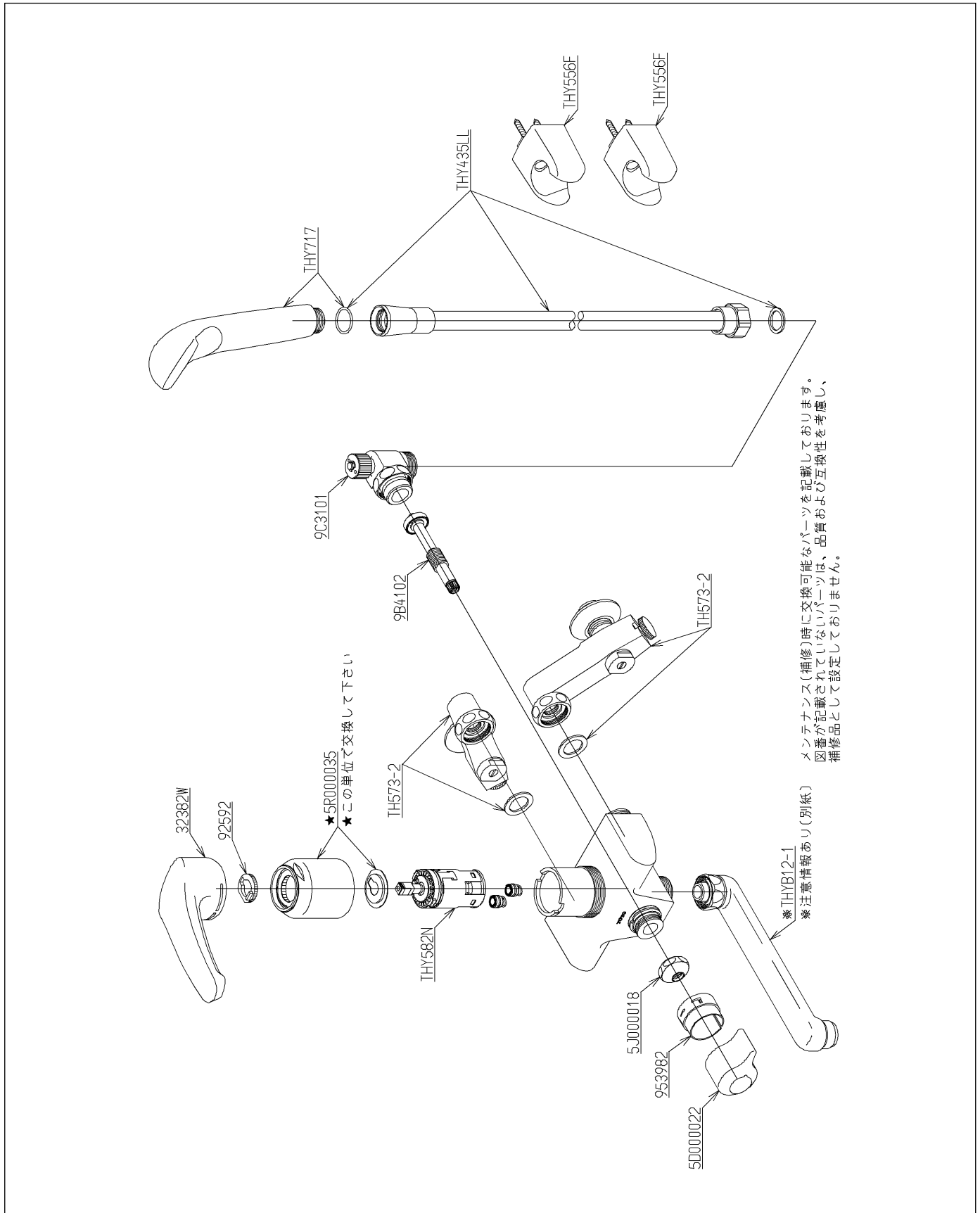


品番	TMJ30UC3Z	品名	壁付シングル13 (シャワバス・寒) (浴室) (JIS)	1 / 3
----	-----------	----	----------------------------------	-------

互換性に関する注意情報があります

必ず補修品リストで発注品番(色番、メッキ種別など含む)、数量をご確認ください。
ただし、タンク、便器などの補修品は発注品番に色番を付加してご発注ください。図中の番号は図番になります。



品番	TMJ30UC3Z	品名	壁付シングル13 (シャワバス・寒) (浴室) (JIS)	2 / 3
----	-----------	----	----------------------------------	-------

■互換性に関する注意情報

- ・【金具補修品注意情報】 整流キャップ交換の注意情報

■特記事項(1/1)

- ・分解図、補修品リスト、互換性注意情報は最新のものをお使いください。
- ・発注品番の希望小売価格は予告なく変更する場合がありますので、最新の補修品リストをご確認ください。
- ・発注品番欄に 非補修品 と表示のものは、原則として定期的な補修は不要です。要望される場合は製品交換をご検討願います。
- ・分解図中に専用工具の記載がある場合でも、補修品リストに専用工具の記載のない場合は別売品です。
- ・補修品は、外観形状・色調が異なる場合がございます。
- ・図番は分解図中に記載の番号です。補修品を発注する際は「発注品番」に記載の品番でご発注ください。
- ・分解図中に図番があり補修品リストに図番・発注品番の記載のない補修品は、最寄りの取付店・販売店へご依頼してください。

【補修品リスト】 注1：発注品番の数量1個当たりの価格です。

図番	発注品番	品名	希望小売価格 (税込価格)注1	数量	材料	備考
TH573-2	廃番	止水栓付取付脚	廃番	2		
THY435LL	廃番	シャワーホース	廃番	1		
THY556F	THY556F #NG2	シャワーハンガー	¥ 1,250 (¥ 1,350)	2		
THY582N	THY582N	シングルバルブ部	¥ 6,400 (¥ 6,912)	1		
THY717	THY717	シャワーヘッド	¥ 2,100 (¥ 2,268)	1		
THYB12-1	THYB12-1	自在スパウト	¥ 4,100 (¥ 4,428)	1		
9B4102	TH 5B0254	切り替え弁部	¥ 730 (¥ 788)	1		
9C3101	TH 5C0665	シャワーエルボ	¥ 4,050 (¥ 4,374)	1		
5D000022	TH 5D0022	ハンドル部	¥ 2,950 (¥ 3,186)	1		
5J000018	TH 5J0018	キャップナット	¥ 440 (¥ 475)	1		
5R000035	TH 5R0035	カートリッジ押え部	¥ 3,100 (¥ 3,348)	1		
32382W	TH32382WA	レバーハンドル	¥ 2,750 (¥ 2,970)	1	合成樹脂 他	
92592	TH92592	ストッパー	¥ 100 (¥ 108)	1	合成樹脂	
953982	TH953982 #NG2	インデックス	¥ 310 (¥ 335)	1		

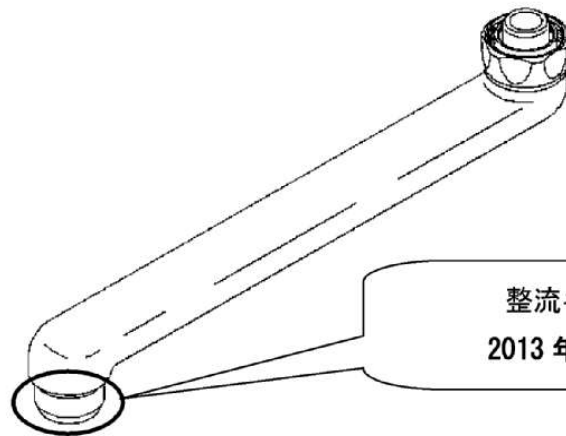
品番	TMJ30UC3Z	品名	壁付シングル13 (シャワバス・寒) (浴室) (JIS)	3 / 3
----	-----------	----	----------------------------------	-------

金具補修品注意情報

C_0011

件名 整流キャップ交換の注意情報

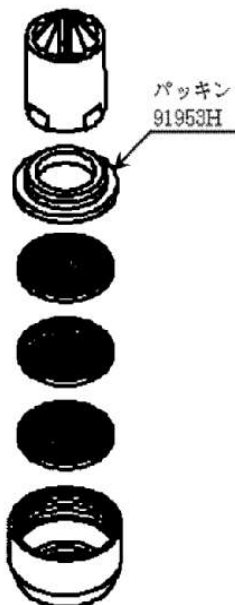
対象製品	TBF20型	TBF21型	TEM47型	TKHG31P型	TKJ30U3型	TKY12型	TMG20型
	TMG40型	TMHG40型	TMJ30UC3型	TMJ40型	TMN40型	TMY11型	TMY140型
	TUB31型	TUB40型					



【前期型品が付いている方】

『THY508-1』で交換してください。

【ブッシュ有り】

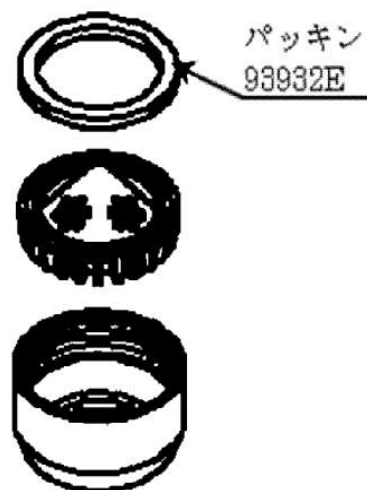


【ブッシュ無し】



【後期型品が付いている方】

パッキン単独で交換が可能です。



互換性 無し

注意