

TOTO

浄水器専用自在水栓 (カートリッジ内蔵形)

TK302A型
TK304A型

商品の機能が十分に発揮されるように、この施工説明書の内容に沿って正しく取り付けてください。取り付け後は、お客様にご使用方法を十分にご説明ください。

1 安全上の注意 (安全のために必ずお守りください)

取り付け前に、この「安全上の注意」をよくお読みのうえ、正しく取り付けてください。

- この説明書では商品を安全に正しく取り付けただき、お客様や他の人々への危害や財産への損害を未然に防止するために、いろいろな表示をしています。その表示と意味は次のようになっています。
- お守りいただく内容の種類を、次の絵表示で区分し、説明しています。



注意

この表示の欄の内容を無視して誤った取り扱いをすると、傷害または物的損害が発生する可能性があることを示しています。



⊘ は、してはいけない「禁止」内容です。左図は、「分解禁止」を示します。



ⓘ は、必ず実行していただく「強制」内容です。左図は、「必ず実行」を示します。

⚠ 注意

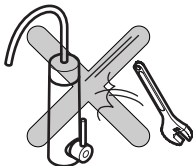
禁止 通水温度は35℃より高温で使用しない

35℃より高温でご使用になると、カートリッジの寿命が短くなり、性能を維持できなくなるおそれがあります。



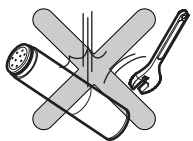
禁止 強い力や衝撃を与えない

破損して、水漏れにより家財などをめらす財産損害発生のおそれがあります。



禁止 カートリッジを落としたり、カートリッジに強い力や衝撃を与えない

カートリッジが破損・変形し、十分な性能を発揮できなくなります。



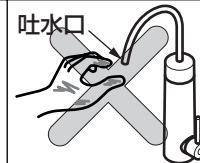
⚠ 注意



禁止

吐水口に汚れた手で触れない

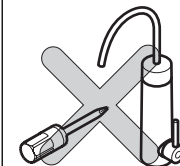
一般細菌が増えやすくなり、体調を損なうおそれがあります。



分解禁止

この説明書に記載された項目以外は分解・改造しない

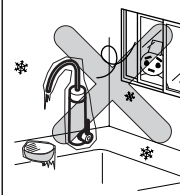
破損して、けがをしたり、水漏れにより家財などをめらす財産損害発生のおそれがあります。



必ず実行

凍結が予想される場所で使用する場合は、配管部などに保温材を巻く
また、「**8** 寒冷地での水抜き方法」を参照し、**凍結予防を確実に**行う

部品が破損し、水漏れにより家財などをめらす財産損害発生のおそれがあります。



水道水および飲用可能な井戸水を使用する

故障や水漏れの原因になります。また、体調を損なうおそれがあります。

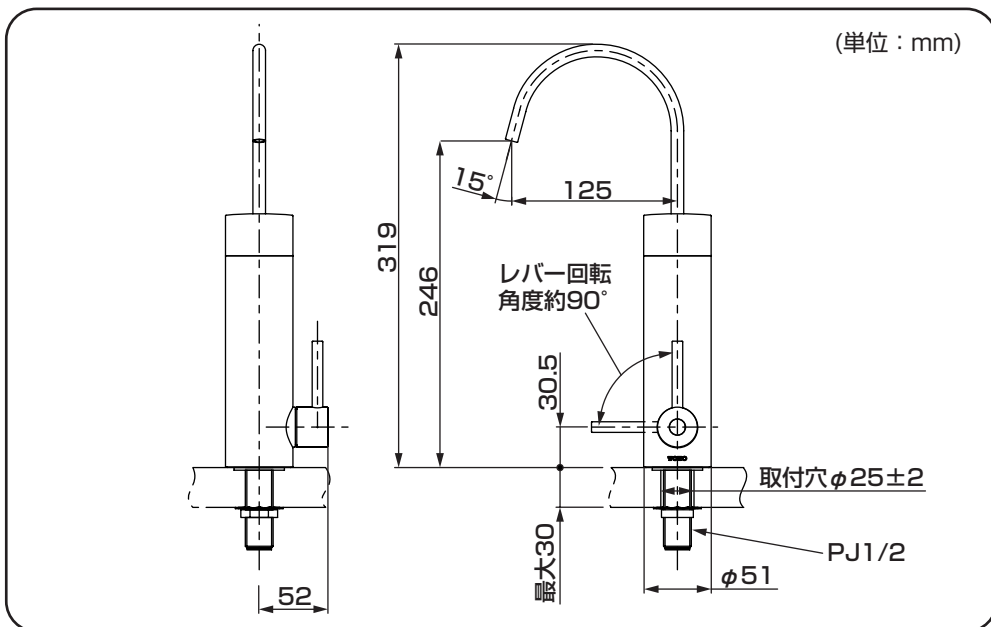


2 仕様

| | | |
|--------|--------|-------------------------------|
| 給水圧力 | 最低必要水圧 | 0.05MPa(流動時) |
| | 最高水圧 | 0.75MPa(静止時) |
| 通水温度 | | 35℃以下 |
| 使用可能水質 | | 水道水および飲用可能な井戸水 |
| 使用環境温度 | | -20~40℃ (ただし、0℃以下は水を抜いた状態) |
| 用途 | | 一般住宅台所用 |

3 完成図

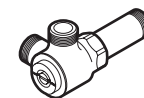
※品番によっては、図と現品の形状が一部異なります。



4 取り付け前に

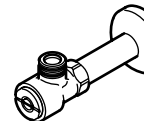
- 給水圧力が0.75MPaを超える場合は、市販の減圧弁で0.2~0.3MPa程度に減圧してください。
快適に水栓をお使いいただくためには、0.2~0.3MPa程度の圧力をおすすめします。
- 取り付け可能なカウンターの穴径はφ25±2です。
- 梱包前に通水検査をしていますので、商品内に水が残っている可能性があります。商品には問題ありません。
- 接続するときは必ずフィルター付止水栓を取り付けてください。
台付き湯水混合栓の水側止水栓から分岐する場合は、分岐付き止水栓(TK300C型)または、分岐しない場合は、分岐なし止水栓(TL347C型)およびフレキシブル管(TN65L型)などをご用意ください。

分岐付き止水栓



TK300C型

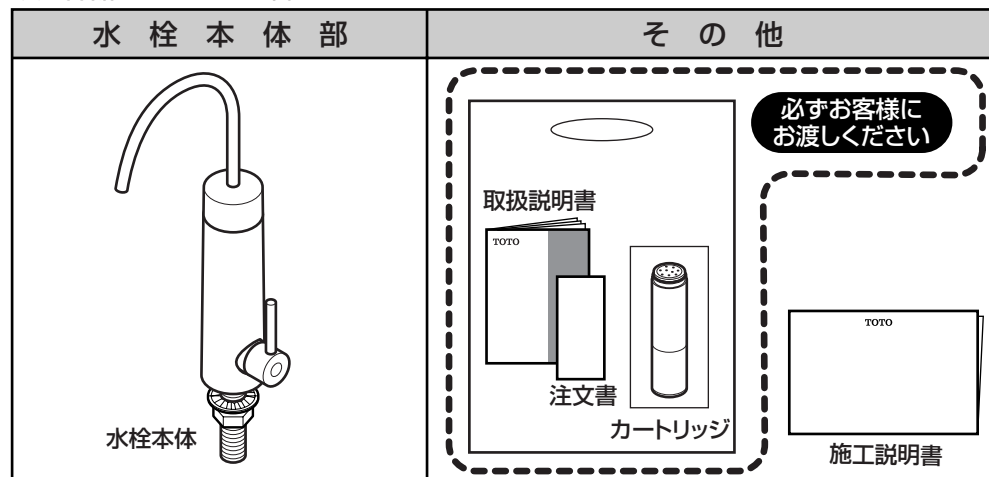
分岐なし止水栓



TL347C型

5 部品の確認

次の部品があることを確認してください。

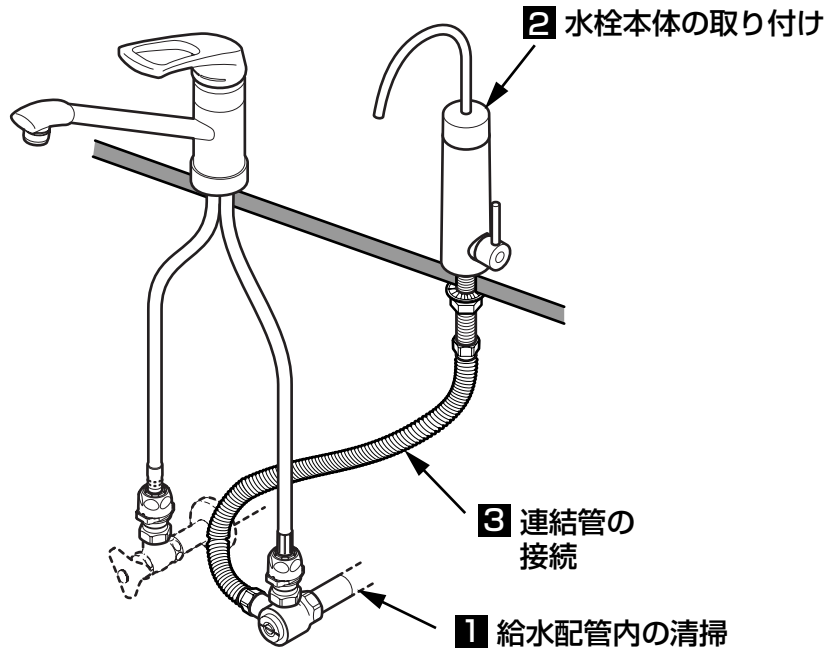


※品番によっては、図と現品の形状が一部異なります。

6

施工手順

<設置例>



1 給水配管内の清掃

取り付ける前に**必ず給水配管内のごみ、砂などを完全に洗い流す。**

重要

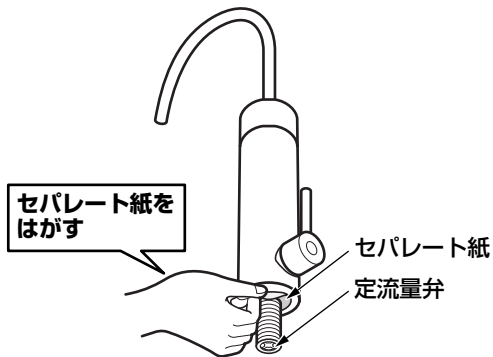
2 水栓本体の取り付け

① 取付穴周囲の汚れを取り、本体が正面を向くように本体脚部を取付穴に差し込む。

※本体底面のセパレート紙をはがしてください。

注意

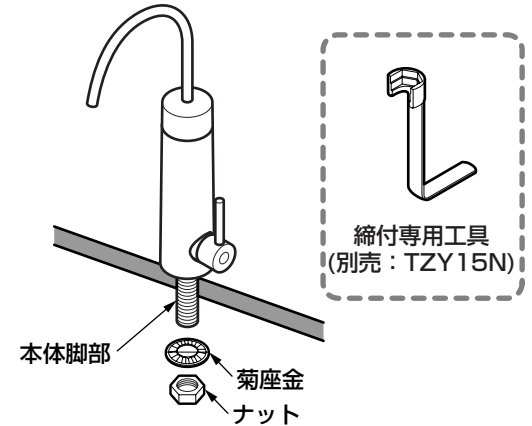
定流量弁が必ず入っていることを確認してください。



② 菊座金・ナットで固定する。

注意

固定には締付専用工具（別売：TZY15N）を利用して確実に締め付けてください。



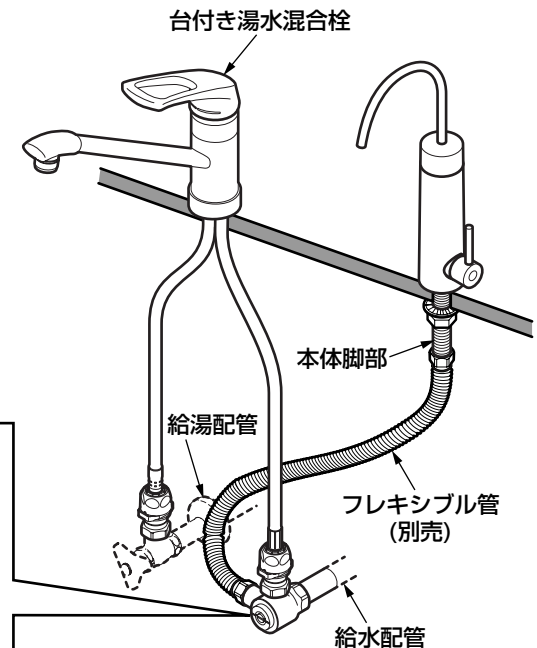
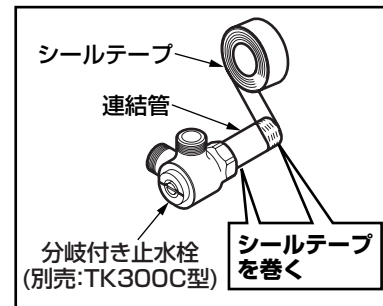
3 連結管の接続

① 別売の分岐付き止水栓（TK300C型）を給水配管に接続する。

注意

必ず連結管にシールテープを巻いてください。

② 別売のフレキシブル管を分岐付き止水栓に取り付け、もう片方を本体脚部に取り付ける。



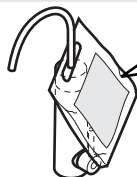
7-1

点検項目

取り付けが完了したあと、次の項目を確認してください。

注意

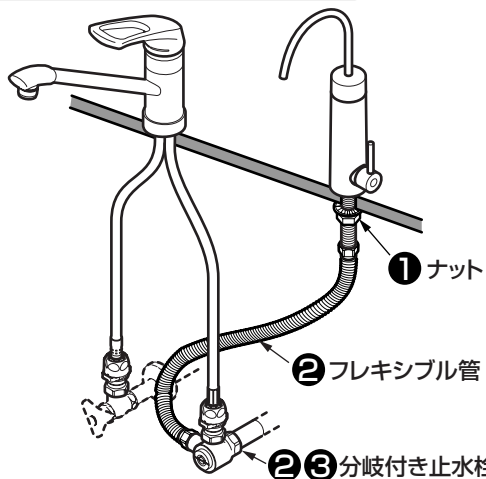
施工時にはカートリッジを取り付けしないでください。実際に水栓を使うお客様に取り付けていただきます。



カートリッジが入ったビニール袋は水栓の自在パイプに引っかけてください。

水出し確認

取り付けが完了したあと、配管部の元栓を開け、自在パイプから水が出るか確認してください。



ガタツキの確認

ガタツキがないか確認してください。

① ナットのゆるみはないですか？

➡ ⑥ - ② 「水栓本体の取り付け」参照

水漏れの確認

水漏れがないか確認してください。

② 分岐付き止水栓・フレキシブル管は確実に締め付けられていますか？

➡ ⑥ - ③ 「連結管の接続」参照

流量の確認

③ 止水栓を十分に開いてください。定流量弁が内蔵されているため、自動で適量(約3L/分)に調整しています。

➡ 3L/分以下の場合はフィルターの掃除をしてください。

7-2 フィルターの掃除 参照

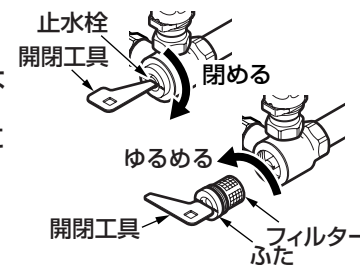


7-2

フィルターの掃除

フィルターが詰まると流量が少なくなったり、水が出なくなるなど、十分な機能が発揮されなくなります。また、お客様にも時々掃除していただくようにご説明願います。

※フィルターを掃除する際は、止水栓を閉め、フィルターを外してください。



8

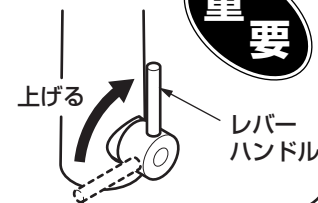
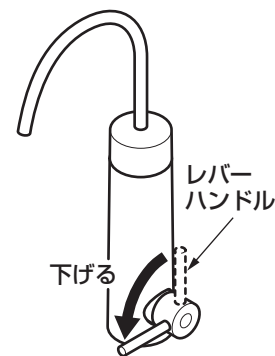
寒冷地での水抜き方法

凍結が予想される時期に施工された場合は、水抜きを行っておいてください。またお客様にも水抜き方法をご説明ください。

1. 配管部の水抜き栓などにより通水を止めて、水抜きを行う。

2. レバーハンドルを下げる。

3. 水抜き完了後は、必ずレバーハンドルを上げる。(水が出ない状態)



※同梱の取扱説明書などは、必ずお客様にお渡しください。