

# TOTO

## 台所用シングルレバー混合栓

TKGG30型  
TKGG33型

商品の機能が十分に発揮されるように、この施工説明書の内容に沿って正しく取り付けてください。取り付け後は、お客様にご使用方法を十分にご説明ください。



### 1



## 安全上の注意 (安全のために必ずお守りください)




取り付け前に、この「安全上の注意」をよくお読みのうえ、正しく取り付けてください。




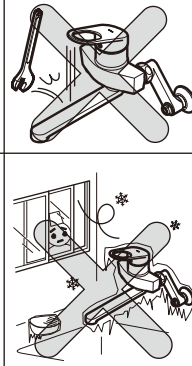
- この説明書では商品を安全に正しく取り付けいただき、お客様や他の人々への危害や財産への損害を未然に防止するために、いろいろな表示をしています。その表示と意味は次のようになっています。





- お守りいただく内容の種類を、次の絵表示で区分し、説明しています。

 <b>警告</b>	この表示の欄の内容を無視して誤った取り扱いをすると、人が死亡または重傷を負う可能性が想定される内容を示しています。
 <b>注意</b>	この表示の欄の内容を無視して誤った取り扱いをすると、傷害または物的損害が発生する可能性があることを示しています。

 <b>禁止</b>	は、してはいけない「禁止」内容です。左図は、「分解禁止」を示します。
 <b>必ず実行</b>	は、必ず実行していただく「強制」内容です。左図は、「必ず実行」を示します。

 <b>警告</b>	
 <b>禁止</b>	<p style="text-align: center;"><b>寒冷地用</b></p> <p><b>水抜コックは水抜き以外の目的で開けない</b></p> <p>水抜コックをいきなり開けると、高温の湯が出て、やけどをしたり、水漏れにより家財などをぬらす財産損害発生のおそれがあります。</p>
	

 <b>注意</b>	
 <b>禁止</b>	<p><b>強い力や衝撃を与えない</b></p> <p>破損して、水漏れにより家財などをぬらす財産損害発生のおそれがあります。</p>
 <b>必ず実行</b>	<p><b>凍結が予想される場所で使用する場合は、配管部などに保温材を巻く</b></p> <p>また、寒冷地用の場合は、「<b>⑩ 寒冷地用の水抜き方法</b>」を参照し、凍結予防を確実にを行う</p> <p>部品が破損し、水漏れにより家財などをぬらす財産損害発生のおそれがあります。</p>
	

 <b>警告</b>	
 <b>禁止</b>	<p><b>湯水を逆に配管しない</b></p> <p>水を出そうとしても、湯が出てやけどをすることがあります。</p>
 <b>分解禁止</b>	<p><b>給湯温度は85℃より高温で使用しない</b></p> <p>85℃より高温でご使用になると、水栓の寿命が短くなり、破損して、やけどをしたり、水漏れにより家財などをぬらす財産損害発生のおそれがあります。</p>
 <b>分解禁止</b>	<p><b>この説明書に記載された項目以外は、分解・改造しない</b></p> <p>破損して、やけど・けがをしたり、水漏れにより家財などをぬらす財産損害発生のおそれがあります。</p>

## 2 仕様

給水・給湯圧力	最低必要水圧	0.05MPa(流動時)
	最高水圧	0.75MPa(静止時)
使用最高温度		85℃以下
使用可能水質		水道水および飲用可能な井戸水
使用環境温度	一般地用	1~40℃
	寒冷地用	-20~40℃ (ただし、0℃以下は水を抜いた状態)
用途		一般住宅台所用

## 3 取り付け前に

- 給水圧力が0.75MPaを超える場合は、市販の減圧弁で0.2~0.3MPa程度に減圧してください。快適に水栓をお使いいただくためには、0.2~0.3MPa程度の圧力をおすすめします。
- 誤操作などによるやけど防止のため、給水圧力は給湯圧力より必ず高くするか、同圧になるようにしてください。また、湯側を加圧する場合でも、必ず湯側圧力を水側より低くしてください。
- 給湯機からの給湯管は、抵抗を少なくするため最短距離で配管し、配管には必ず保温材を巻いてください。
- 台付きタイプの場合、水勢調節および器具の点検を容易にするために、別途止水栓を必ずご用意ください。
- 梱包前に通水検査をしていますので、商品内に水が残っている可能性があります。商品には問題ありません。

## 4 部品の確認

次の部品があることを確認してください。

水栓本体部	
壁付きタイプ	台付き2穴タイプ
<p>レバーハンドル スパウト 吐水口 フランジ(2個) 取付脚 パッキン付き(2個)</p>	<p>レバーハンドル スパウト 吐水口 取付脚 パッキン付き(2個)</p>
<p>ノーマルタイプ 先端切り替えタイプ</p> <p>吐水口 切替部 吐水口</p>	<p>ノーマルタイプ 先端切り替えタイプ</p> <p>吐水口 切替部 吐水口</p>
その他	
<p>必ずお客様にお渡しください</p> <p>ノーマルタイプ 先端切り替えタイプ</p> <p>施工説明書</p> <p>アダプター パッキン ※ねじサイズについては、取扱説明書でご確認ください。</p> <p>吐水口開閉工具</p> <p>取扱説明書</p>	

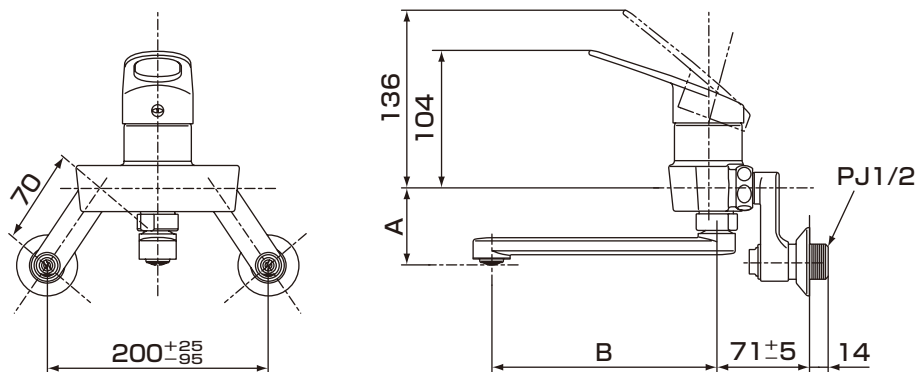
※品番によっては、図と現品の形状が一部異なります。

# 5 完成図

※品番によっては、図と現品の形状が一部異なります。

壁付きタイプ

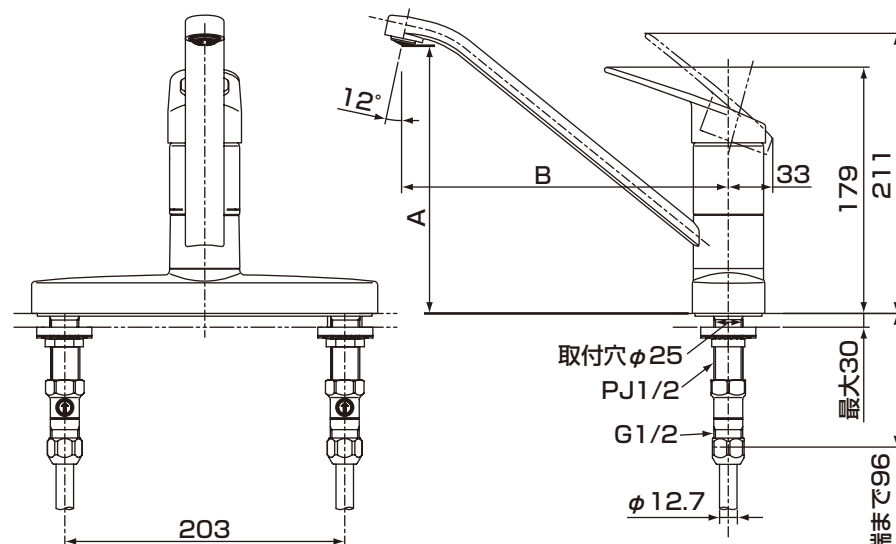
(単位：mm)



	A	B
TKGG30型	59	220
TKGG30S型	59	170
TKGG30EC型	90	220

台付き2穴タイプ

(単位：mm)

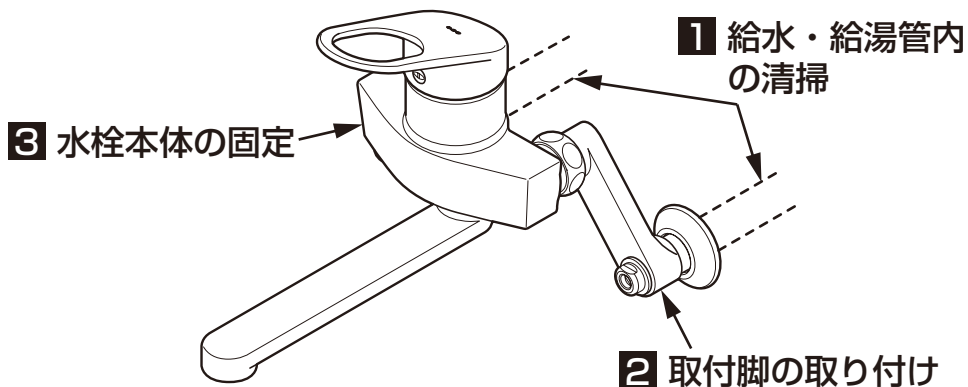


	A	B
TKGG33型	195	237
TKGG33EC型	165	243

パイプ差し込み先端まで96

# 6

## 施工手順 (壁付きタイプ)



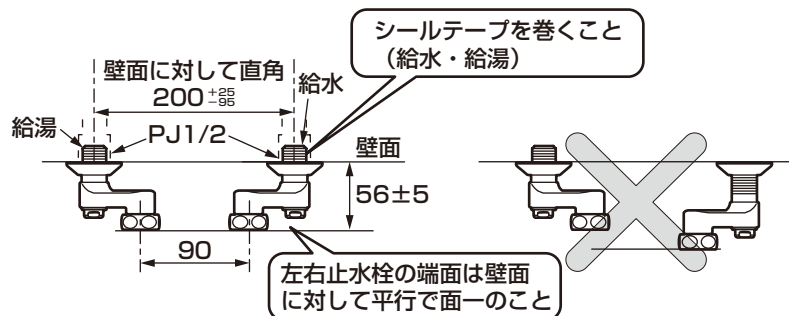
### 1 給水・給湯管内の清掃

取り付ける前に**必ず給水・給湯管内のごみ、砂などを完全に洗い流す。**

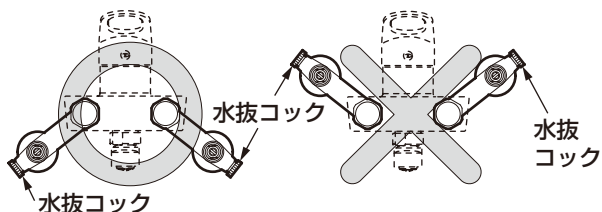
**重要**

### 2 取付脚の取り付け

取付脚を取り付ける。(給水・給湯側)



※寒冷地用の場合は取付脚の水抜コックが本体よりも上になると、水抜きができませんので必ず下になるように取り付けてください。

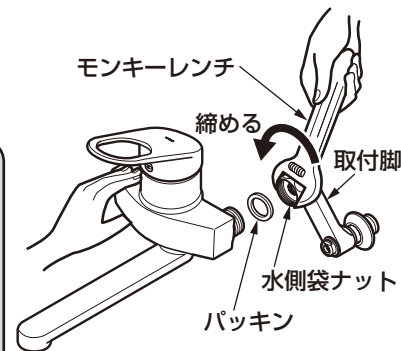


### 3 水栓本体の固定

- ①水栓本体を取付脚に取り付ける。
- ②水平になるように調整しながら、湯側・水側の袋ナットを交互に締め付ける。

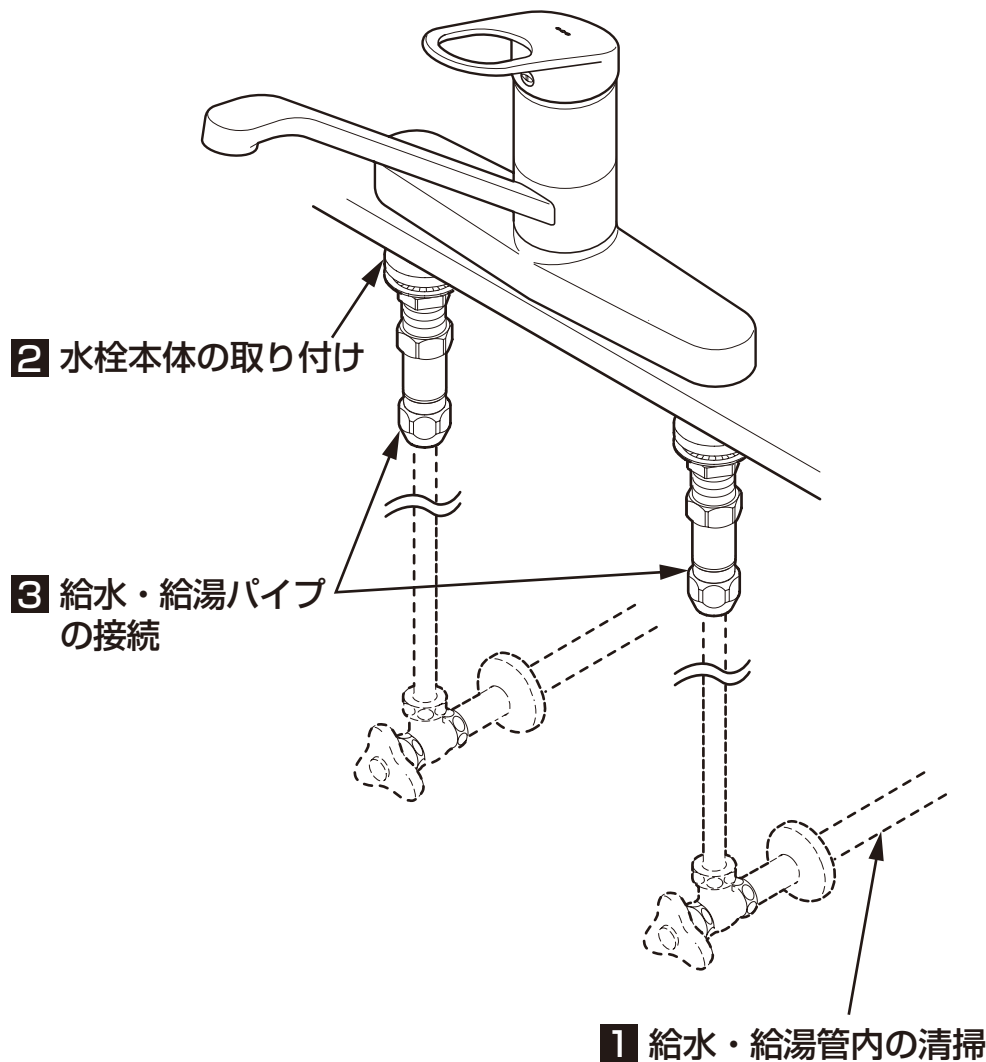
**注意**

- ゆるみがないようにしっかり締めてください。袋ナットが確実に締め付けられていないと、本体が傾いたり水が漏れることがあります。
- 取付脚は回さないでください。配管との接続がゆるみ水漏れのおそれがあります。
- パッキンが入っていることを確認してください。パッキンが入っていないと水漏れのおそれがあります。



裏面へつづく

# 施工手順 (台付き2穴タイプ)



## 1 給水・給湯管内の清掃

取り付ける前に **必ず給水・給湯管内のごみ、砂などを完全に洗い流す。**

**重要**

## 2 水栓本体の取り付け

- ① 取付穴周囲の汚れを取る。
- ② 本体が正面を向くように仮固定する。
- ③ ソケットを本体脚部に固定する。

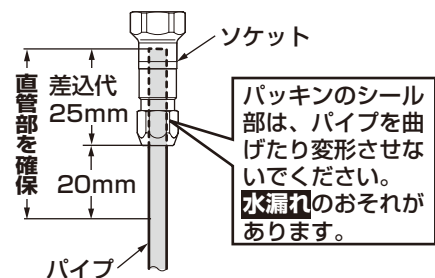
### 注意

固定には締付専用工具 (別売: TZY 15N) を利用して確実に締め付けてください。

- ④ 給水・給湯パイプの必要な長さを確認し、切断する。

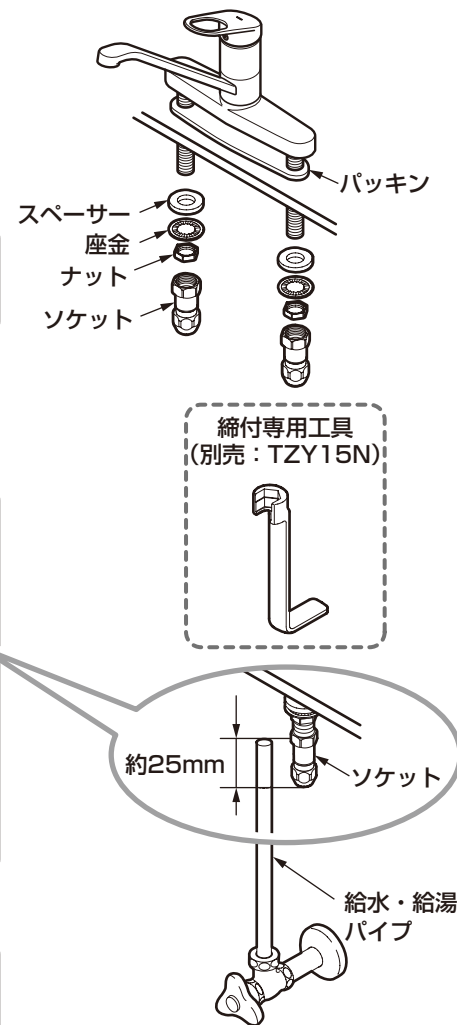
### 注意

パイプはできるだけ下方で曲げ、直管部が長くなるようにしてください。



### 注意

- 給水・給湯パイプの抜け防止のため、パイプの差込代は約25mm確保してください。
- 給水・給湯パイプからの水漏れを防止するため、差込代 (25mm) とソケットから20mmの直管部は必ず確保してください。



### 注意

給水・給湯パイプの抜け防止のため、給水・給湯配管は動かないように確実に固定してください。

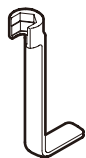
### 3 給水・給湯パイプの接続

- ① 給水・給湯パイプに袋ナット、テーパリング、パッキンガイド、パッキンの順に入れる。
- ② いったん、水栓本体の仮固定を外して持ち上げ、給水・給湯パイプをソケットに十分に差し込む。
- ③ 水栓本体を本固定する。

#### 注意

固定には締付専用工具（別売：TZY15N）を利用して確実に締め付けてください。

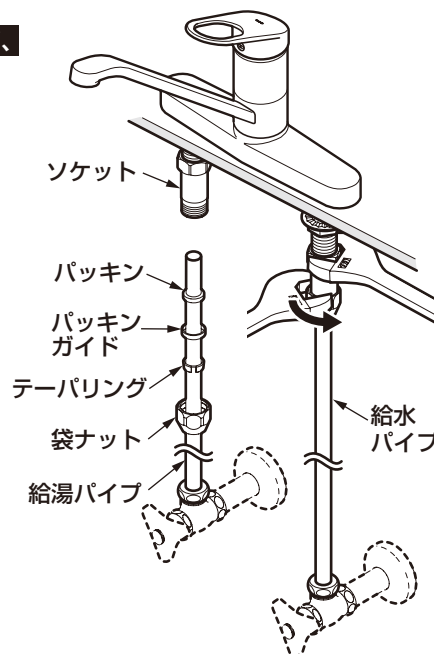
締付専用工具  
（別売：TZY15N）



- ④ パッキンをパッキンガイドに入れ、ソケットに押し付ける。
- ⑤ パッキンガイドにパッキンが納まっていることを確認する。
- ⑥ 袋ナットを手締めで強く締め付ける。
- ⑦ さらに工具で1回転以上締め付ける。

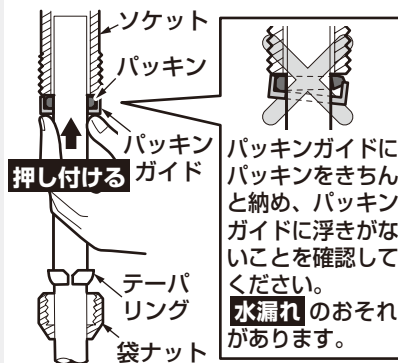
#### 注意

袋ナットを締め付けるときは、ソケット部が動かないように工具で固定し、供回りしないように注意してください。



#### 注意

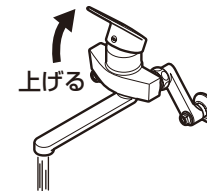
袋ナット・テーパリング・パッキンガイド・パッキンの順番、向きを間違えないように接続してください。



## 施工後の調節

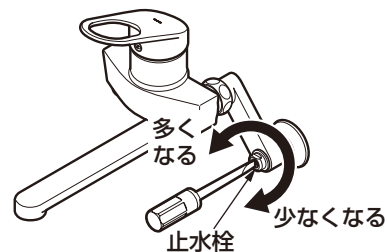
### 1. 水出し確認

取り付けが完了したあと、配管部の元栓を開け、スパウトから水が出るか確認してください。



止水栓による流量調節

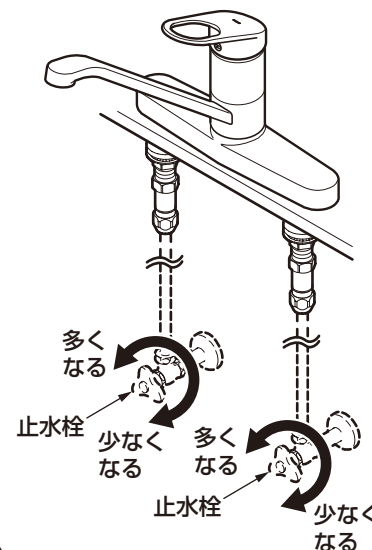
壁付きタイプの場合



### 止水栓のねじを回す。

時計回りに回すと流量が少なくなり、反時計回りに回すと多くなります。

台付き2穴タイプの場合



### 配管にある止水栓を回す。

※止水栓の調節にマイナスドライバーなどが必要な場合があります。

## 2. 吐水口・切替部の掃除

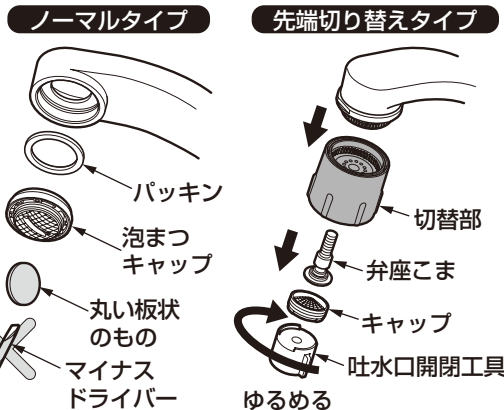
水出し確認後は必ず吐水口・切替部を掃除してください。

吐水口・切替部が詰まると流量が少なくなったり、温度調節がうまくできなくなるなど、十分な機能が発揮されなくなります。また、お客様にも時々掃除していただくようにご説明願います。

※吐水口・切替部を掃除する際は、必ずレバーハンドルを閉めてから行ってください。

(詳しくは取扱説明書の「日ごろのお手入れ」を参照してください)

※泡まつキャップを取り外すときは、マイナスドライバーなど先の細いものは使用しないでください。



## 9 使用上の注意

ご使用中に以下のような現象が発生することがありますが、**故障ではありません。**お客様に十分にご説明ください。

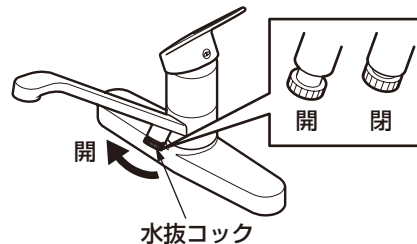
現象	説明
使い始めにくらべて、しばらく使用すると、ハンドル操作が重く感じる。	ご使用により商品内部の部品がなじみ、安定したことによるもので、故障ではありません。

## 寒冷地用の水抜き方法

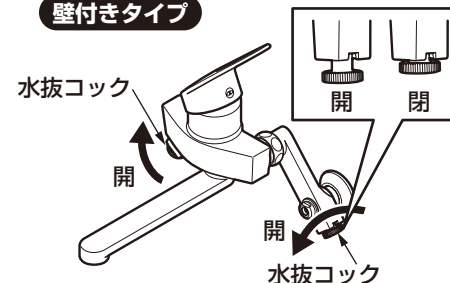
凍結が予想される時期に施工された場合は、水抜きを行っておいてください。また、お客様にも水抜き方法をご説明ください。

1. 配管部の水抜栓などにより通水を止めて、水抜きを行う。
2. レバーハンドルを上げ、右側いっぱいにする。
3. 水抜コックをすべて開ける。

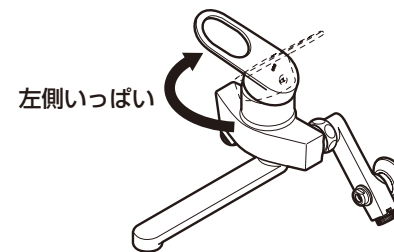
### 台付き2穴タイプ



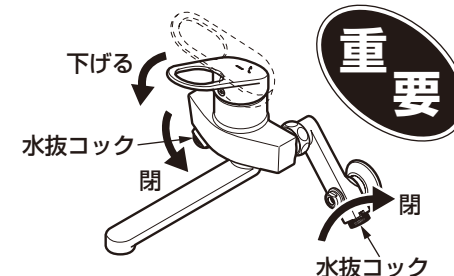
### 壁付きタイプ



4. レバーハンドルを上げたまま左側いっぱいにする。

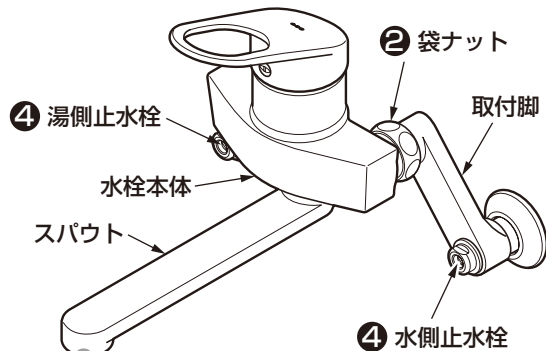


5. 水抜き完了後は、必ず水抜コックを閉め、レバーハンドルを下げる。(水が出ない状態)

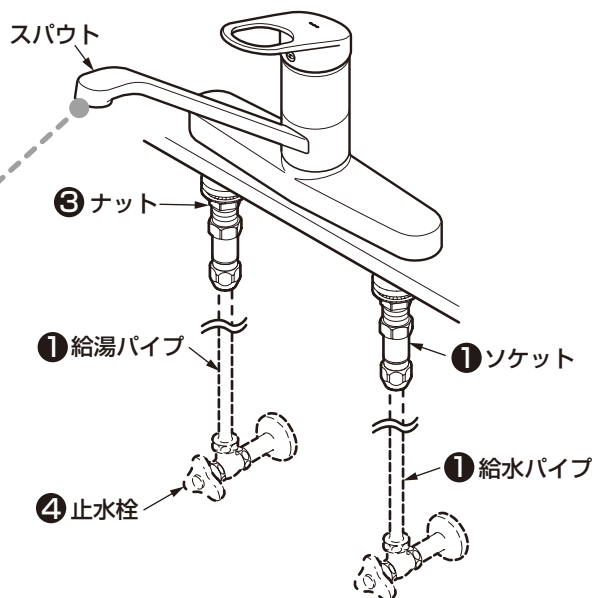


取り付けが完了したあと、次の項目を確認してください。

### 壁付きタイプ

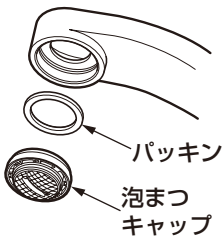


### 台付き2穴タイプ



### 5 吐水口

#### ノーマルタイプ



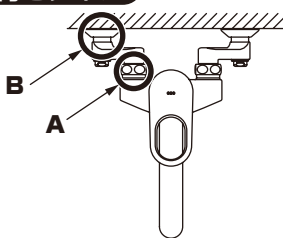
#### 先端切り替えタイプ



### 水漏れの確認

水漏れがないか確認してください。

#### 壁付きタイプ



#### Aから水漏れがある場合

パッキンが入っているか確認のうえ、再度、袋ナットを締め直してください。

#### Bから水漏れがある場合

配管に腐食・ひび割れなどが無いことを確認のうえ、再度シールテープを巻き、取り付け直してください。

1 給水・給湯パイプはソケットにしっかり差し込まれていますか？

#### 台付き2穴タイプ

7.2 - 3 「給水・給湯パイプの接続」参照

### ガタツキの確認

水栓本体のガタツキがないか確認してください。

2 袋ナットのゆるみはないですか？

#### 壁付きタイプ

6 - 3 「水栓本体の固定」参照

3 水栓本体のナットは確実に締め付けていますか？

#### 台付き2穴タイプ

7.2 - 3 「給水・給湯パイプの接続」参照

### 流量および吐水温度の確認

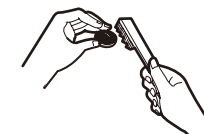
流量が多すぎるときや、少ないとき、または温度調節がうまくできない場合は、次の項目を確認してください。

4 止水栓の開き具合はどうですか？

8.1 1. 水出し確認 参照

5 吐水口・切替部のごみ詰まりはないですか？

8.2 2. 吐水口・切替部の掃除 参照



※同梱の取扱説明書などは、必ずお客様にお渡しください。