

外枠：W151×H181 ラベルサイズ(内枠)：W145×H160 R：2.5mm
破線はカット線です。実際には印刷されません。

ハンドルの使いかた / How to Use the Handle

⚠ 警告 / WARNING / 警告 / 경고



必ず実行
Be sure to do
必須執行
반드시 지킬 것

湯水をお使いになる前に、必ず手で適温であることを確かめる
Be sure to confirm with your hand that water temperature is appropriate before getting into cold or hot water.

使用温水前，必須用手确认一下温度是否合适。

온수를 사용하기 전에 반드시 손으로 적절한 온도인지 확인한다.

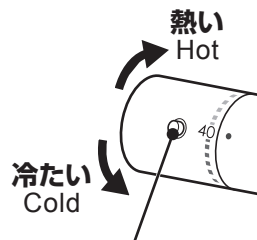
高温の湯をお使いのあとは必ず温度調節ハンドルの目盛りを“40”以下に戻す
After you use very hot water, be sure to return the pointer below “40” on the scale of the temperature adjustment handle.

使用高温水后应将温度调节旋钮的刻度旋回到“40”以下。

고온의 온수를 사용한 후에는 반드시 온도조절 레버의 눈금을 “40” 이하로 되돌린다.

温度調節

Temperature Adjustment

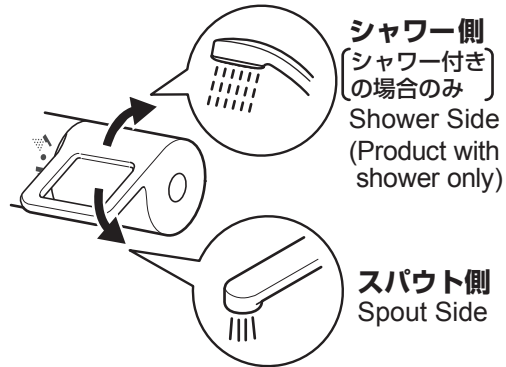


安全ボタン / Safety button

※高温にするときはボタンを押して回してください。
*Press and turn this button for high temperature.

吐水切替

Changeover of Water Discharge



04C66A

※品番によっては一部形状が異なります。
* The shape differs slightly according to model number.

お願い

ホテル向けに使用される場合は、こちらをおはりください。