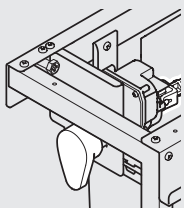


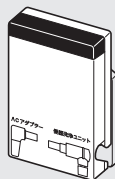
# STEP10. 便器洗浄ユニット

## 1 洗浄レバーの取り付け



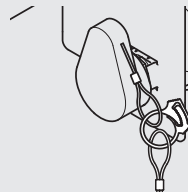
▶P.41

## 2 受信ユニットの取り付け



▶P.42

## 3 ワイヤーユニットの取り付け

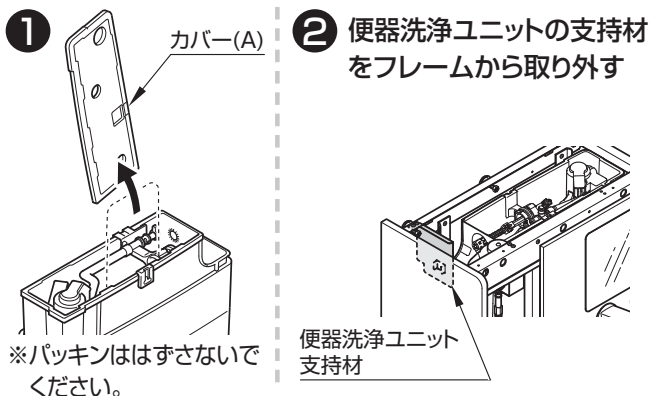


▶P.43

## 1 洗浄レバーの取り付け

### ポイント

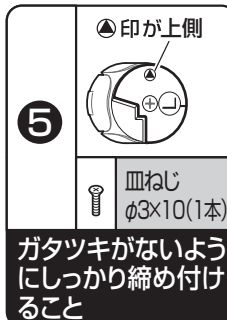
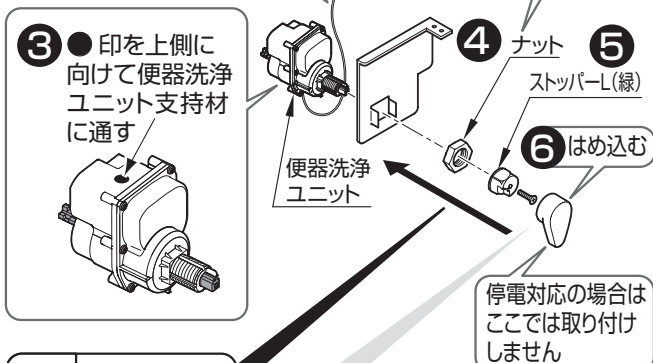
【停電対応ありの場合】  
洗浄レバーはここで取り付けしません。  
P.43で取り付けします。



受信ユニットへ接続

▶接続方法は2 受信ユニットの取り付けを参照

工具でしっかり固定する



## 7 シールの張り付け (停電対応の場合はありません)

【左側】

シールを張る



【右側】

シールを張る



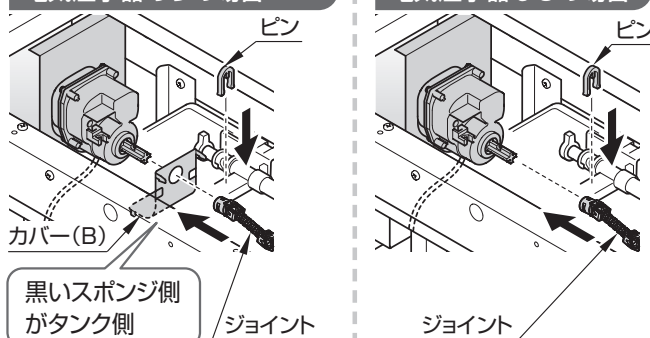
## 8 便器洗浄ユニットの支持材を元のフレームに取り付ける

## 9 ジョイントからピンを取り外す

## 10

電気温水器ありの場合

電気温水器なしの場合

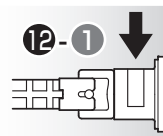
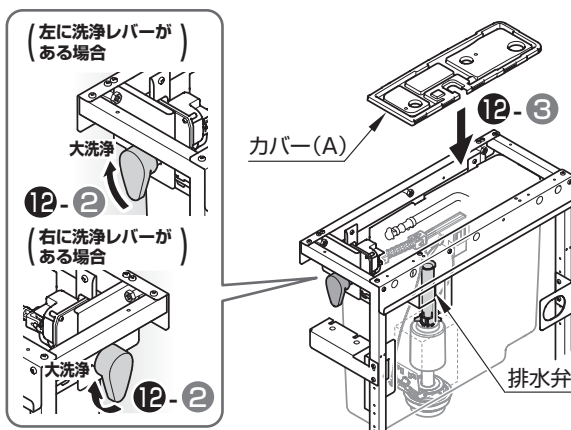


## 11 ジョイントを便器洗浄ユニットに取り付ける

## 12 下記内容を確認

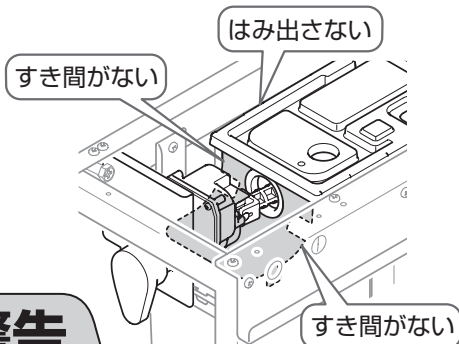
 ジョイントが抜けないことを確認

ピン固定位置


 レバーを「大」側に回して、排水弁のみが引き上がることを確認してから、カバー(A)を付ける


電気温水器ありの場合

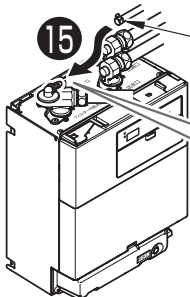
13



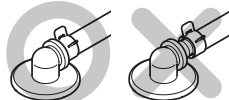
**警告**

**セットタンクのカバー(A)、カバー(B)はタンクとのすき間ができないように確実に取り付ける**  
 必ず守る 水濡れにより、感電、または、建物や設備などをぬらす財産損害発生の原因となります。

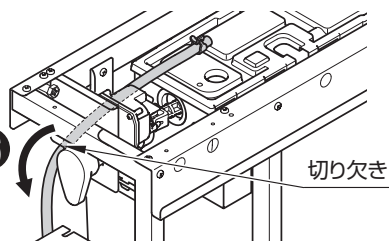
15



14 奥まで確実に差し込みホースクランプで固定する

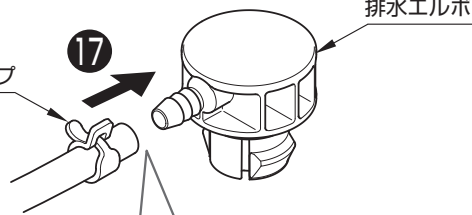


16

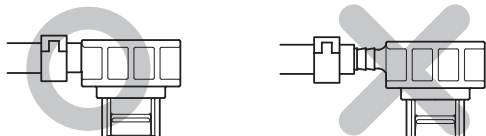


ホースクランプ

17



奥まで確実に差し込む



**警告**

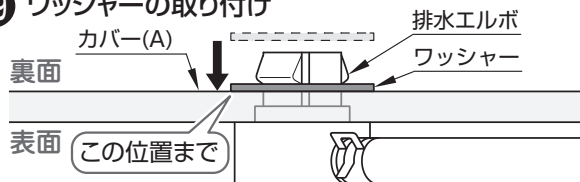
**軟質ホースは継手の根元まで手で差し込み、ホースクランプを確実に取り付ける**  
 必ず守る 水漏れして建物や設備などをぬらす財産損害発生の原因となります。

18 排水エルボの取り付け

【Rタイプ】(左にレバーハンドルがある場合) 【Lタイプ】(右にレバーハンドルがある場合)



19 ワッシャーの取り付け



※ワッシャーを少し傾けるとはめ込みやすくなります。ワッシャーを取り付け後、外れないことを確認してください。

2 受信ユニットの取り付け

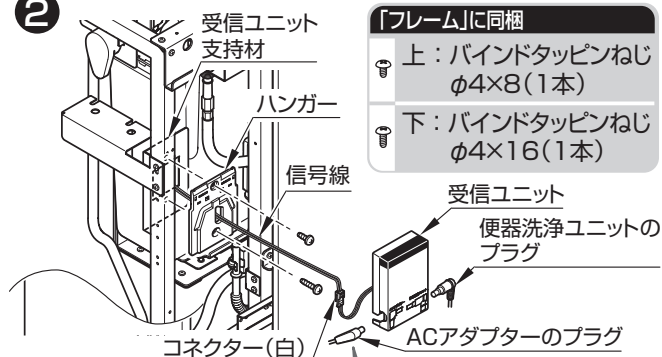
受信ユニットは点検口側への取り付けとなります。

1 受信ユニットをハンガーから外す



※強く上へあげますと信号線が切れるおそれがあります。

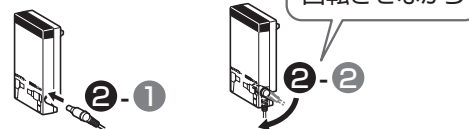
2



「フレーム」に同梱  
 上：バインドタッピンねじ φ4×8(1本)  
 下：バインドタッピンねじ φ4×16(1本)

※コネクターが白色の信号線のみ接続します。他の2本は使用しません。

【便器洗浄ユニットのプラグ】



【ACアダプターのプラグ】



**注意**

プラグを逆に差し込まない  
 壊れる可能性があります。

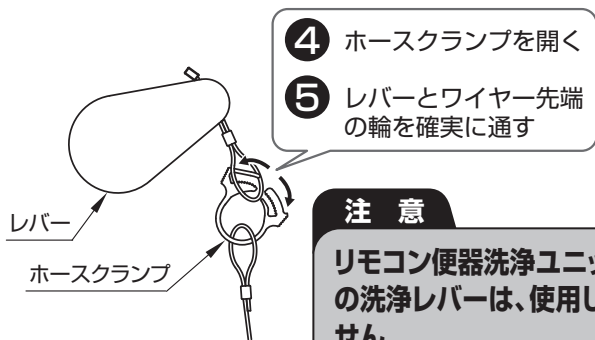
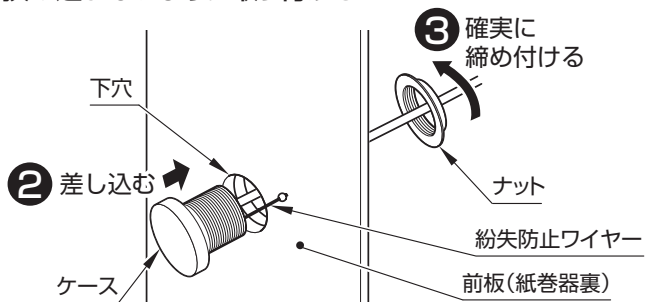
10 便器洗浄ユニット

### 3 ワイヤーユニットの取り付け

停電対応ありの場合

#### 1 養生フィルムをはがす

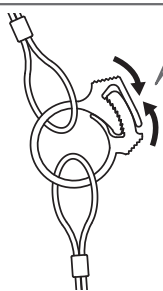
開口に紛失防止ワイヤーを通して、ワイヤーをねじ部に挟み込まないように取り付ける



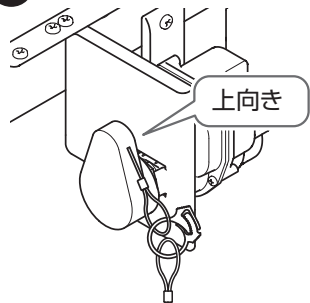
#### 注意

リモコン便器洗浄ユニットの洗浄レバーは、使用しません

#### 6 ホースクランプを最後まで閉める

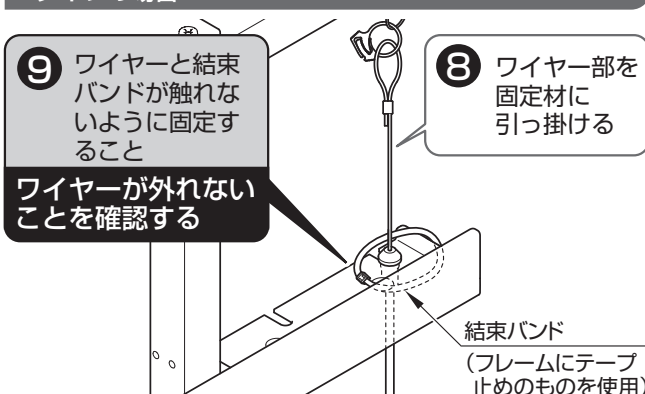


#### 7 レバーとワイヤーの固定



※レバー取り付け方法は P.41「STEP10.便器洗浄ユニット」**1**を参考にしてください。

Lタイプの場合

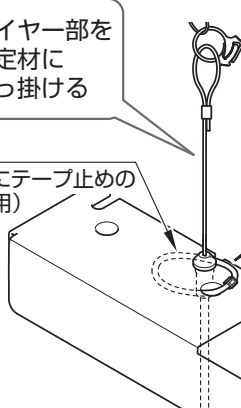


Rタイプの場合

#### 8 ワイヤー部を固定材に引っ掛ける

結束バンド

(フレームにテープ止めのものを使用)



#### 9 ワイヤーと結束バンドが触れないように固定すること

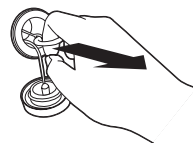
ワイヤーが外れないことを確認する

#### 10 下記内容を確認

キャップを回しながら外す

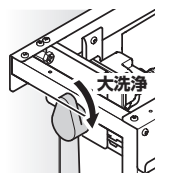


リングを引いて動作を確認する

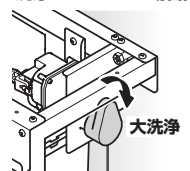


リングを引いて、タンク内の排水弁が引き上がることを確認する

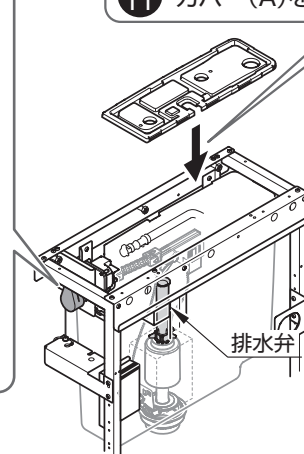
(左に洗浄レバーがある場合)



(右に洗浄レバーがある場合)



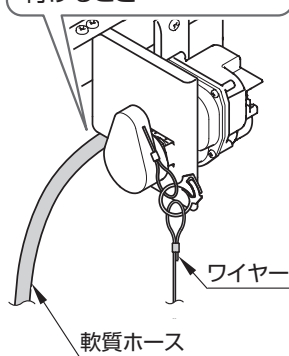
#### 11 カバー(A)を付ける



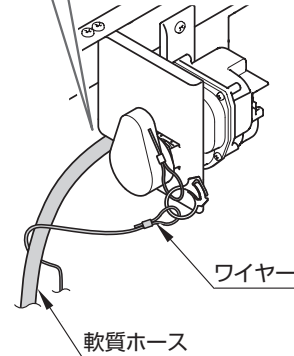
#### 注意

ワイヤーと軟質ホースを絡ませないこと  
洗浄レバーが正常に作動しません。

軟質ホースを切り欠きに通してからワイヤーを取り付けること



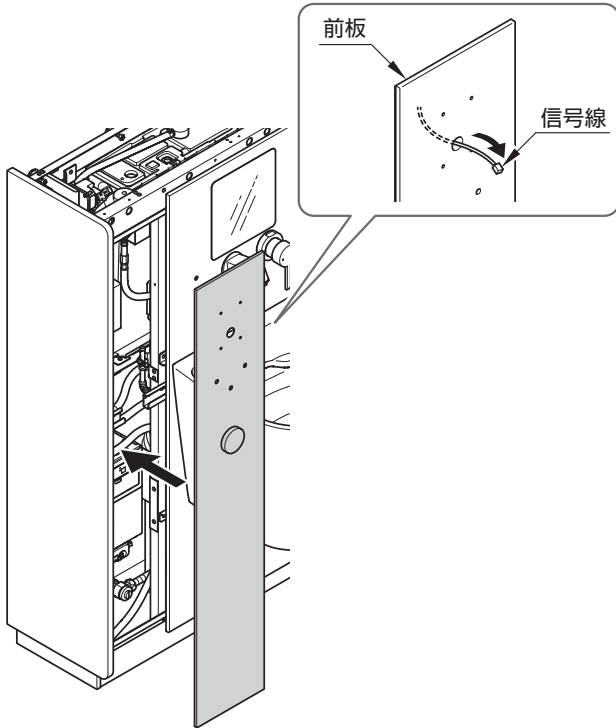
ワイヤーを軟質ホースの後ろにしないこと



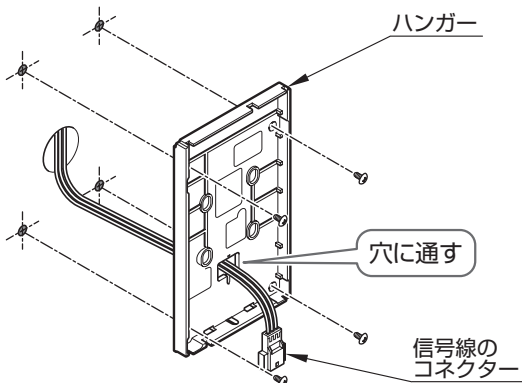
# STEP 11. タッチスイッチ

## 1 タッチスイッチの取り付け

### ① 前板の取り付け

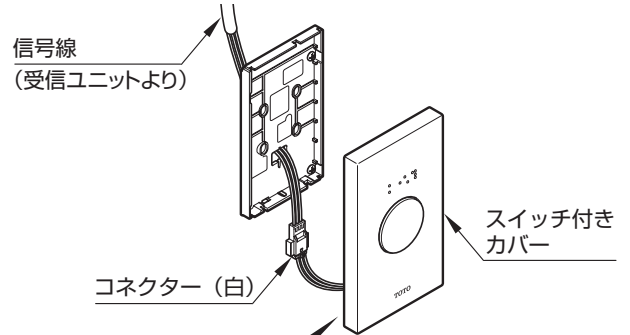


### ② ハンガーの取り付け



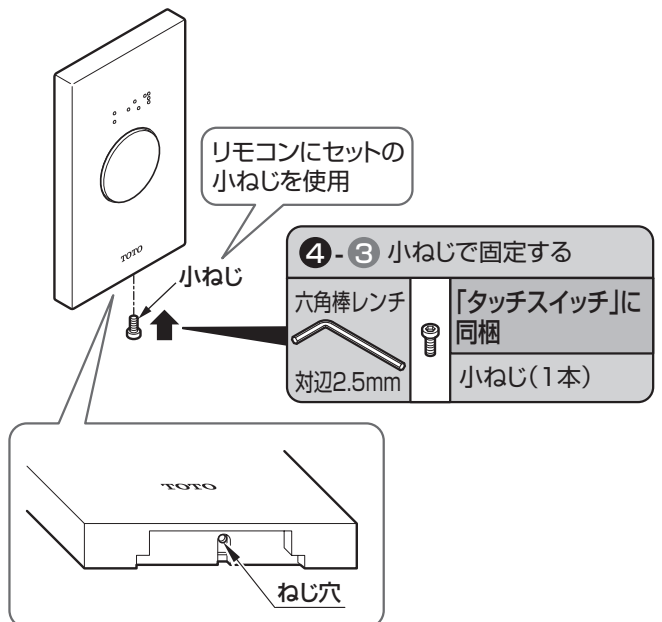
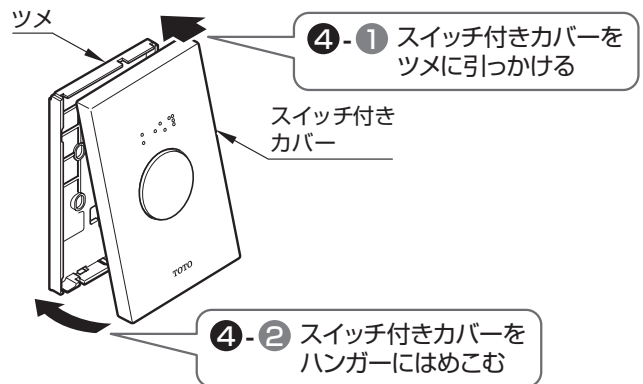
手締めで 	「前板ねじセット」に同梱 バインドタッピンねじ φ4×8 (4本)

### ③ コネクターの接続



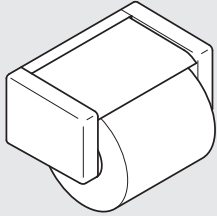
- ・スイッチユニットを落下させない  
コードがコネクターから抜けるおそれがあります。
- ・コネクターを確実に差し込む  
きちんと作動しない可能性があります。

### ④ スイッチ付きカバーの取り付け



# STEP 12. 器具類

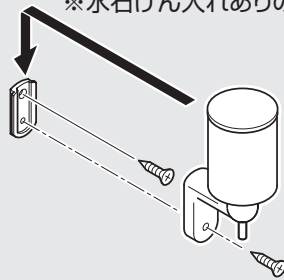
## 1 紙巻器



▶P.45

## 2 水石けん入れ

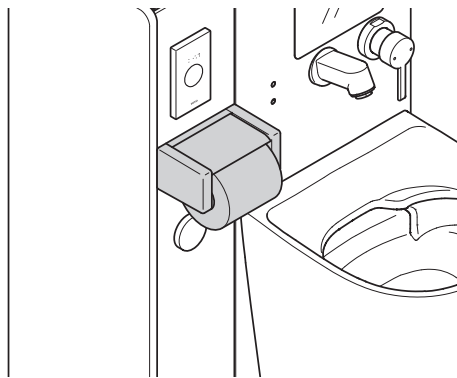
※水石けん入れありの場合



▶P.45

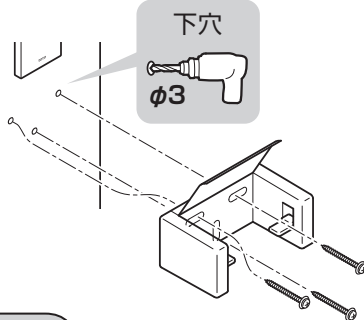
## 1 紙巻器

▶紙巻器施工説明書参照



取り付け

「紙巻器」に同梱  
座金組込なべ  
タッピンねじ  
φ4.5×25(3本)



下穴

φ3

### 注意



必ず守る

取付完了後、商品にガタツキがないことを確認する

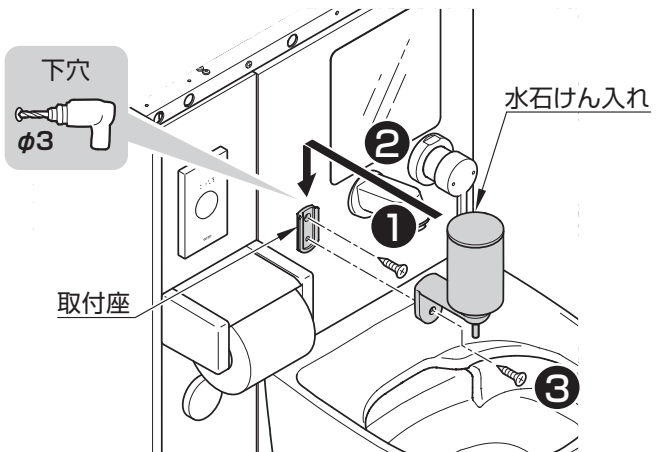
商品にガタツキがあると、商品が外れたり、壁が壊れたりして使用される方が転倒し、けがをすることがあります。

## 2 水石けん入れ

※水石けん入れありの場合

取付座を上側の皿タッピンねじ1本で取り付け、水石けん入れを上から差し込み下側のねじで共締めする。

皿タッピンねじ  
φ4.5×30(2本)



### 注意



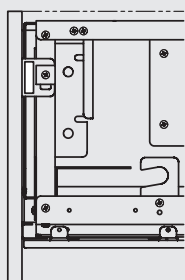
必ず守る

下穴をあける際、ドリルでセットタンクに穴をあけないように注意する

水漏れして建物や設備などをめらす財産損害発生の原因となります。

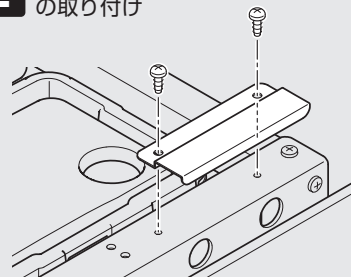
# STEP 13. 甲板

## 1 甲板の取り付け準備



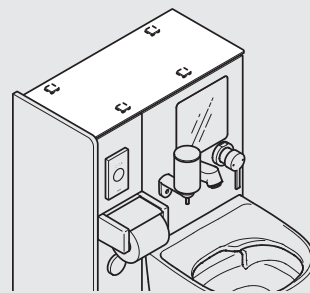
▶P.46

## 2 底目地受材・底目地材の取り付け



▶P.46

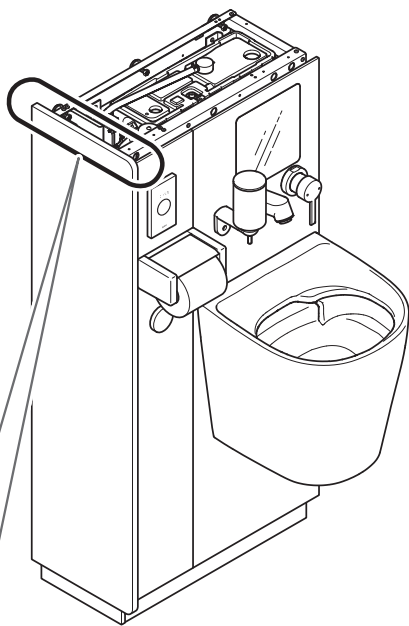
## 3 甲板の取り付け



▶P.48

## 1 甲板の取り付け準備

側板が付く側のフレーム上面（側板上部受材）に化粧シートを張り付ける



### 張り付け位置

座金にかぶせないように張る

化粧シート

座金

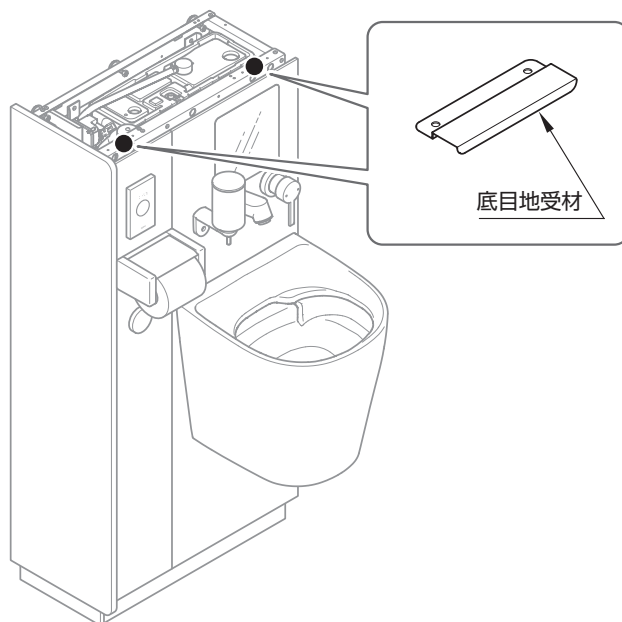
側板上部受材

側板

前板

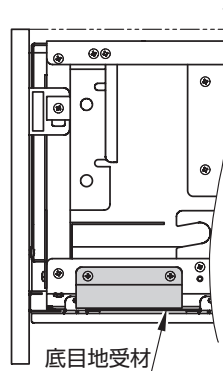
## 2 底目地受材・底目地材の取り付け

底目地受材（●の位置）を取り付ける（2カ所）

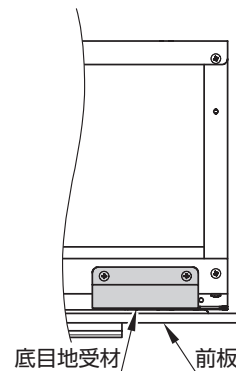


底目地受材

### 取り付け位置



底目地受材

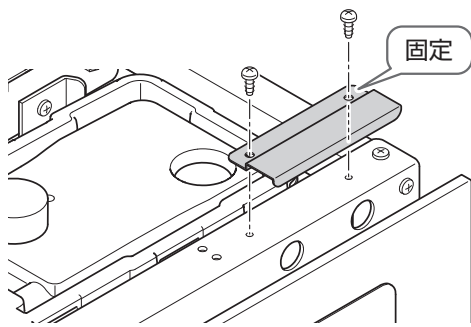


底目地受材

前板

**1** 底目地受材の取り付け

✪ バインドタッピンねじ  
φ4×8(2本)

**2** 各フレームの長さにあった底目地材を選定し、養生フィルムをはがす**3** 両面テープを張り付けて、剥離紙をはがす

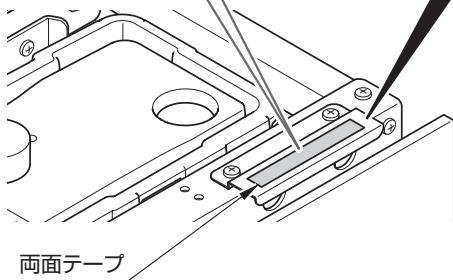
両面テープ



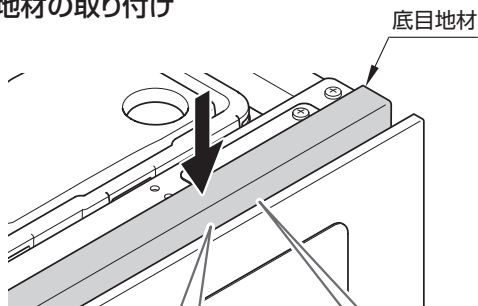
脱脂



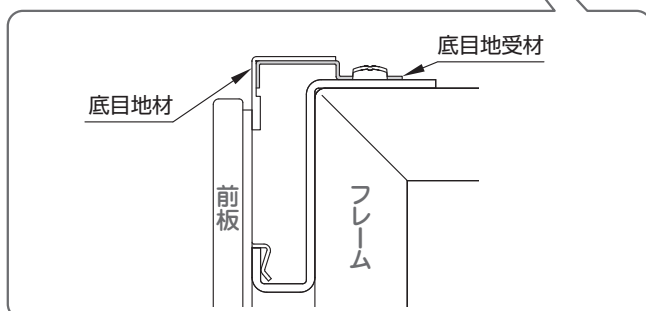
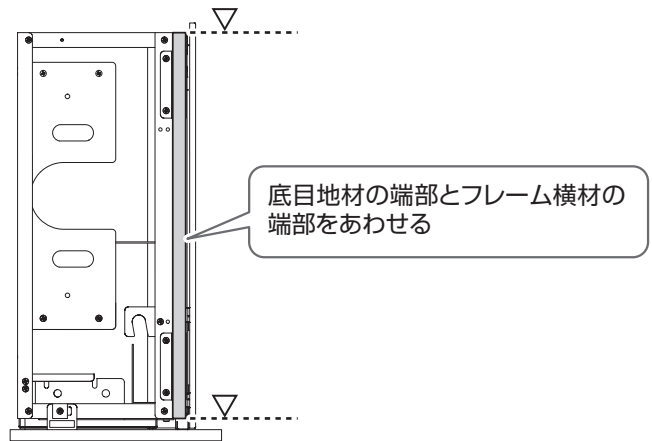
底目地材裏面の  
ほこり・油分除去  
接着力低下防止



両面テープ

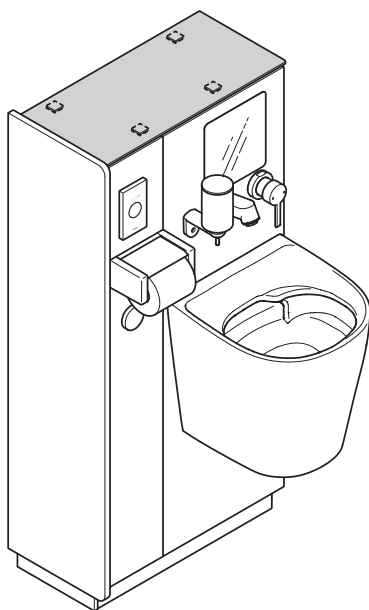
**4** 底目地材の取り付け

底目地材を載せて  
張り付ける

**5** 底目地材の調整

## MEMO

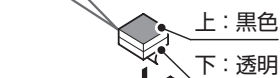
### 3 甲板の取り付け



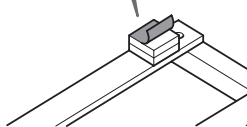
#### ① 面ファスナーの張り付け

底目地受材やねじの上に面ファスナーを張らない

①-① 最初に軽くはめあわせ、  
剥離紙をはがす



①-② 剥離紙を  
はがす

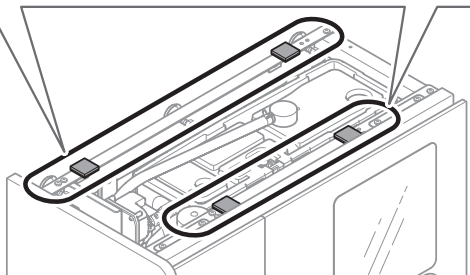


脱脂

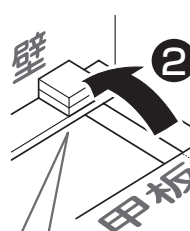


フレームの  
ほこり・油分除去  
接着力低下防止

※ねじ頭を避け、上図を参考に前後1カ所ずつ張り付ける



#### ② 甲板の取り付け



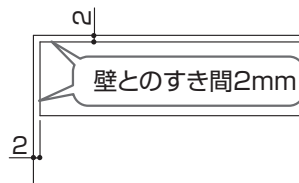
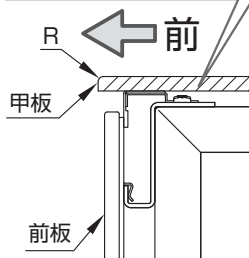
脱脂



甲板裏面のほこり・  
油分除去  
接着力低下防止

面取り側を必ず手前にする

上からしっかり押さえつけて  
面ファスナーをはめ合わせる



※必要に応じて、「フレーム部  
部品セット」に同梱のライナー  
をスペーサーとして使用して  
ください。

#### ③ 下記内容を確認

- 面ファスナー(黒)が甲板の裏面に全て張り付いているか甲板を一度取り外し、確認する。
- 面ファスナーが所定の箇所に張り付いているかを確認する。

【面ファスナーがフレーム側に残っている場合】

- ③-① 面ファスナー(黒)を外す
- ③-② フレーム側の面ファスナー(透明)の寸法にあわせて、面ファスナー(黒)を甲板に張り直す

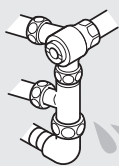
#### 注意

この段階では甲板にシリコン系シール剤を塗布しない



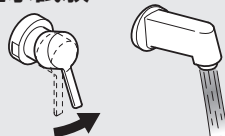
# STEP 14. 試運転・確認

## 1 水漏れ・通水確認



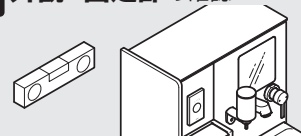
▶P.49

## 2 通水試験



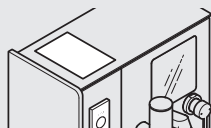
▶P.49

## 3 外観・固定部の確認



▶P.50

## 4 ラベルの張り付け



▶P.51

## 5 シリコン系 シール剤の塗布

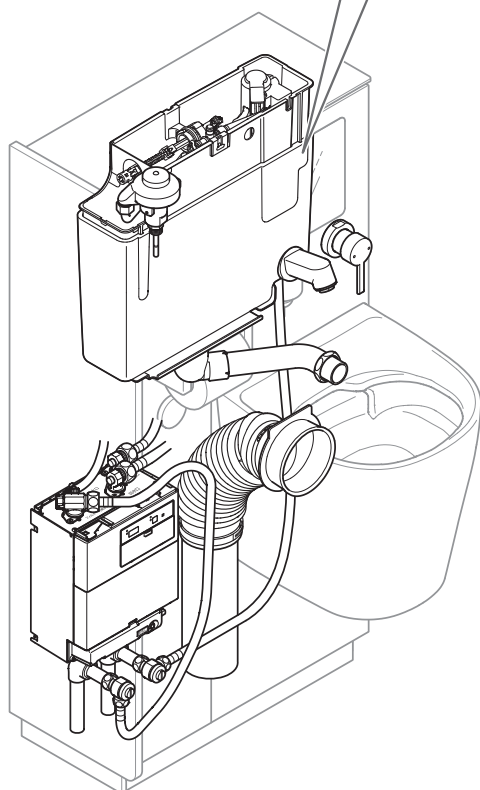


▶P.51

## 1 水漏れ・通水確認

### 【汚物流し】

- 給水一次側(給水管接続部・止水栓まわり)
- セットタンク接続部
- 排水フランジ・排水シャバラ接続部
- 水栓金具(シングルレバー・スパウト)・電気温水器・バキュームブレイカー・サーモスタット接続部



※水漏れが見られる場合は、排水パッキンの取り付けから再施工してください。

## 2 通水試験

### ① 通水確認

### 【ポイント】

- 全ての器具、配管などの連結部が完全に接続されているか
- 電気配線に間違いがないか
- 電気温水器の試運転は、電気温水器の施工説明書を確認
- 元バルブ開閉は静かにゆっくりと開閉する
- 止水栓・スパウトのフィルター・網目に詰まった異物はブラシなどで取り除く  
(初期通水の場合、配管工事上の異物が混入していることがあるため、各器具部で詰まり、噛みこみが発生し、正しい流量作業が確保されないことがある)

### ⚠ 注意

#### 通水試験後に止水栓のフィルター清掃を行う(自動水栓、電気温水器)

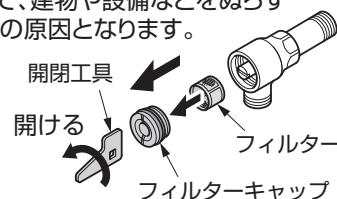
フィルターに付着したごみが機器内に入り、水漏れして建物や設備などをめらす財産損害発生の原因となります。



必ず守る

#### フィルター清掃時は、いきなりフィルターキャップをゆるめずに、止水栓を閉めてから行う

水が噴き出して、建物や設備などをめらす財産損害発生の原因となります。

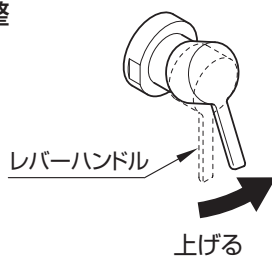


**② 必要な水圧の確認**

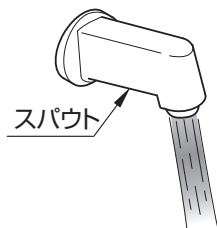
最低必要水圧:0.05MPa(流動時)  
最高水圧:0.75MPa(静止時)

**③ 汚物流し吐水流量の調整****【水出し確認】**

レバーハンドルを上げて、  
吐水口から水が出るか



水栓本体、レバーハンドルに  
ガタツキがないか

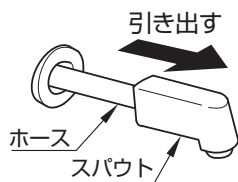
**故障ではありません**

▶吐水はじめに、一度少量の水が出て一瞬止まり、その後本吐水しはじめる  
バキュームブレーカーとスパウトの間のホースに残った水が一度スパウトから排出されるものであり、故障ではありません。

▶水栓の水を止めたあと、スパウトからしばらく水が垂れる  
水栓内部の残留水が排出されるものであり、故障ではありません。

**【操作確認】**

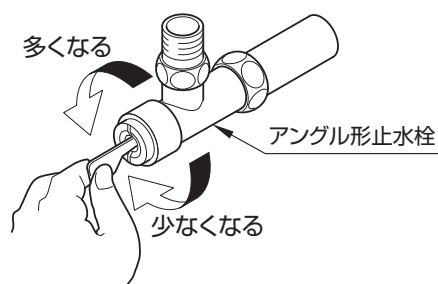
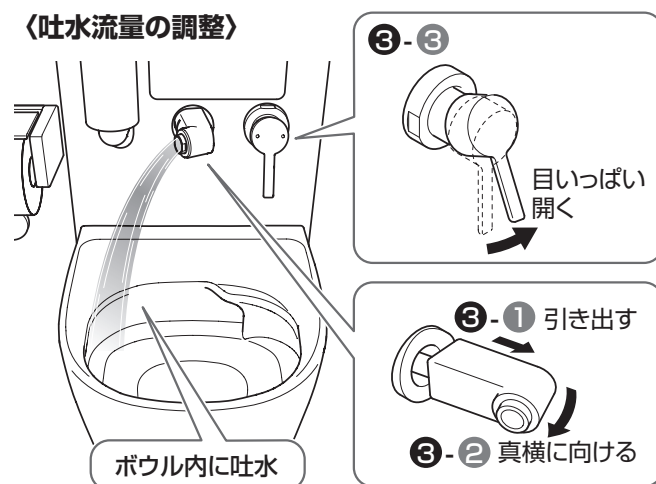
スパウトが汚物流しボウルの先端付近までスムーズに引き出せるか



▶引き出せない場合は、ホースがフレーム内で各器具に干渉していないか確認してください。

**【吐水流量の調整、および温度の確認】**

全閉した状態から調整をはじめてください。

**【吐水流量の調整】**

※ハンドルを目いっぱい開いても、吐水が汚物流しのボウル内に納まるように、止水栓で水勢を調整ください。

**⚠ 注意****吐水流量の調整は必ず行う**

吐水が汚物流しの外に飛び出し、建物や設備などをめらす財産損害発生の原因となります。

**3 外観・固定部の確認****【外観に問題がないことを確認】**

- 取り付け忘れの器具がないか
- 寸法が間違っていないか(奥行き・高さ・間口寸法)
- 水平・垂直が正しくとれているか
- フレーム内部が露出していないか  
(前板・フィルラ・幅木が正しく取り付けられているか。)

**【取付部の固定はゆるんでいないかを確認】****⚠ 警告****各部の固定・連結がゆるんでいないか確認する**

器具が落下して使用される方のけがの原因となります

- 甲板全体を強く押し付けて取り付ける  
▶本施工説明書もしくは手すりの施工説明書参照

## 4 ラベルの張り付け

使いかたラベルを見やすい場所に張り付けてください。

### 注意

ラベルの張り付けは、確実に行う  
貼り付けない場合は、確実にお客様にお渡しください。

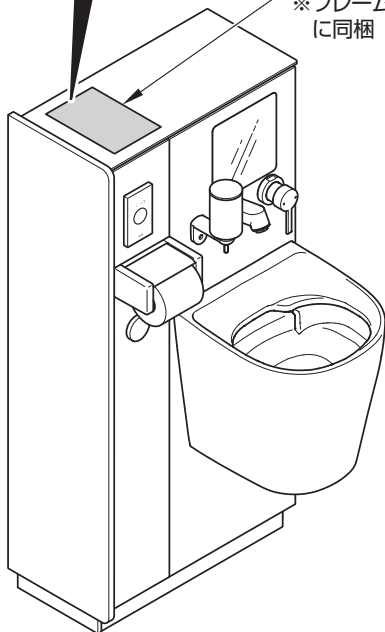
脱脂



甲板のほこり・  
油分除去

接着力低下防止

汚物流し使いかたラベル  
※フレーム部部品セット  
に同梱



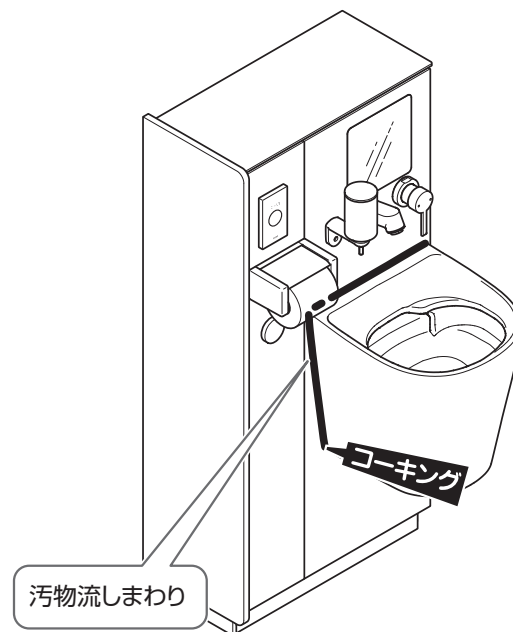
## 5 シリコン系シール剤の塗布

汚物流しの周囲をシリコンコーキングで仕上げることをおすすめします。  
シリコンコーキングは別途手配です。

### 注意

甲板と壁仕上り面のすき間はシリコン系  
シール剤を塗布しない

メンテナンスを行う際、点検口となるため塗布しないでください。



【お引渡し前に】  
取扱説明書は必ずお客様にお渡しください。

工事店様へ

このたびはコンパクトオストメイトパックを施工いただき、ありがとうございました。