

# TOTO

## 排水継手

UTR316系(単独排水用) / UTR317系(横引排水用)

製品の機能が十分に発揮されるように、この施工説明書の内容にそって正しく取り付けてください。  
本書は手洗器が左勝手を基準に説明しております。本書に記載の寸法の単位はmmです。

### 安全に関するご注意 (安全のために必ずお守りください。)

<b>⚠ 注意</b>	この表示を無視して、誤った取り扱いをすると、「人が損害を負う可能性が想定される内容、及び物的損害の発生が想定される」内容を示しています。
<b>!</b>	この表示は、必ず実行していただく「強制」内容を伝えるものです。

### ⚠ 注意

<b>!</b>	<b>工事完了後、本体が確実に固定されているか必ず確認する</b> 不完全な取り付けは漏水の原因となり、周辺に損害を与えるおそれがあります。	<b>!</b>	<b>設置可能寸法を守って使用し、またジャバラ部を無理に曲げないように設置する</b> 漏水の原因となり、周辺に損害を与えるおそれがあります。
----------	---	----------	--

### はじめに

- ・本製品は「壁掛大便器セット」または「コンパクト多機能トイレパック」(※UTR316のみ)の専用品です。
- ・壁掛大便器取付スタンド(UTR865系)、またはトイレパックの施工説明書もご確認の上、取り付けてください。
- ・排水ソケットの上下を間違えないように取り付けてください。(※形状をご確認ください)

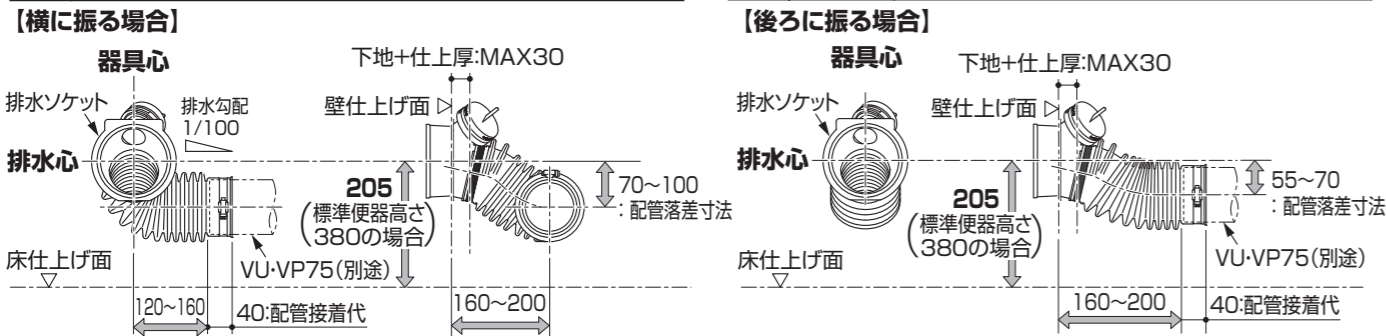


### 設置方法：単独排水用の場合

下図のように器具心、排水心を基準に、設置可能寸法(矢印範囲)にて配管を取り回し、ジャバラ部末端と接続してください。

#### ⚠ 注意

<b>!</b>	<b>配管(VU・VP75)と継手は硬質塩化ビニル管用接着剤で接着後バンド固定する</b> 漏水の原因となり、周辺に損害を与えるおそれがあります。	<b>!</b>	<b>継手を下に振って設置しない</b> 壁掛大便器取付スタンドの固定強度が確保できなくなります。
----------	--	----------	--



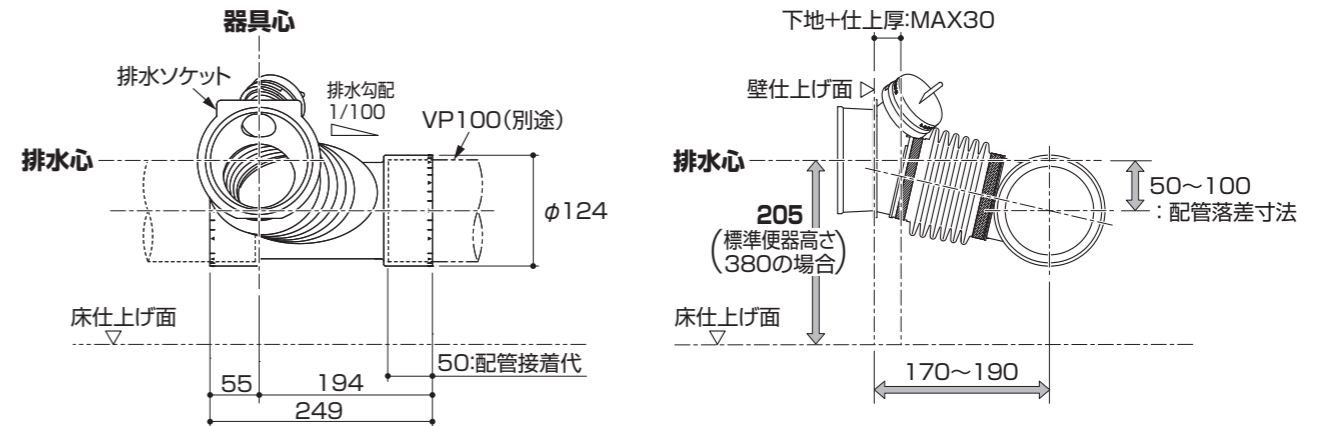
#### ⚠ 注意

<b>!</b>	<b>ジャバラ部を無理に曲げたり、逆勾配にならないように接続する</b> 漏水の原因となり、周辺に損害を与えるおそれがあります。	<b>×</b>	<b>無理な曲げ</b>	<b>×</b>	<b>逆勾配</b>
----------	---	----------	--------------	----------	------------

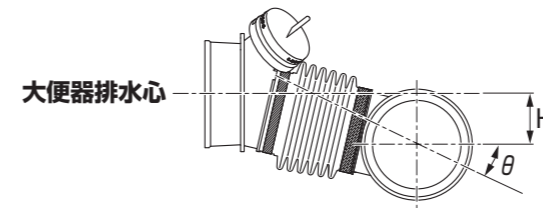
### 設置方法：横引排水用の場合 (下図は右抜き用の場合を示します。)

下図のように器具心、排水心を基準に、配管奥行き、配管落差の設置可能寸法(矢印範囲)にて横引配管を取り回し、横引配管と継手部を接続してください。

**!** 横引配管(VP100)と継手部の接着には硬質塩化ビニル管用接着剤を使用する



ジャバラ部を無理に曲げないように下図および下表を目安(±5°以内)に各部位ごとに角度を確認してください。



H (mm)	50~55	55~65	65~75	75~85	85~95	~100
θ (角度)	15°	20°	25°	30°	35°	40°

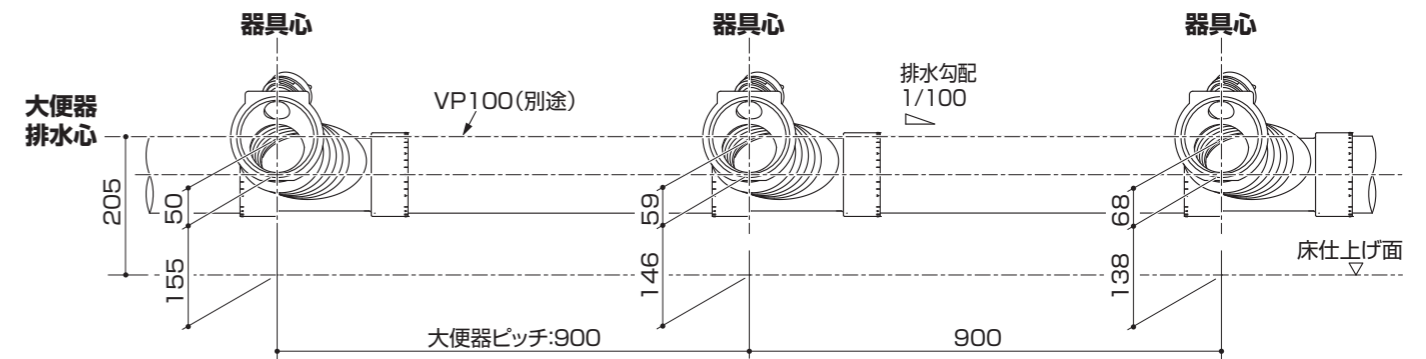
端部に角度10°ごとに細線、30°ごとに「▷」マークをつけています。目安にしてください。

#### ⚠ 注意

<b>!</b>	<b>ジャバラ部を無理に曲げたり、逆勾配にならないように接続する</b> 漏水の原因となり、周辺に損害を与えるおそれがあります。	<b>×</b>	<b>無理な曲げ</b>	<b>×</b>	<b>逆勾配</b>
----------	---	----------	--------------	----------	------------

### 配管例：横引排水用の場合

本製品を用いた配管の例を示します。(下図は右抜き用の場合を示します。)



### 排水継手設置後の注意(単独 / 横引共通)

- ・壁掛大便器取付スタンドへの排水ソケット部の設置は、壁掛大便器取付スタンドまたはトイレパックの施工説明書を参照ください。
- ・同梱の排水パッキンは大便器取り付け時に使用します。大便器取り付け時まで、紛失しないように保管ください。

- ・【掃除口ありの場合】同梱の説明書・ラベルをライニング内に張り付けてください。張り付けは大便器セット一式を取り付けた後に点検口開口部より見える位置に行ってください。(推奨位置:タンク支持材表面)