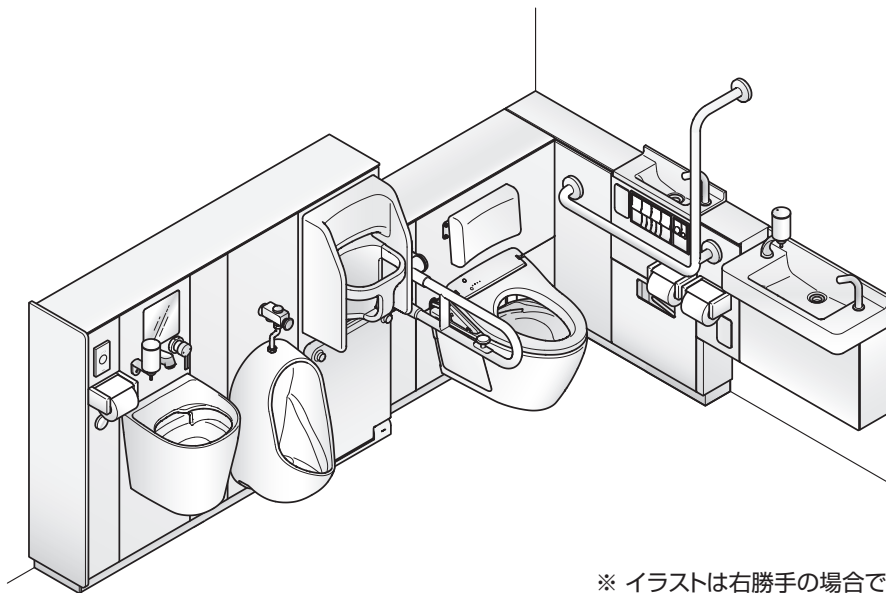


TOTO

コンパクト多機能トイレパック コンパクトオストメイトパック

取扱説明書 保証書付

品番	UADAK/AY系 UADBK/BY系 UAS81/82系
----	-------------------------------------



※ イラストは右勝手の場合です

・イラストはコンパクト多機能トイレパック(壁掛タイプ)・ウォシュレットアプリコット(別売品)付です。

・コンパクトオストメイトパックは、コンパクト多機能トイレパックの汚物流し部と同様です。

・大便器は床置タイプもあります。

◆このたびは、コンパクト多機能トイレパック・コンパクトオストメイトパックをお買い上げいただき、誠にありがとうございます。

◆この取扱説明書をよくお読みのうえ、正しくお使いください。

保証書に、取付店名、取付日などが記入されていることを必ずお確かめください。

◆この取扱説明書は大切に保管し、必要なときにお読みください。

◆本製品に設置されている器具の使いかた・お手入れなどは、各器具の取扱説明書を参照ください。

📖 はじめに

各部のなまえ	2
安全上のご注意	3
使用上のご注意	6
ご使用前の準備と確認	7

🚰 使いかた

汚物流し	10
ベビーチェア	11
紙巻器	11
チャームボックス	11
水石けん入れ	12

🧼 お手入れ

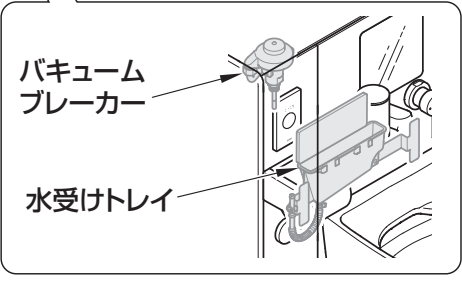
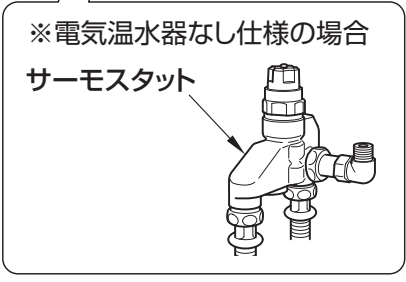
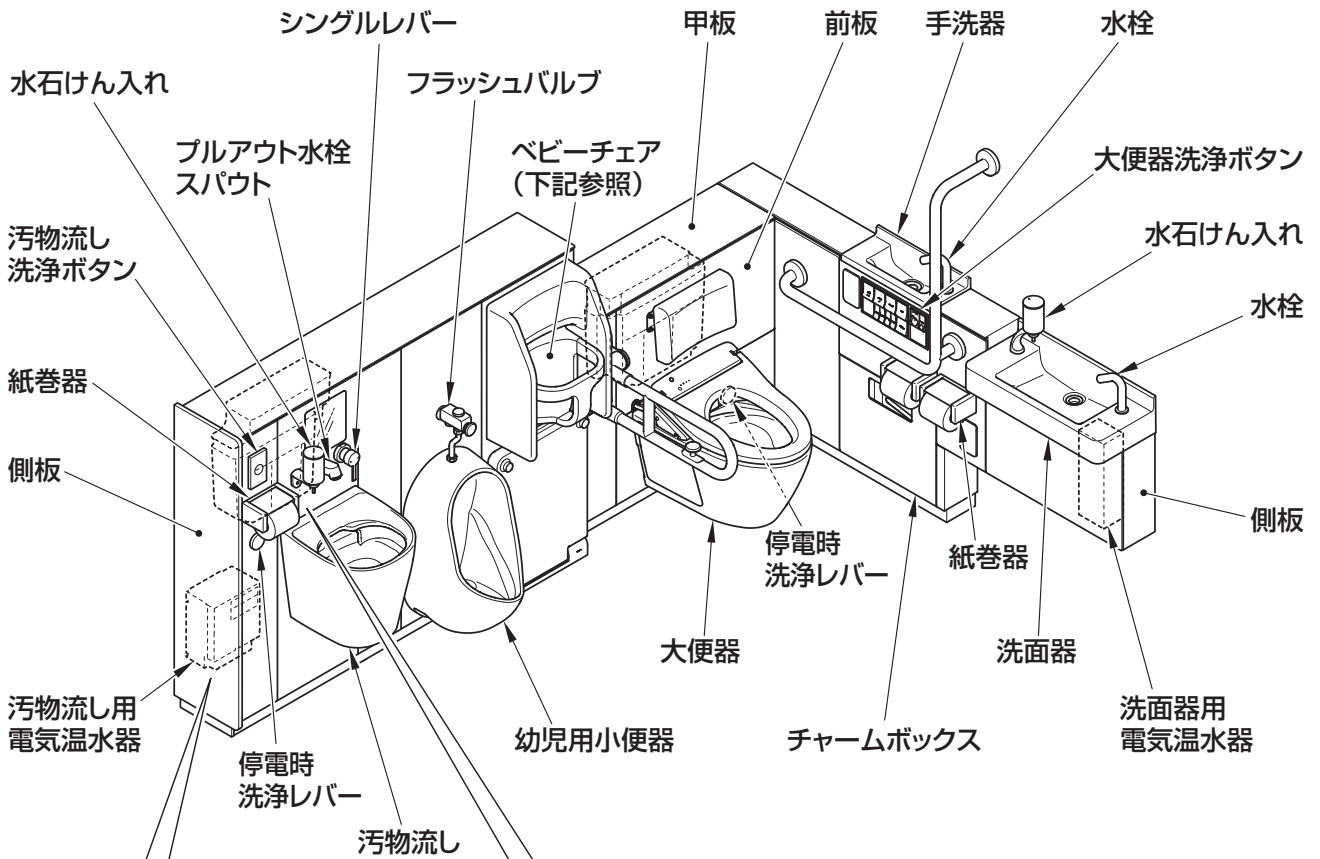
お手入れ用品と洗剤	13
大便器・汚物流し	14
手洗器・洗面器・前板・甲板・幅木	15
ベビーチェア	15
電源プラグ	15
プルアウト水栓スパウト	15
水受けトレイ(汚物流し)	16
止水栓フィルター	18
電気温水器の水抜き方法	19

🔍 こんなときは

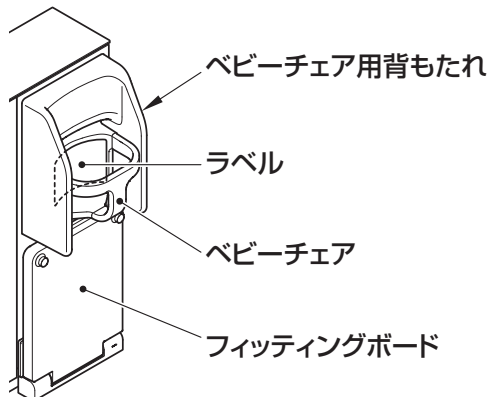
停電のとき	20
断水のとき	21
日常点検・定期的な点検	22
ベビーチェアの点検	22
その他の部位の点検	24
故障かな?と思ったら	25
大便器部・汚物流し部(プルアウト水栓スパウトを除く)	25
手洗器部・洗面器部	25
プルアウト水栓スパウトの吐水部	26
チャームボックス扉の調整	27
汚物流し吐水流量の調整	27
アフターサービス	28
保証について	28
修理依頼について	28
定期点検のおすすめ	28
補修用性能部品の供給期間	29
交換部品について	29
仕様	30
保証書	31

各部のなまえ

※イラストは、ウォシュレットアプリコット付です。
 ※品番により、セット内容は異なります。



ベビーチェア・ボード部



はじめに

使いかた

お手入れ

こんなときは

安全上のご注意

安全に関する重要な内容ですので、必ずお守りいただき、正しくお使いください。

参照 各器具の取り扱いについては、それぞれの器具に同梱の取扱説明書を参照してください。

表示と意味



警告

死亡や重傷を負う可能性がある内容です。



注意

傷害や物的損害※が発生する可能性がある内容です。



してはいけない禁止の内容です。



必ず実行していただく強制の内容です。

※物的損害とは、家屋・家財および家畜・ペットにかかわる拡大損害を示します。



警告



水場使用禁止

- 浴室など水がかかったり湿気の多い場所には設置したりしない
また水をかけない
商品本体・ねじ類の腐食により、落下してけがやときに死亡の原因となります。



水かけ禁止

- 清掃・使用時などには、ライニングに水をかけない
火災や感電・故障の原因となります。また、前板やフレームなどの腐食により、設置器具が脱落してけがや重大な事故につながるおそれがあります。



火気禁止

- 火のついたたばこなどを置いたり、当てたり、近づけたりしない
火災の原因となります。



アース接地

- アース(D種接地)工事がされていることを確認する
アース工事がされていないと故障や漏電の時、感電する原因となります。アース工事は、お近くの工事店に依頼してください。



分解禁止

- 本説明書に記載されている項目以外の分解や修理、改造はしない
商品が破損したり、止水・吐水不良したりする不具合により、けがや重大事故、水漏れして建物や設備などをめらす財産損害発生の原因となります。



禁止

- 故障したままで商品を使い続けない
次のようなときは、電源プラグを抜き、止水栓を閉めて給水を止めてください。
故障とは…
配管や商品から水漏れしている
商品にひびや割れが入っている
異音、異臭がしている
商品から煙がでている
商品が異常に熱い
故障したまま使い続けると火災や感電、水漏れによる建物や設備などをめらす財産損害発生の原因となります。
- コンセントや配線器具の定格を超える使用かたをしない
たこ足配線などで定格を超えると、発熱による火災の原因となります。
- 指定する電源交流100V以外では使用しない
火災の原因となります
- ガタついているコンセントは使わない
- 電源コード・電源プラグが破損するようなことをしない
傷つけたり、加工したり、無理に曲げたり、ねじったり、引っ張ったり、重いものを載せたり、束ねたり、挟み込んだり、加熱したりしない
傷んだまま使用すると、感電・ショート・火災の原因となります。
- 商品に乗ったり、座ったり、ぶらさがったり、寄り掛かったり、強く引っ張ったりしない
商品が破損・落下し、けがやときに死亡の原因となります。



はじめに



使いかた



お手入れ



こんなときは



禁止

- **ベビーチェア使用中は、お子さまから目を離さない**
 お子さまが不意に動いた場合などに落下の原因となります。
- **ベビーチェアに対象年齢以外のお子さまを乗せたり、荷物置き場としては使用しない**
 使いかたを誤るとけがの原因になります。
 生後5ヶ月から2歳半までのお子さまにご使用ください
- **お子さまをベビーチェアの座面に立たせたり、ガードの上に乗せない**
- **ベビーチェアに30kg以上のものを載せない**
 取り付けが不安定になり、転倒する原因となります。
- **電気温水器なし仕様の場合**
給湯温度は85℃より高温で使用しない
 使いかたを誤るとけがの原因になります。
 85℃より高温でご使用になると、水栓の寿命が短くなり、破損してやけどをしたり、水漏れして建物や設備などをめらす財産損害発生の原因となります。



プラグを抜く

- **長時間使用しないときは電源プラグを抜く、もしくは電源ブレーカーを切る**
 ほこりがたまったり、誤作動や故障による火災や事故の原因となります。



水かけ禁止

- **電気温水器本体・自動水栓の駆動部・スイッチ・コンセント・電源プラグ、洗浄ボタン・リモコン・配線部および端子台などの電気部品に水・洗剤、小水をかけない**



濡れ手禁止

- **濡れた手でさわらない**
 火災や感電の原因となります。



必ず実行

- **商品が傾いたり、がたつきが発生したら使用を中止する**
 商品が破損・落下してけがやときに死亡の原因となります。
- **電気関連部品の保守点検や、お手入れの際には、必ず電源を切る(分電盤ブレーカーを切る、もしくは電源プラグをコンセントから抜く)**
- **電源プラグを抜くときは、必ずプラグ本体を持って引き抜く**
 コードを引っ張ると電源プラグやコードが傷んで、火災や感電の原因となります。
- **電源プラグの刃や電源線の根元などについたホコリは定期的に取り除き、根元まで確実に差し込む**
 火災や感電の原因となります。
- **給水圧力は給湯圧力より必ず高くするか、同圧にする**
また、湯側を加圧する場合でも必ず湯側圧力を水側より低くする
 給湯圧力を給水圧力より高くすると、正常な温度調節ができなくなり、やけどの原因となります。



濡れ手禁止

- **ぬれた手で、電源プラグを抜き差ししない**



接触禁止

- **雷が発生しているときは、電源プラグに触れない**
通電中は電源端子には絶対に手を触れない

⚠ 注意



必ず実行

- **安全にお使いいただくために、定期的に器具のガタツキや、器具や配管周りの水漏れがないかなど、点検する**
商品に異常がある状態で、お客様が使用した場合、けがや重大事故の原因になります。また、部品の劣化や磨耗により水漏れして建物や設備などをめらす財産損害発生の原因となります。
- **点検口を取り外すときや点検・メンテナンス作業を行うときは、必ず手袋を着用する**
けがの原因となります。
- **水漏れが発生したときは、止水栓を閉めて給水を止める**
建物や設備などをめらす財産損害発生の原因となります。
- **凍結による破損の予防を行う**
凍結すると給水配管や商品本体内部が破損し、水漏れして建物や設備などをめらす財産損害発生の原因となります。
- **ご使用前に10秒程度お湯を流して、ホース内部をリフレッシュする**
毎日、その日の利用開始前に、1分程度水栓よりお湯を流す
長期間水栓を使用しなかった場合、ホースや電気温水器内の残水に雑菌が繁殖し、人体に影響を与えるおそれがあります。
- **長期間使用しないときは、止水栓または配管部の元栓を閉める**
- **給水フィルター、給水フィルター付水抜栓のお手入れをするときは、止水栓を確実に閉める**
- **各器具の補修を行う場合は、水漏れ防止のため、必ず元バルブを閉める**
水漏れして建物や設備などをめらす財産損害発生の原因となります。
- **床や商品に付着した小便、洗剤などは必ずよく絞ったぞうきんでふき取る**
放置しておくこと床にシミを作ったり、腐らせたりする原因となります。
- **便器が詰まった場合、市販の吸引器で詰まりを除去する**
そのままの状態の水を流すと汚水があふれ建物や設備などをめらす財産損害発生の原因となります。
- **新築・改修工事後や水道断水復旧後は、必ず配管内の空気を抜く**
大量の空気と水が混入して器具に供給されると、器具の破損や故障の原因となり、けがや水漏れして、建物や設備などをめらす財産損害発生の原因となります。
- **汚物流し部の水栓の吐水口は、必ず下向きにしておく**
上向きのまま吐水すると、キャビネット内に水が浸入し、建物や設備などをめらす財産損害発生の原因となります。
- **シングルレバーはゆっくり操作する**
急に閉めると「ドン」という音がして配管に衝撃が加わり、水漏れして建物や設備などをめらす財産損害発生の原因となります。
- **洗浄水が器具の外へ飛び出さないよう止水栓を調整し、必ず2～3回流して確認する**
水が飛び出し建物や設備などをめらす財産損害発生の原因となります。



禁止

- **商品に強い力や衝撃を与えない**
- **商品にかたいものを落とさない**
- **器具に熱湯を注がない**
- **扉の開閉時には可動部に手や指を入れない**
けがの原因となります。
- **扉を大きく開けすぎたり、勢いよく開けたりしない**
扉が外れてけがの原因となります。
- **商品に重いものを載せない**
落下してけがの原因となります。
- **排水金具(トラップを含む)・給水管・接続管に無理な力を加えない**
水漏れして建物や設備などをめらす財産損害発生の原因となります。
- **芳香洗浄剤、瓶などは、タンク内に入れない**
水量が減少し、便器や排水管の詰まりなどになり、汚水があふれて建物や設備などをめらす財産損害発生のおそれがあります。また、内部器具を傷めたり内部部品にあたり、止水、吐水不良になるおそれがあります。
- **陶器部にヒビが入ったり、割れた場合、破損部を絶対に触らない、破損した状態で使用し続けない**
けがの原因となります。
- **陶器に撥水性の洗剤や洗浄剤・コーティング剤などを使用しない**
不洗浄面が発生したり、水の流れが乱れ、洗浄水が水跳ねして外に飛び出すことがあります。



はじめに



使いかた



お手入れ



こんなときは



禁止

- 器具内に物を置かない、排水穴をふさがない
水があふれて建物や設備などをめらす財産損害発生の原因となります。
- 便器・汚物流しには、多量のトイレトペーパーを流さない
汚物・トイレトペーパー以外のものは流さない
便器が詰まり、汚水があふれて建物や設備などをめらす財産損害発生の原因となります。
- スパウトを引き出して使うときは、スパウトを汚物流しに落とさない
スパウトや汚物流しが破損してけがをしたり、水漏れして建物や設備などをめらす財産損害発生の原因となります。
- 吐水口をふさがない
水栓部から水が侵入し、水漏れして建物や設備などをめらす財産損害発生の原因となります。



接触禁止

- 電気温水器なし仕様の場合
湯側のフィルター付き止水栓、フレキ管、サーモスタットに直接、触れない
給湯側のため高温になっており、やけどの原因となります。



水かけ禁止

- スパウトのホースやホース引出口または前板や床に水をかけない
水がライニング内に浸入し、建物や設備などをめらす財産損害発生の原因となります。

使用上のご注意

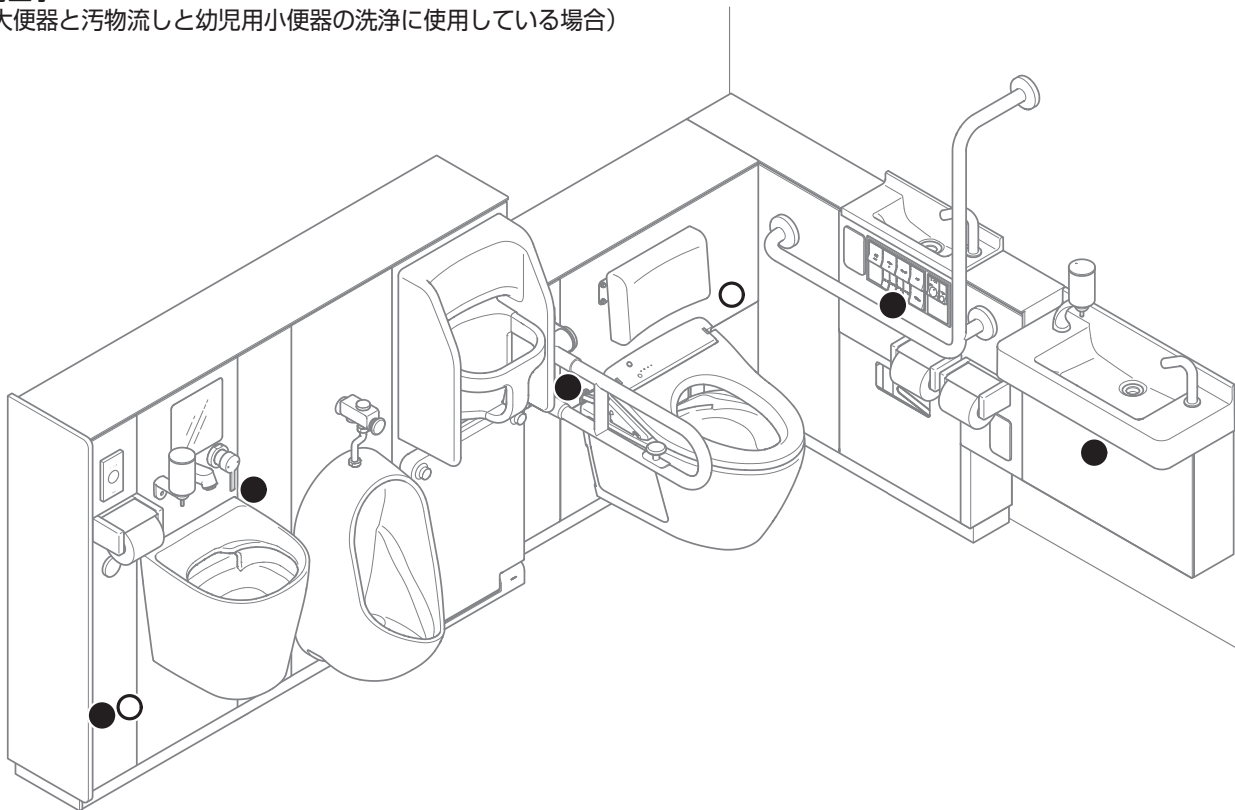
- 商品のお手入れするときは、適量にうすめた中性洗剤を使用し、次のものは使わない
酸性洗剤、塩素系洗剤、アルカリ性洗剤、ベンジン・シンナーおよびクレンザー、ナイロンたわしなど
表面に傷がついたり、変色や変質の原因となります。
- 直射日光にあてない
変形、変色、劣化の原因となります。
- 設備保護のため、定期的に(週に1回程度)全ての器具の水を流す
トラップの封水切れの原因となります。
- 塗料・溶剤・薬品・殺虫剤等を付着させたり、アルカリ・塩酸系薬品等を直接棚の上に置かない
変色することがあります。
- ストープなど近付けない
変色・変形する原因となります。

ご使用前の準備と確認

止水栓位置

※止水栓が開いていることを確認してください。

- 水道水
- 再生水
(大便器と汚物流しと幼児用小便器の洗浄に使用している場合)



⚠ 注意



禁止

- 高温の湯用止水栓本体に触れない
やけどをするおそれがあります。

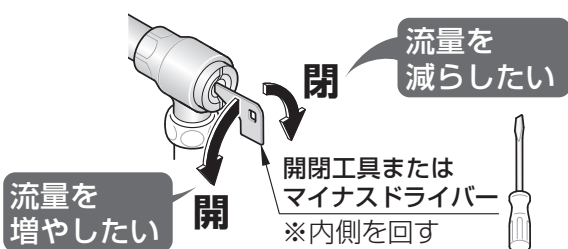


必ず実行

- 汚物流し部の電気温水器なし仕様の湯用止水栓は止水栓が熱くないことを確認する

止水栓 (フィルター付)

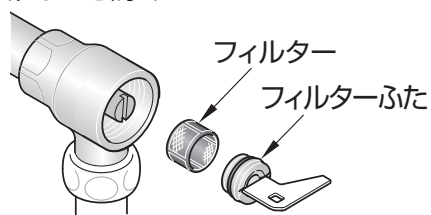
- ・ 左に回すと止水栓が開きます。
- ・ 右に回すと止水栓が閉まります。



フィルター

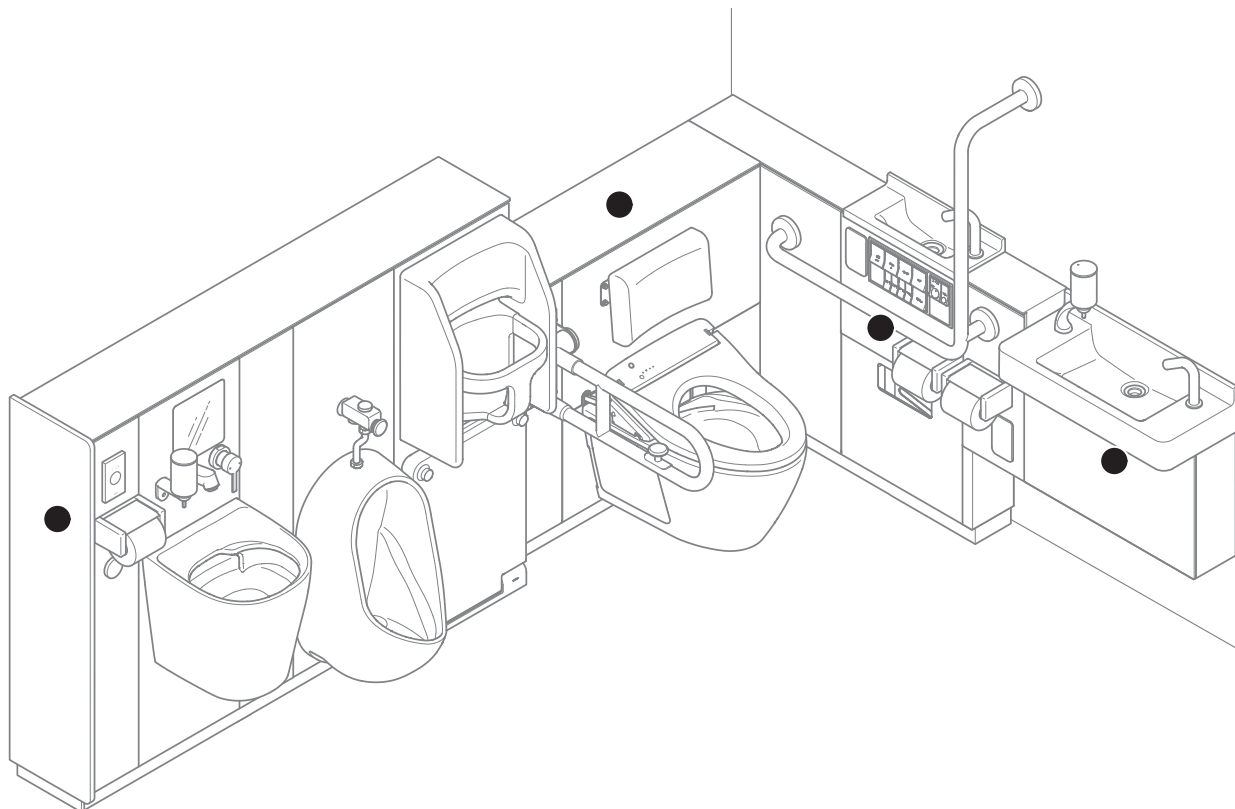
フィルターのお手入れの際は、止水栓を閉めてください。

- ごみ、砂などを防ぐ



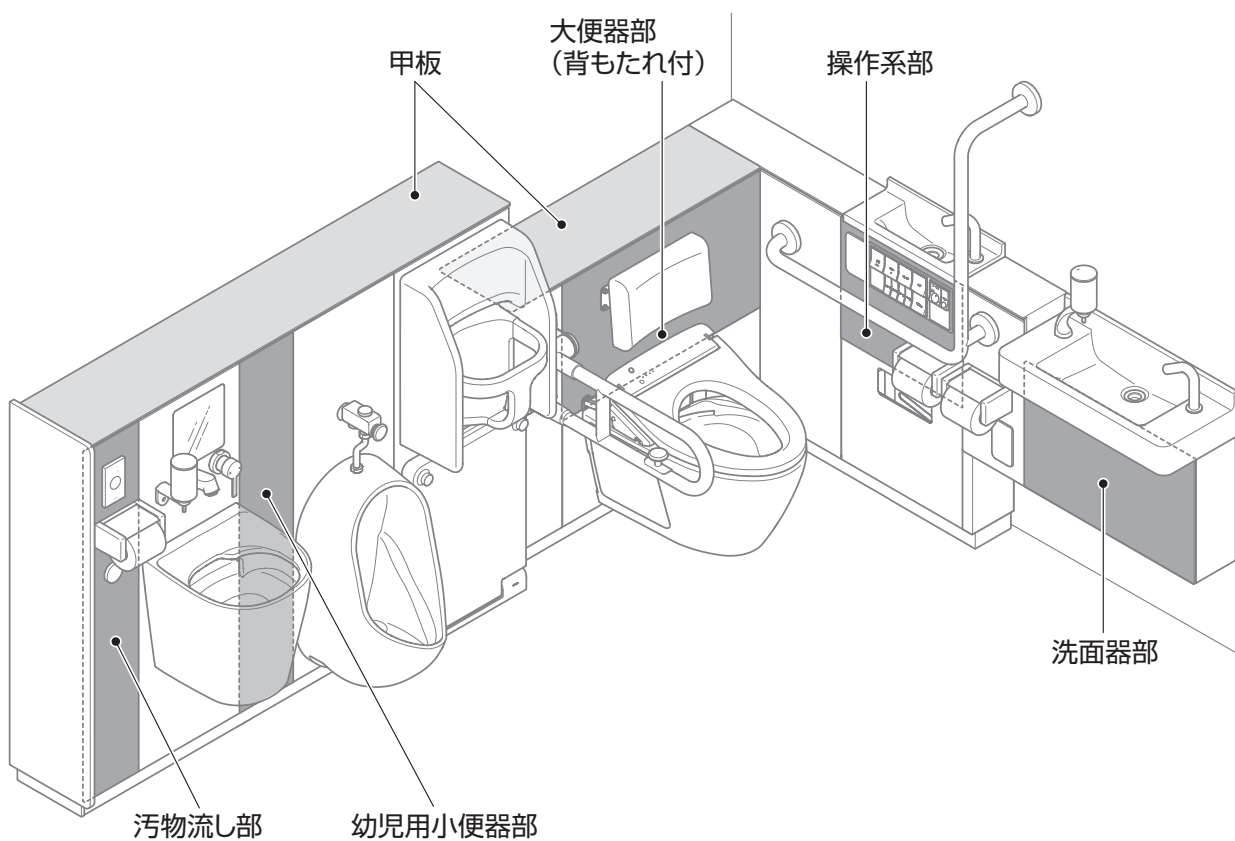
コンセント位置

※コンセントに電源プラグを根元まで確実に差し込んでください。



点検口となる前板・甲板位置

※網掛け部 ■■■ は、点検時に取り外す前板・甲板を示します。

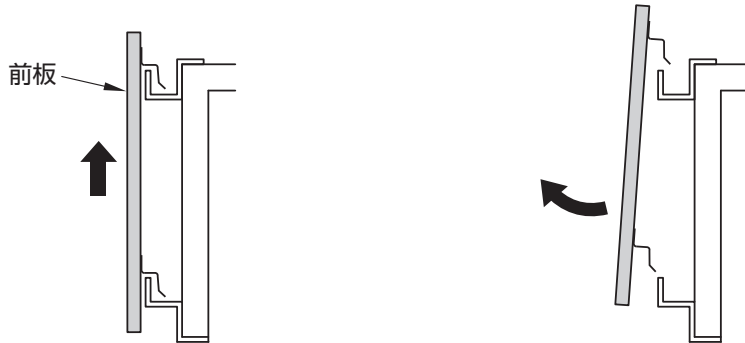


前板の取り外しかた

※ウォシュレットの給水ホースや電源コードに注意して作業してください。
※作業終了後は前板・甲板を元に戻してください。

大便器部(背もたれ付)、操作系部、幼児用小便器部、汚物流し部

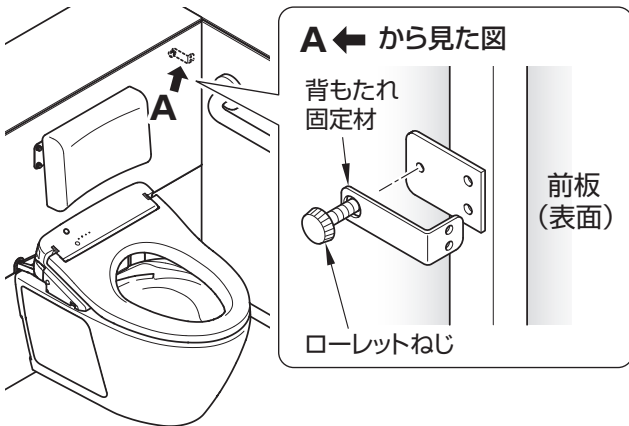
- 1 前板を持ち上げ、引っかけ部を外す
- 2 下部を手前に引きながら外す



大便器部(背もたれ付)

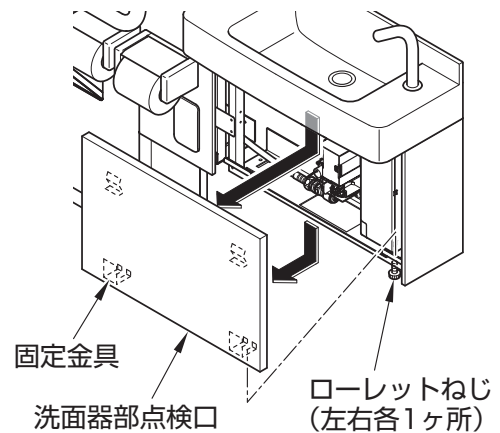
※大便器の甲板を先に外してください。

- 1 フレーム内のローレットねじを外す
- 2 大便器部(手洗器側)の前板を取り外す



洗面器部

- 1 左右のローレットねじをゆるめる
- 2 下部を手前に引きながら外す

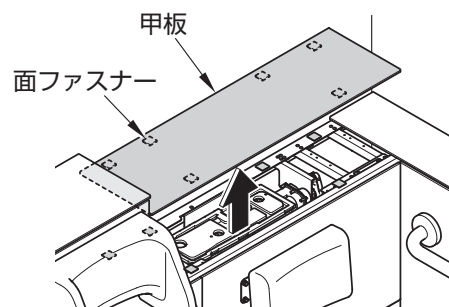


- 3 上記手順と同様に前板を外す

甲板の取り外しかた

- 強く上に押し上げる

※甲板は面ファスナーで固定されています。
取り外した際の勢いで壁にぶついたり、落下させないようにご注意ください。



汚物流し

⚠ 注意



必ず実行

●ご使用前に10秒程度お湯を流して、ホース内部をリフレッシュする
【汚物流し(電気温水器あり)】

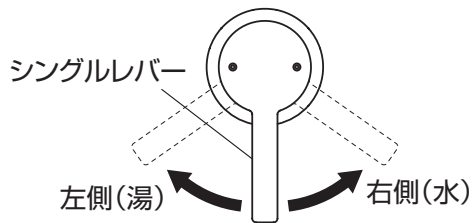
●毎日、その日の利用開始前に、1分程度水栓よりお湯を流す

長期間水栓を使用しなかった場合、ホースや電気温水器内の残水に雑菌が繁殖し、人体に影響を与えるおそれがあります。

シングルレバー

1 温度を調節する

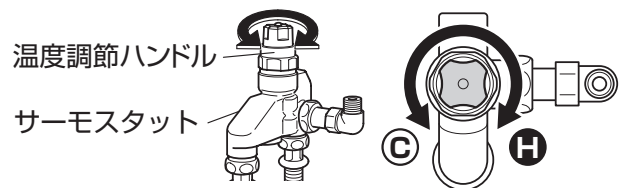
右側に回すと水、左側に回すにつれてだいに温度が上がります。
左側いっぱいに戻すと最高温度になります。



電気温水器なしの場合

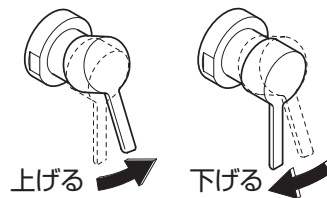
出湯温度は、約36℃です。

ライニング内のサーモスタット温度調節ハンドルで現場水温～約42℃で調節可能。



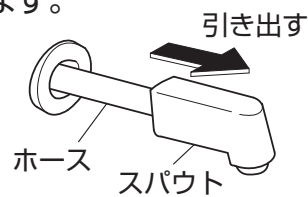
2 水(湯)を出す・止める

- シングルレバーを上げると水が出ます。
- シングルレバーを下げると水が止まります。



プルアウト水栓スパウト

●プルアウト水栓は、スパウトを引き出して使用できます。



●使用後は吐水口を下向きにする



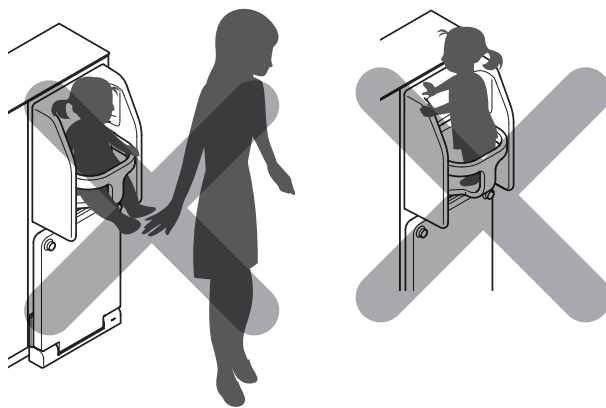
ベビーチェア

ベビーチェアはお子さま専用のイスです。

●お子さまを下図のように座らせる



●お子さまから目を離したり、座面に立たせたりしない



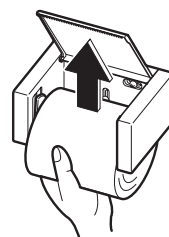
紙巻器

外径は ϕ 120mm以下、幅105~114mmで芯ありペーパーの場合は内径 ϕ 38mmをご使用ください。

※芯なしペーパーでも内径 ϕ 32~38mmであれば使用できますが、残り少なくなると芯棒から外れやすくなる場合があります。

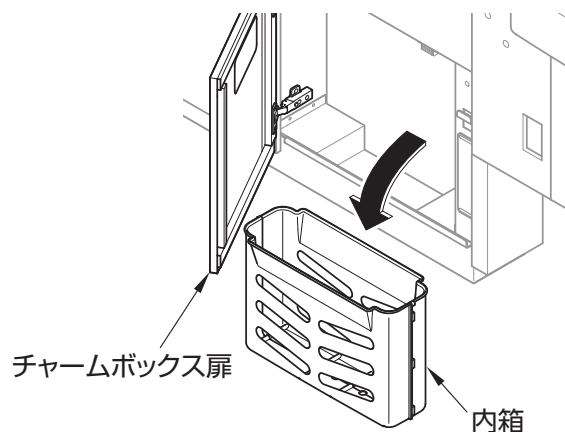
ペーパーのセット方法

- 1 紙切板を上げる
- 2 下からペーパーをセットし、紙切板を下げる



チャームボックス

- 1 扉を開け、内箱を取り出す
- 2 内箱にビニール袋をセットする



はじめに



使いかた



お手入れ



こんなときは

水石けん入れ

水石けん入れを安心してお使いいただくためにTOTOオリジナル石けん液をお使いください。

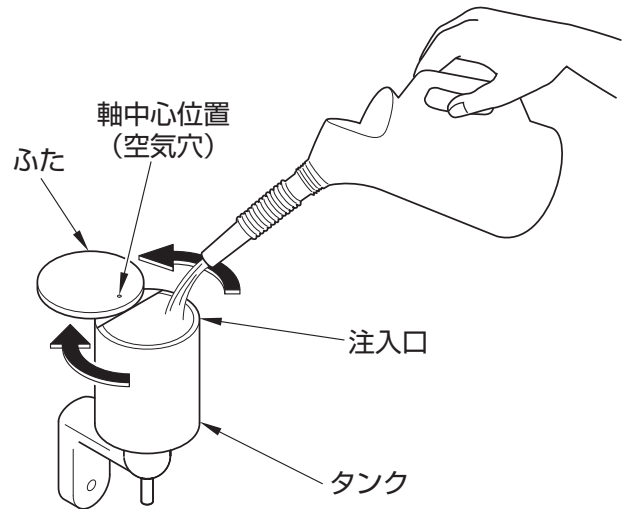
石けん液の補給方法

- 1 軸を中心に右または左方向にふたを回転させて開ける

使用上のご注意

ふたは外れないようになっています。
無理に外そうとすると破損するおそれがあります。

- 2 3倍程度に希釈した石けん液をゆっくりと注ぐ



※TOTOオリジナル以外の石けん液は、つまりや腐食(破損)に至る原因になります。

※ふたが外れてしまった場合は、軸をタンク上面の穴に差し込んでください。

石けん液の購入は

TOTOメンテナンス(株)TOTOパーツセンターへ

TEL ☎ 0120-8282-55

FAX ☎ 0120-8272-99

受付時間:平日 9:00~18:00 土・日・祝日 10:00~18:00
(夏期休暇・年末年始を除く)

石けん液

THZ4 (4L) 希望小売価格 ¥3,850 (税抜)

THZ5 (18L) 希望小売価格 ¥8,800 (税抜)

※品番や価格は予告なく変更させていただく場合がございますので、ご了承ください。

お手入れ用品と洗剤

お手入れの前に、使える洗剤・道具を確認してください。

日常のお手入れ用品

全体



柔らかい布



中性洗剤



トイレブラシ



トイレ用洗剤

※手洗器には使用
しないでください。

水栓金具用



TOTO 蛇口まわりのクリーナー
THYZ3

希望小売価格1,100円(税別)

お求めはお近くのTOTOショールームもしくはTOTO
メンテナンス(株)TOTOパーツセンターへお尋ねください。

詳細は ▶ 裏表紙

※品番や価格は予告なく変更させていただく場合がございます
ので、ご了承ください。

使えない洗剤・道具

使用上のご注意

×：使用禁止

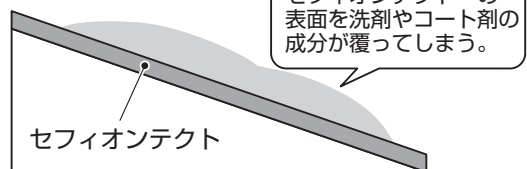
表面を傷つける洗剤・道具は使用しないでください。

材質	樹脂			木質	陶器	金属	
	お手入れ部位	ベビーチェア、便座、 便ふた、紙巻器、 手すり、背もたれ、 ベビーチェア用背もたれ	甲板、 手洗器、洗面器	前板	側板	大便器、 汚物流し、 幼児用小便器	水栓金具
洗剤	シンナー	×	×	×	×	使用可	×
	ベンジン	×	×	×	×	使用可	×
	酸性洗剤	×	×	×	×	×	×
	アルカリ性洗剤 (塩素系含む)	×	×	×	×	×	×
	研磨剤入り洗剤	×	×	×	×	×	×
	トイレ用洗剤(酸性)	×	×	使用可	×	使用可	×
	住宅用洗剤 (中性洗剤以外)	×	×	使用可	×	使用可	×
道具	金属ブラシ・金属たわし (スチールウール)	×	×	×	×	×	×
	紙やすり	×	×	×	×	×	×
	研磨剤付きナイロンたわし	×	×	×	×	×	×
	ナイロンたわし	×	使用可	使用可	×	使用可	×
	たわし	×	×	×	×	使用可	×
	メラミンスポンジ	×	使用可	×	×	使用可	使用可
	乾いた布	×	使用可	使用可	×	使用可	使用可
トイレトーパー	×	使用可	使用可	×	使用可	使用可	

表面コート剤について

撥水性や防汚性のある洗剤・表面コート剤などは使用しないでください。
陶器表面を傷めることはありませんが、洗剤やコート剤の成分が陶器表面を覆ってしまい、防汚効果が十分発揮できなくなります。

※1 セフィオンテクトとは、陶器表面の凹凸を100万分の1mmのナノレベルでツルツルにし、汚れが付きにくく、落ちやすいTOTO独自の技術です。



参照 本製品に設置されている器具のお手入れについては、各器具の取扱説明書を参照ください。

大便器・汚物流し

大便器・汚物流し外面

基本

柔らかい布で水ぶきをする



水ぶき

洗剤を使用する場合

柔らかい布にうすめた中性洗剤をつけてふく
水ぶきのあと、水でぬらした柔らかい布をよく絞って
からぶきをする



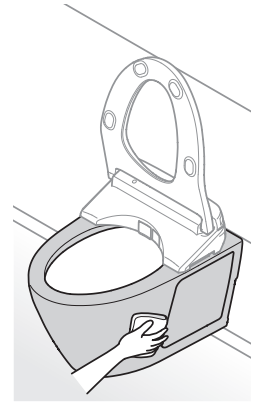
水でうすめた中性洗剤



水ぶき



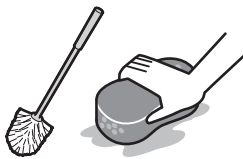
からぶき



大便器・汚物流し内面

軽い汚れ

トイレブラシやスポンジで水洗いする



トイレブラシやスポンジ



水あかなどのしつこい汚れ

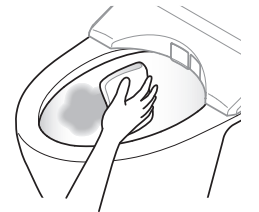
使用上のご注意

便座は開けたままにしてください。

②③の項目は早め(3分以内)に行ってください。
洗剤から発生する揮発ガスが温水洗浄便座などの内部に入ることにより、故障の原因となります。



- 1 汚れた部分の水分をふき取る

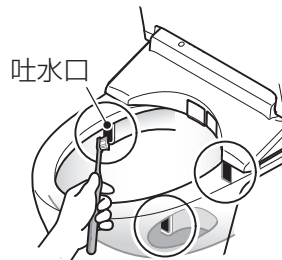


吐水口まわりの汚れ

使い古しの歯ブラシなどで掃除する



歯ブラシ



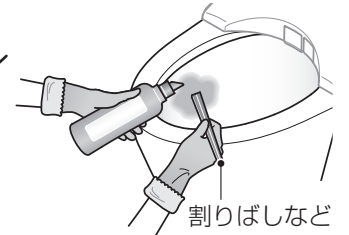
吐水口

- 2 トイレ用洗剤を汚れに直接かけ、こすり洗いする

※取れにくい場合は割りばしなどを使う



トイレブラシやスポンジ



割りばしなど

- 3 水洗いする

手洗器・洗面器・前板・甲板・幅木

軽い汚れ

柔らかい布にうすめた中性洗剤をつけてふく
水ぶきのあと、水でぬらした柔らかい布をよく絞ってからぶきをする



ひどい汚れ

薬品用アルコール(エチルアルコール)でふき取る


ベビーチェア

軽い汚れ

柔らかい布にうすめた中性洗剤をつけてふく
水ぶきのあと、水でぬらした柔らかい布をよく絞って
からぶきをする



電源プラグ

- 1 電源プラグを抜く
- 2 刃などのほこりを取る

- 3 プラグを根元まで差し込む

プルアウト水栓スパウト

軽い汚れ

柔らかい布で水ぶきをする



ひどい汚れ

柔らかい布にうすめた中性洗剤をつけてふく
水ぶきのあと、水でぬらした柔らかい布をよく絞って
からぶきをする



センサー部 (自動水栓の場合)

- 1 止水栓のあるキャビネットの扉を開け、止水栓を閉める
- 2 綿棒で水ぶきをする

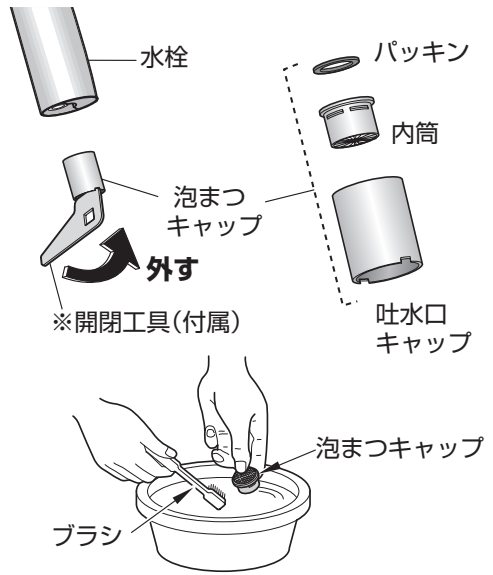
洗剤を使用する場合

綿棒にうすめた中性洗剤をつけてふき、水ぶきをする



泡まつキャップ

- 1 吐水口キャップを外し、分解する
※外れない場合、工具などを使用してください。
※部品を紛失しないよう注意してください。
- 2 ゴミを取り除く
- 3 元どおり組み立て、取り付ける

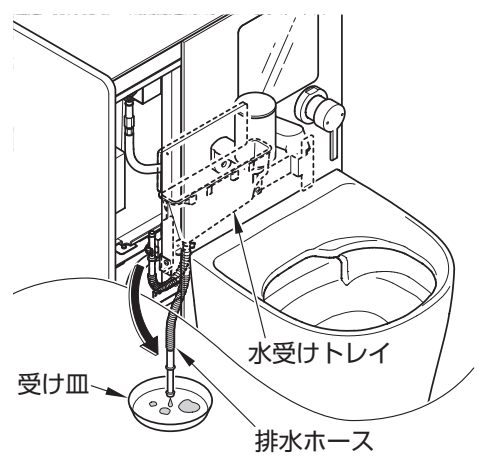


水受けトレイ (汚物流し)

※水受けトレイに頻繁に水がたまる場合は、水漏れしているおそれがありますので、取付店またはTOTO メンテナンス(株)修理受付センターへ連絡してください。

排水方法

- 受け皿を準備する
- 1 点検口を外す
- 2 排水ホースの口を下に向け排水する
- 3 排水ホースを元に戻す

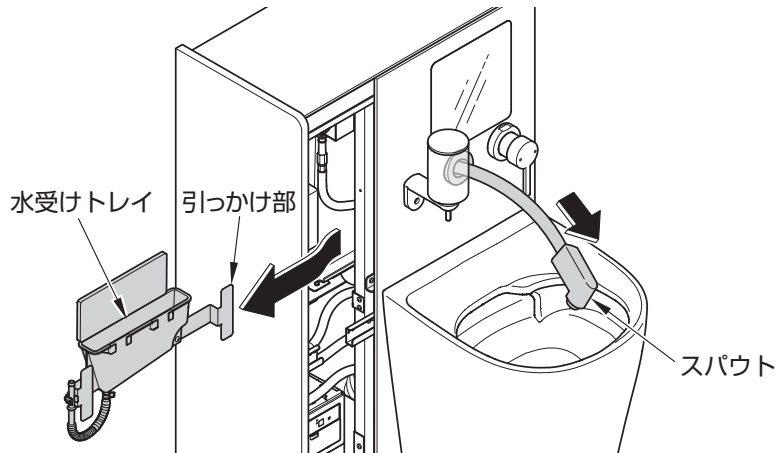


水受けトレイ内の掃除

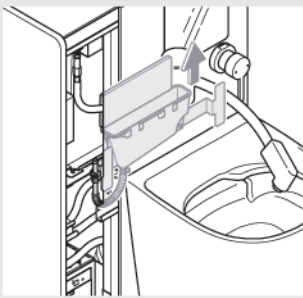
■ホコリやゴミを取り除くときは…

取り外し

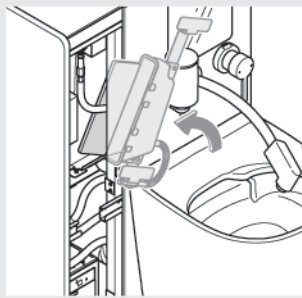
- 1 前板を外す
- 2 スパウトを引き出す
- 3 水受けトレイを外す
- 4 水受けトレイ内のホコリやゴミを取り除く



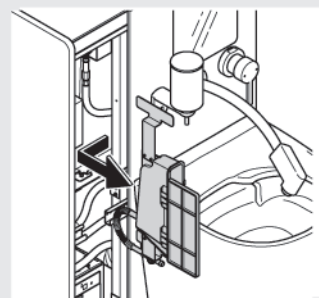
水受けトレイの外し方



①持ち上げる



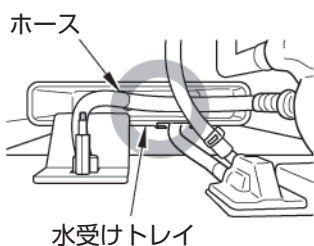
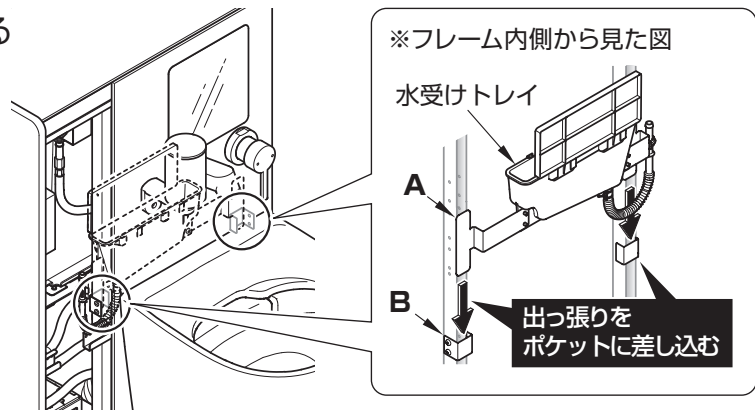
②水受けトレイを立てる



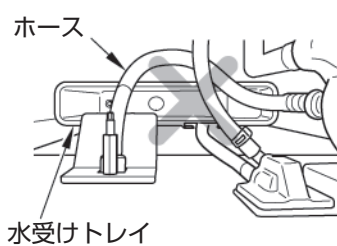
③回転させて引き抜く

取り付け

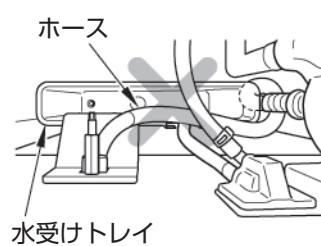
- 1 ライニング内に水受けトレイを入れる
(外す場合の逆手順)
- 2 AをBに差し込む
- 3 スパウトのホースを
水受けトレイ内に納める



【正しいホースの位置】



【ホースが水受けトレイに納まっていない】



水受けトレイ

止水栓フィルター

1 付属の開閉工具で止水栓を閉める

※電気温水器付自動止水栓の場合は、P.19も参照してください。

注意



禁止

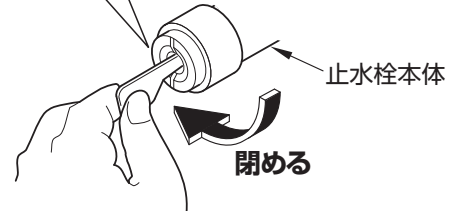
- 高温の湯用止水栓本体に触れないやけどをするおそれがあります。



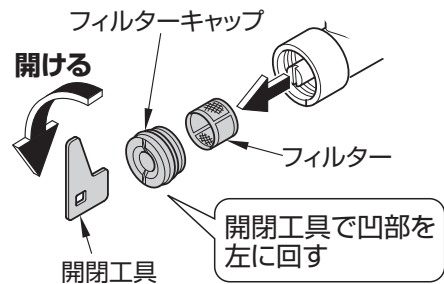
必ず実行

- 汚物流し部の電気温水器なし仕様の湯用止水栓は止水栓が熱くないことを確認する

開閉工具で中央凹部を右に回す



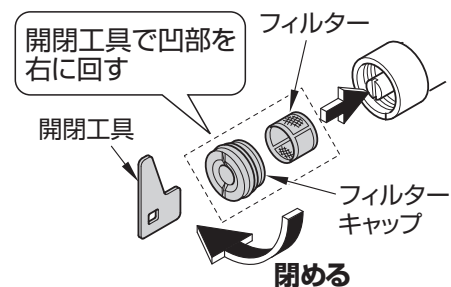
2 付属の開閉工具でフィルターキャップを外し、フィルターを取り外す



3 フィルターの網目に詰まったゴミをブラシなどで取り除く



4 フィルターをフィルターキャップに差し込み、フィルターキャップを止水栓に取り付ける



5 付属の開閉工具で止水栓を開ける ※止水栓および配管接続部から水漏れしていないか確認してください。

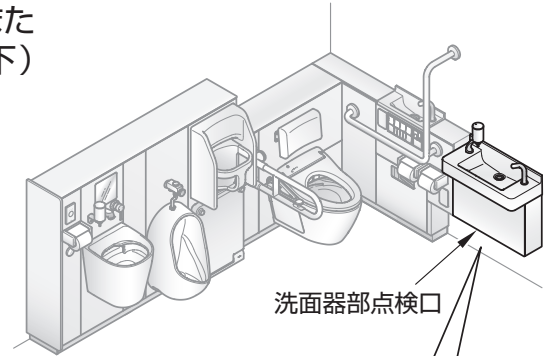
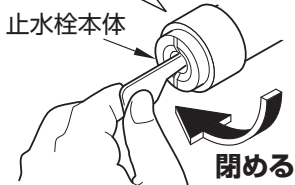
自動水栓の止水方法（電気温水器付きの場合）

フィルター付止水栓の止水をする場合は同梱の開閉工具または市販のマイナスミニスタビードライバー（全長50mm以下）等を使用して行ってください。

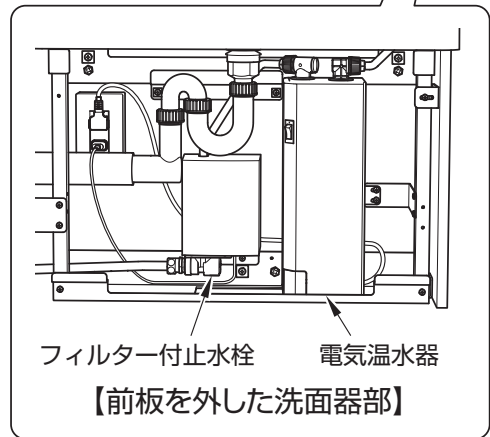
※付属の開閉工具は止水に必要ですので大切に保管してください。

※横に電気温水器があるため長いドライバーは使用できません。

開閉工具で中央凹部を右に回す



※イラストは右勝手の場合



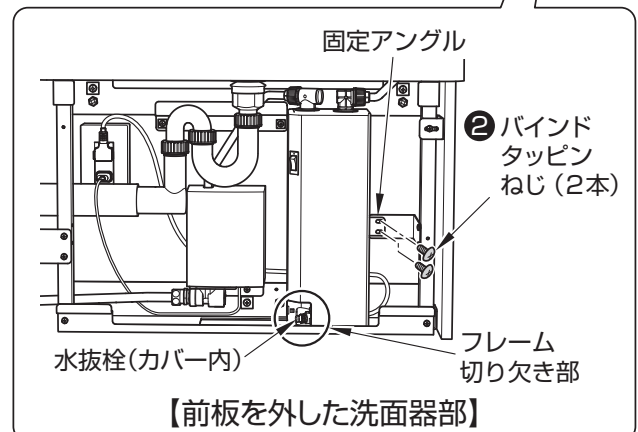
電気温水器の水抜き方法

洗面器の電気温水器から水を抜く場合は下記の要領で実施してください。

- 1 自動水栓の止水栓を閉める
- 2 固定アングル正面のバインドタッピンねじ(φ4×8) 2本を取り外す
- 3 電気温水器をずらしてフレーム切り欠き部から水抜栓へ排水ホースを接続して水抜き操作を行う
参照 水抜き方法の詳細は電気温水器の取扱説明書もご覧ください。
- 4 水抜き後、水抜栓を閉めて逆の手順で元に戻す



※イラストは右勝手の場合

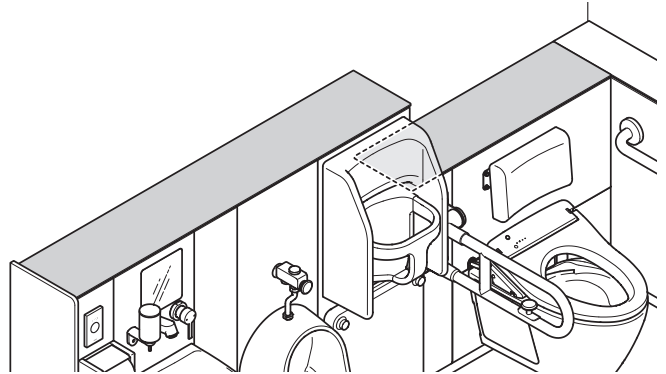


停電のとき

大便器・汚物流し

洗浄レバーで洗浄する

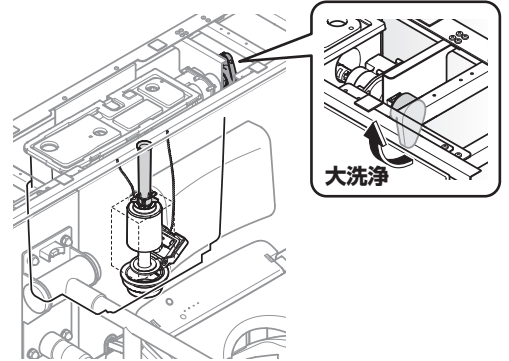
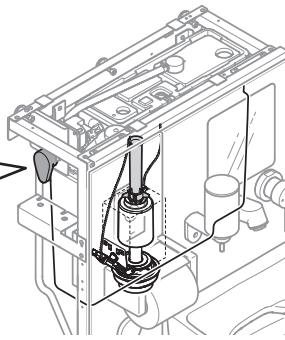
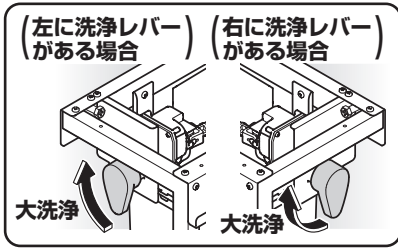
- 1 甲板を外す
・強く上に押し上げる
甲板の外しかた P.9



- 2 洗浄レバーの「大」の矢印方向に回す

汚物流し

大便器

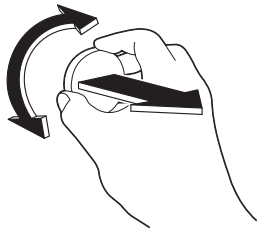


- 3 甲板を取り付ける
・面ファスナー部をしっかりと押し付ける

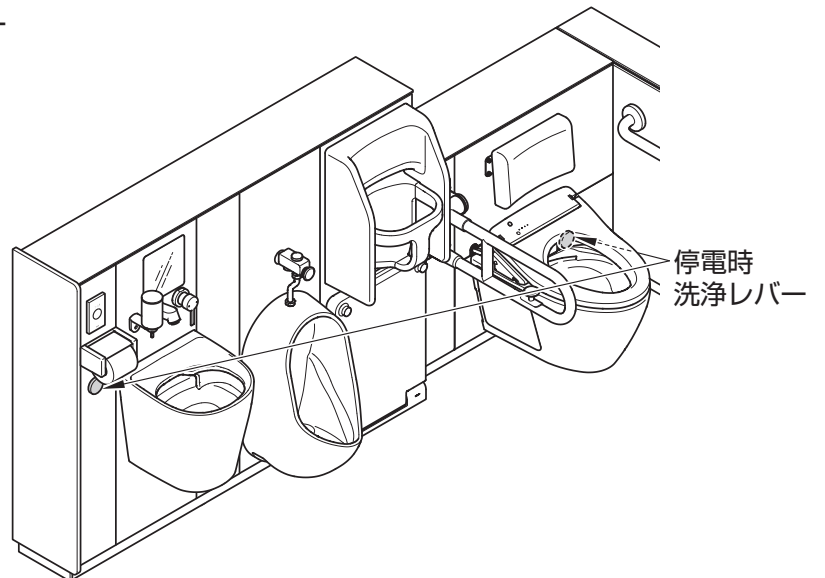
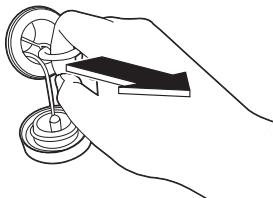
停電時洗浄レバーが付いている場合

レバーがあることを確認

- 1 停電時にキャップを回しながら外す



- 2 リングを引いて洗浄する

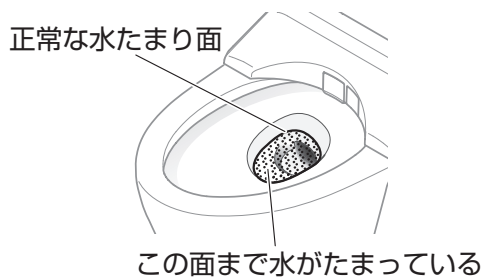


断水の時

大便器

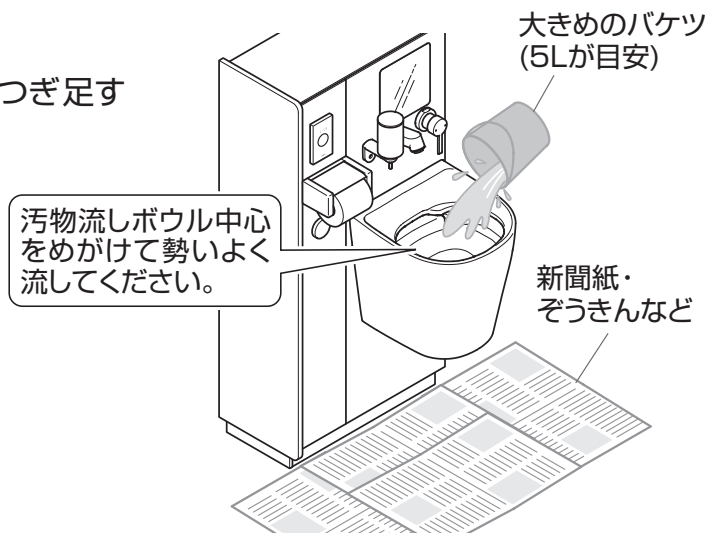
※床置き、壁掛け共通

- 1 バケツで水を流す
- 2 流したあと、水位が低くなったら水をつぎ足す
・においを防ぐため



汚物流し

- 1 バケツで水を流す
- 2 流したあと、水位が低くなったら水をつぎ足す
・においを防ぐため



はじめに



使いかた



お手入れ



こんなときは

日常点検・定期的な点検

⚠ 注意



必ず実行

- 安全にお使いいただくために安全点検を行ってください
商品に異常がある状態でお客様が使用した場合、けがや重大事故の原因になります。
- 異常があった際には、ただちに使用を止め、取付工事店、販売店またはTOTOメンテナンス(株)にご相談ください

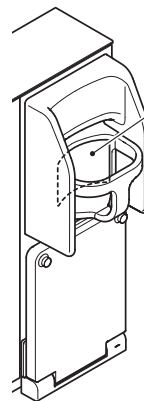
ベビーチェアの点検

点検は下記内容を正しく実施してください。経年変化による劣化や想定外の使用により破損、ねじのゆるみなどが発生している場合がありますので、注意して点検ください。使用開始後10年が経過している場合には、安全性と耐久性の面より、商品交換をおすすめします。

1 ラベル確認(月に1回程度)

- ラベルは、張ってあること
- 破れなどがなく、内容が確認できること

※ラベルが破れていたり、はがれている場合はご購入ください。

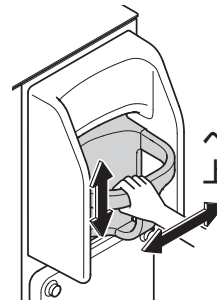


使いかたラベル



2 ガタツキ確認(月に1回程度)

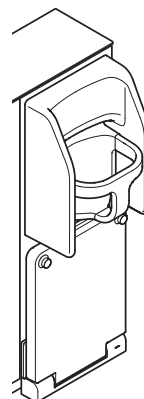
- ガタツキがないこと
- 異常音がしないこと



ベビーチェアを掴んで
上下、左右に揺らす

3 各部の割れの確認(月に1回程度)

- 部品の割れ、破損、変形がないこと



4 その他(年に1回程度)

- 本体フレームに著しく腐食がないこと

ベビーチェアの日常チェックシート

取付日

※このページをコピーまたは同様のリストを別途ご用意のうえ、記入したあとは大切に保管してください

点検項目	点検方法	月日 /	月日 /	月日 /	月日 /	月日 /	月日 /	月日 /	月日 /	月日 /
1. ラベル確認										
ラベルは、張ってあるか	目視									
破れなどがなく、内容が確認できるか	目視									
2. ガタツキ確認										
ベビーチェア・ベビーチェア背もたれにガタツキはないか	目視・手感									
ベビーチェア・ベビーチェア背もたれから異常音はしないか	聴覚									
3. 各部の割れ・ゆるみ確認										
部品の割れ、破損、変形はないか	目視・手感									
4. その他										
本体フレームに著しく腐食がないか(年に1回程度)	目視									
設置して10年以上経過していないか	他									
点検者										
承認印										

使用年数

1	2	3	4	5	6	7	8	9	10	11	12
---	---	---	---	---	---	---	---	---	----	----	----

お客様による日常のお手入れ・点検

摩耗劣化部品の交換

(内容により取付店またはTOTOメンテナンス(株)へ依頼)

買い替え
ご検討

取付日

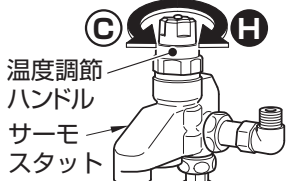

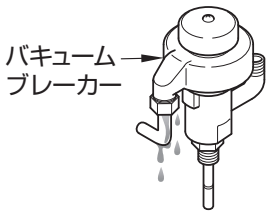
はじめに

使いかた

お手入れ

こんなときは

その他の部位の点検

点検項目	点検部位	具体的事象 (危害情報)	点検目安
ほこりが付着している	電源プラグ	火災、やけど	月1回
汚物流しからの吐水温度が高い (電気温水器なしの場合)	サーモスタットの温度調節 ハンドルを4~5回、回す 	やけど	月1回
水漏れがある	配管まわり	感電 床が階下への水漏れ	年2回以上
本体にガタツキがある	器具・フレーム	けが 床が階下への水漏れ	年2回以上
汚物流しの吐水口から吐水が続いている (汚物流しありの場合)		バキュームブレイカーからの水漏れ 	年2回以上
水受けトレイ (汚物流しありの場合)	水受けトレイ 排水ホースからの排水	トレイ内に水がたまっている	月1回

はじめに

使いた

お手入れ

Q
こんなときは

故障かな?と思ったら

■まず、P.25～26の表をご確認ください。

参照 P.2に記載の各器具については、商品に同梱の取扱説明書を参照してください。

■それでも直らないときは

お取付店、販売店またはTOTOメンテナンス(株)修理受付センター(裏表紙)にご相談ください。

注意



必ず実行

- 水漏れが発生したときは、止水栓を閉める
建物や設備などをめらす財産損害発生の原因となります。

大便器部・汚物流し部(プルアウト水栓スパウトを除く)

修理を依頼される前に

現象	不良・故障の原因	処置の仕方	ページ
洗浄ボタンを 押しても水が出ない	洗浄ボタンの電源プラグが抜けている	電源プラグをコンセントに差し込む	P.8
	信号線と洗浄ボタンのコネクタが外れている	正しく接続する	—
	停電中である	洗浄レバーで洗浄する	P.20
	断水中である	バケツで洗浄する	P.21
	止水栓が閉まっている	止水栓を開ける	P.7
洗浄水が止まらない	洗浄レバーが障害物と干渉している	障害物を取り除く	—
セットタンクへの給水 に時間がかかる	止水栓の開き具合が適切でない	適量の水量になるように止水栓を調節する	P.7
	フィルターにごみが詰まっている	フィルターの掃除をする	P.18
水が漏れる 床と便器の間、および ライニング内部底板に 水が漏れている	止水栓、給水管の結露 (結露は梅雨時期などに多く発生するもので 故障ではありません)	乾いた布でふきとって換気をする	—
	上記以外	止水栓を閉めて修理を依頼してください。	P.7

手洗器部・洗面器部

修理を依頼される前に

現象	不良・故障の原因	処置の仕方	ページ
水(湯)が出ない	止水栓が閉まっている	止水栓を開ける	P.7
吐水量が少ない	止水栓フィルターにごみが詰まっている	フィルターを掃除する	P.18



はじめに



使いかた



お手入れ



こんなときは

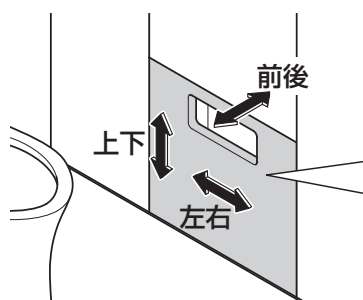
プリアウト水栓スパウトの吐水部

修理を依頼される前に

現象	不良・故障の原因	処置の仕方	ページ
水(湯)が出ない	止水栓が閉まっている	止水栓を開ける	P.7
	止水栓のフィルターや吐水口にゴミなどが詰まっている	フィルター・吐水口の掃除をする	P.16 P.18
流量が少ない	止水栓が閉まっている	止水栓を開ける	P.8
	止水栓のフィルターや吐水口にゴミなどが詰まっている	フィルター・吐水口の掃除をする	P.16 P.18
水(湯)が止まらない	シングルレバーを止水位置まで下げていない(全閉になっていない)	シングルレバーを止水位置まで下げる	P.10
	上記以外	止水栓を閉めて修理を依頼する ※ホースの残水が数秒間流れることがありますが異常ではありません。	P.7
湯しか出ない (電気温水器なしの場合のみ)	水側の止水栓が十分に開いていない	止水栓を開ける	P.7
	水側の止水栓のフィルターにゴミなどが詰まっている	フィルターの掃除をする	P.18
	温度調節ハンドルが「湯側」になっている	適切な温度に調節する	P.10
水しか出ない (電気温水器なしの場合のみ)	湯側の止水栓が十分に開いていない	止水栓を開ける	P.7
	湯側の止水栓のフィルターにゴミなどが詰まっている	フィルターの掃除をする	P.18
	温度調節ハンドルが「水側」になっている	適切な温度に調節する	P.10
水しか出ない (電気温水器の場合)	電源が入っていない 温度設定が低くなっている	電源を確認する 適切な温度に調整する  電気温水器の取扱説明書参照	P.8
温度調節がうまくできない	止水栓のフィルターや吐水口にゴミなどが詰まっている	フィルター・吐水口の掃除をする	P.16 P.18
水はねが多い	流量が多い	止水栓で流量を調節する	P.7
吐水が乱れる	吐水口にゴミなどが詰まっている	吐水口の掃除をする	P.16
	空気を嘔む	吐水開始後の数秒間だけ、エアが嘔んで吐水が乱れることがありますが、異常ではありません	—

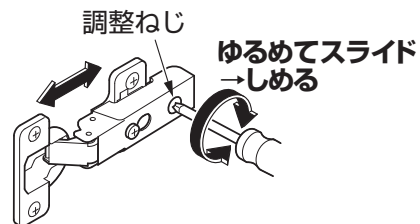
チャームボックス扉の調整

長年のご使用で、すき間が不均一になったときは、調整してください。



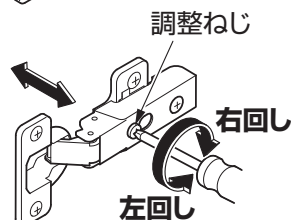
〔前後調整〕

調整ねじを回して、前後の位置を調整してください。



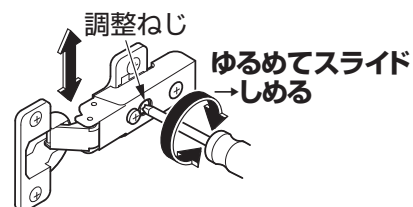
〔左右調整〕

調整ねじを回して、左右の傾きを調整してください。



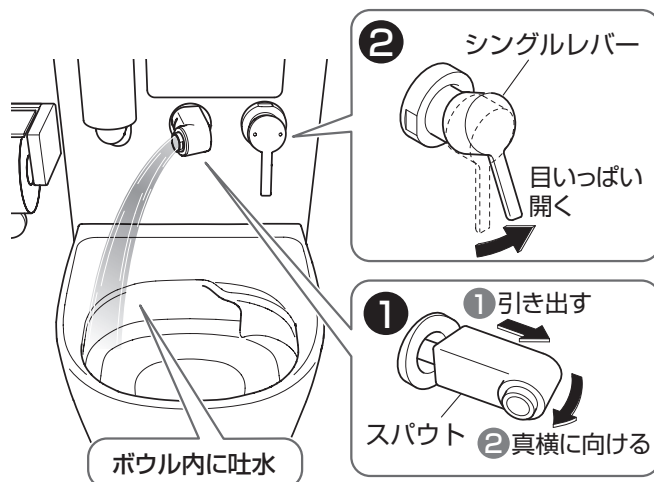
〔上下調整〕

調整ねじを回して、上下の位置を調整してください。



汚物流し 吐水流量の調整

- ① スパウトを軽く引き出し、真横に向ける
- ② シングルレバーを開き、少しずつ水量を上げていく
 - ・シングルレバーを目いっぱい開いたとき、吐水がボウル内に納まっているか
 - ・シングルレバーがどの位置でも、吐水がボウル内に納まっているか
- ③ 吐水がボウル内に納まらない場合、止水栓で水勢を調整する



アフターサービス

修理を依頼される前に、故障かな?と思ったら P.25~27 を確認してください!

保証について

保証書 P.31

保証書を確認してください!

- この商品は保証書の内容に従って保証されています。取付日・取付店名・扱者印が記入してあることを確認してください。また、保証書の内容をよくお読みのうえ、大切に保管してください。

保証期間中は

- 保証書の規定に従って、修理をさせていただきます。保証期間内でも有料になることがありますので保証書の内容をよく確認してください。例えば、「取扱説明書・施工説明書、張付ラベルなどの注意書きに従っていない場合の不具合など」は有料になります。

保証期間を過ぎた場合は?

- 修理すれば使用できる商品についてはご希望により有料で修理させていただきます。
(例: パッキン・ダイヤフラムなどの摩耗劣化部品の交換を含む)

修理依頼について: 修理料金の仕組み **本ページ右部**

修理依頼について

修理のご用命は 裏表紙

修理を依頼されるときは

- 各商品に付属されている「取扱説明書」をもう一度ご確認ください。ご相談の際は、次の事をご連絡ください。

- ①ご住所・ご氏名・お電話番号
- ②商品名
- ③購入日
- ④故障内容、異常内容(できるだけ詳しく)
- ⑤訪問ご希望日

ご不明な点や修理に関するお問い合わせ先

- 「TOTO(株)お客様相談室」または「TOTOメンテナンス(株)」

電話番号は 裏表紙

修理料金の仕組み

※ TOTOメンテナンス(株)修理受付センターにご依頼の場合
標準修理料金は

技術料 + 部品代 + 訪問料 で構成されています

定期点検のおすすめ

- 機能部品は、お買い上げ日より3年以上たったものは定期点検をおすすめします。
なお、点検はTOTOメンテナンス(株)修理受付センターにご依頼ください。

お問い合わせ先

TOTOメンテナンス(株)
修理受付センター

TEL ☎0120-1010-05
FAX ☎0120-1010-02

受付: 年中無休
受付時間: 8:00~19:00
訪問修理: 年中無休(一部地域を除く)
営業時間: 9:00~18:00

定期点検を行った日付を記入しておきましょう!

	日付	
お求め日	/	/
1回目点検日	/	/
2回目点検日	/	/
3回目点検日	/	/

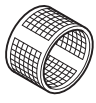

補修用性能部品の供給期間

- 補修用性能部品※の供給期間は製造中止後10年です。
- ※パッキンなどの機能維持に不可欠な部品で、使用期間中に取り替えの必要が発生する可能性の大きいもの
- 水栓金具・ウォシュレット・電気温水器などの機器類については専用の取扱説明書を確認してください。
- 扉などの面材については、製造中止後、2年の供給期間としております。
供給期間経過後は、代替品にて供給させていただきますので、ご了承ください。
- 商品のモデルチェンジなどにより、予告なく商品を製造中止とすることがありますので、あらかじめご了承ください。

交換部品について

以下の交換部品はご自分でお取り替えできます。
点検時に破損したり、正常に作動しないときなどは交換してください。
お客様がご自分で交換できる部品は下記の部品のみです。その他の部品は修理技術者の方へ依頼してください。
交換部品をご購入するときは、「TOTO メンテナンス(株) TOTO パーツセンター」にお問い合わせください。

お問い合わせ先 ▶ 裏表紙

部位	ライニングに内蔵される止水栓 (大便器部・汚物流し部・幼児用小便器部)	ベビーチェア
部品名	フィルター	使い方ラベル
形状		
品番	TH66435R	YPH041682
希望小売価格	¥200(税抜)	¥1,550(税抜)

※品番や価格は予告なく変更させていただく場合がございますので、ご了承ください。

仕様

ユニット	器具	仕様
大便器	大便器	トルネード洗浄 標準洗浄水量4.8L
	ロータンク	樹脂製(防露タンク) 一般地 手洗いなし
	洗浄ボタン	タッチスイッチ
	固定式背もたれ	ソフトタイプ・発泡ウレタン製
	パウチ・しびん洗浄水栓付背もたれ	ソフトタイプ・発泡ウレタン製
	可動式手すり	はね上げタイプ ロック付 樹脂被覆タイプ
	手すり	固定式L形 樹脂被覆タイプ
	排水フランジ	スリップイン式 VPまたはVU75用
	紙巻器	ワンタッチ紙巻器(ワンハンドカット機能付)
操作系部	手洗器	人工大理石製
	水栓	アクアオート
	チャームボックス	ライニング埋め込み 容量6L(中箱:ポリプロピレン樹脂)
洗面器部	洗面器	人工大理石製
	水栓	アクアオート
	電気温水器	元止め式 容量:約1L
	水石けん入れ	立形水石けん入れ 容量:0.25L
ベビーチェア・ ボード部	ベビーチェア	樹脂製 使用上限重量:30kgまで
	チェアガード	ソフトタイプ 発泡ウレタン製
	フィッティングボード	樹脂製 使用上限重量:100kgまで
幼児用 小便器部	小便器	スプレッダー洗浄 標準洗浄水量:約2~6L
	フラッシュバルブ	—
	排水フランジ	Pシール VPまたはVU50対応
汚物流し部 ※1	汚物流し	壁掛壁排水汚物流し 標準洗浄水量4.8L
	ロータンク	樹脂製(防露タンク) 一般地 手洗いなし
	洗浄ボタン	タッチスイッチ洗浄
	便器洗浄ユニット	ABS樹脂
	水栓	シングルレバーブルアウト水栓
	電気温水器	先止め式 容量:約3L
	水石けん入れ	横形水石けん入れ 容量:0.25L
	鏡	ステンレス(鏡面仕上げ)
	排水フランジ	スリップイン式 VPまたはVU75用
ライニング	紙巻器	ワンタッチ紙巻器(ワンハンドカット機能付)
	前板	塩化ビニル系樹脂積層鋼板
	甲板	アクリル系人工大理石「アクレーゼ」
	幅木	ステンレス(ヘアライン仕上げ)
	設置フレーム	溶融亜鉛めっき鋼板
側板	化粧合板	

※1 電気温水器なし仕様の場合は、サーモスタット仕様です。

TOTO

保証書

この保証書は、保証書の記載内容により無料修理を行うことをお約束するものです。

お取付日から下記期間中に故障が発生した場合は、この保証書をご提示のうえ、お取付店またはTOTOメンテナンス(株)修理受付センター 〒105-8306 東京都港区海岸1-2-20 汐留ビルディング TEL ☎0120-1010-05 FAX ☎0120-1010-02 に修理を依頼してください。

お客様	おなまえ	様
	おところ ㊦	
取付店名	㊦	
お取付日		
年 月 日		
備考		

品名	①コンパクト多機能トイレバック ②コンパクトオストメイトバック	
品番	①UADAK/AY系 ①UADBK/BY系 ②UAS81/82系	
保証期間	本体	電気機器
	お取付日から 2ヵ年	お取付日から 1ヵ年

お客様へ

本書をお受け取りになるときに、お取付店名・扱者印・お取付日が記入されていることを確認してください。

本書は再発行いたしませんので、紛失しないよう大切に保管してください。

《無料修理規定》

- 取扱説明書、本体貼付ラベルなどの注意書にしたがった正常な使用状態で故障した場合は、表記の期間無料修理いたします。
- 保証期間内に故障して無料修理を受ける場合は、お取付店またはTOTOメンテナンス(株)修理受付センターにご依頼のうえ、出張修理に際して本書を提示してください。
- ご贈答品などで本書に記入してあるお取付店に修理がご依頼できない場合には、TOTOメンテナンス(株)修理受付センターに相談してください。
- 保証期間内でも次の場合には有料修理になります。
 - 本書(この保証書)の提示がない場合
 - 本書(この保証書)にお客様名、お取付店名、お取付日(お引渡し日)の記入のない場合、あるいは字句を書き替えられた場合
 - 特別な用途(例えば車両、船舶などへの設置・搭載)に使用された場合の故障および損傷
 - 展示品、見本品
 - 指定以外の水質・水圧・水量の供給による不具合
 - 異常電圧、指定外の使用電源(電圧・周波数)および送電線・周辺器具など外部から発生する電磁波に起因する不具合
 - 凍結による不具合
 - 納入後の輸送、落下、保管環境などによる故障および損傷
 - 取り付け上の故意、過失や施工説明書記載以外の取り付けによる不具合
 - 外観上のキズなどでお引渡し時にお申し出のなかったもの
 - 使用上の故意、過失や取扱説明書記載以外の使用または専門業者以外による不当な修理、分解、改造による故障および損傷
 - ご使用後の損傷
 - お引渡し後の移設などに起因する故障および損傷
 - 塗装の色あせなどの経年変化又は使用に伴う摩耗、さび、カビ、変質、変色などの不具合
- 本書は日本国内においてのみ有効です。
- 本書は再発行いたしませんので紛失しないよう大切に保管してください。

- 金属粉、砂、ごみなど異物の配管内流入、および水あか固着に起因する不具合
- 消耗部品(乾電池など)の消耗・劣化による不具合
- 適切な使用、維持管理が行われなかったことに起因する水漏れ、膨れ、汚れ、さび、詰まりなどの不具合
- 日常のお手入れ箇所の摩耗・劣化による不具合(例:止水栓のフィルター・水抜栓などのパッキンやOリングなど)
- ねずみ、昆虫などの動植物に起因する不具合
- 建築躯体の変化や強度不足・強度低下など、商品本体以外の不具合に起因する商品の不具合
- 保証期間経過後に申し出があったもの、または保証該当事項の発生後、速やかに申し出がなかったもの
- 海岸、温泉、工業地、工事現場およびその周辺地域における公害、塩害、ガス害(硫化水素など)、煤煙、金属粉飛散などの特異環境に起因する不具合
- 天災地変(地震、風水害、土砂災害、黄砂、落雷、爆発、噴火、津波、火災、地盤沈下、雪害など)による故障および損傷
- 戦争・暴動など破壊行為や事件・事故に起因する故障および損傷
- お取り付け時、実用化された技術では予防することが不可能な現象またはこれが原因で生じた事故による場合

《部品交換について》

無料修理により取りはずされた部品・製品はTOTO(株)の所有となります。

※本書は上記に明示した期間、条件のもとにおいて無料修理をお約束するものです。したがって本書によってお客様の法律上の権利を制限するものではありません。保証期間経過後の修理などについてご不明の場合は、TOTO(株)お客様相談室またはTOTOメンテナンス(株)修理受付センターにお問い合わせください。

《メンテナンス記録》

修理完了時にお渡しする修理伝票は修理内容を記載していますので大切に保管してください。

TOTO株式会社

〒802-8601 福岡県北九州市小倉北区中島2-1-1
お客様相談室 TEL ☎0120-03-1010 FAX ☎0120-09-1010

修理を依頼する前に「故障かな?と思ったら」(P.25~27)をご確認ください

修理・取り扱いのご相談は まずお求めの取付店・販売店へ

取付店・販売店 〒

電話 —

転居や贈答品などでお求めの取付店・販売店へご相談できない場合は、商品名・品番をご確認のうえ、下記TOTO窓口までお問い合わせください。

お客様専用窓口



商品のお問い合わせは

TOTO(株)お客様相談室へ

TEL ☎ 0120-03-1010

FAX ☎ 0120-09-1010

受付時間：9:00～17:00(夏期休暇・年末年始を除く)



修理のご用命は

安心・信頼の

TOTOメンテナンス(株)修理受付センターへ

ホームページ <http://www.tom-net.jp/>

TEL ☎ 0120-1010-05

FAX ☎ 0120-1010-02

受付：年中無休

受付時間：8:00～19:00

訪問修理：年中無休(一部地域を除く)

営業時間：9:00～18:00



交換部品・別売品のご購入は

TOTOメンテナンス(株)TOTOパーツセンターへ

TEL ☎ 0120-8282-55

FAX ☎ 0120-8272-99

受付時間：平日 9:00～18:00 土・日・祝日 10:00～18:00
(夏期休暇・年末年始を除く)

※インターネットでの部品購入はTOTOWebショップへ(24時間受付)
<http://www.toto.jp/ec/html/index.htm>

お客様からお預かりした個人情報、関連法令および社内諸規定に基づき慎重かつ適切に取り扱います。
詳細はTOTOホームページをご覧ください。

TOTO株式会社

TOTOホームページ <http://www.toto.co.jp/>