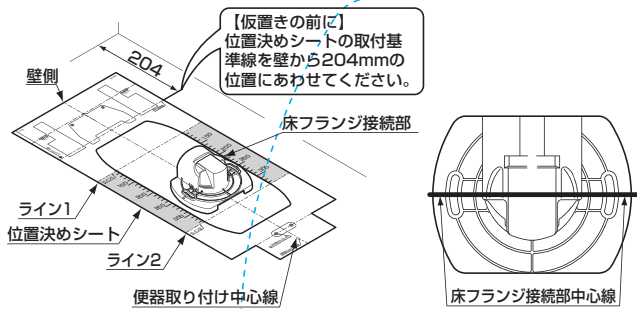


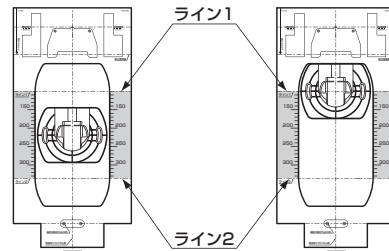
取付方法

⑤ 床フランジ接続部の仮置き



ケース①

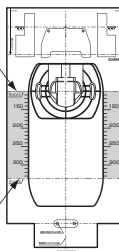
床フランジ接続部中心線が  
ライン1とライン2の間にある



目盛りに  
あわせて  
横引管切断

ケース②

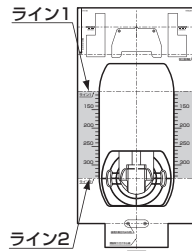
床フランジ接続部中心線と  
ライン1が一致



横引管  
不要

ケース③

床フランジ接続部中心線と  
ライン2が一致



横引管  
切断不要

ライン1

150

200

250

300

ライン2

④の作業から位置決めシートを広げて作業を行ってください。

便器取付穴の上に位置決めシートを置く。

② 便器後側から便器取付穴の上に位置決めシートを置く。

※施工前に便器取付穴位置を位置決めシートにだけいてください！

① 開梱する。

取付方法

③ 位置決めシートに左右の便器取付穴の印を付ける。

④ 位置決めシートを広げ、付けた印を床に付かす。

印を床に付かす。

204

便器取付穴

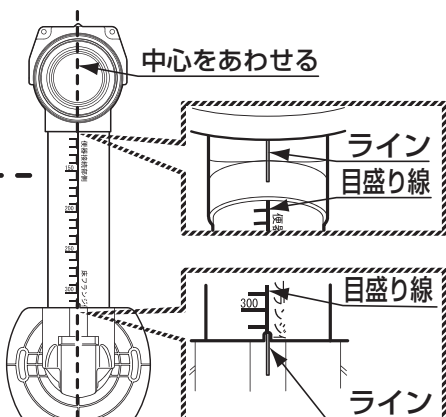
印

54321

※取付穴が左右同じ数字近くに  
なるように位置決めシートを調整する。

排水アジャスター組み立て時の注意

① 各ラインを目盛り線とあわせて組み立てる。



② 床フランジ接続部を仮置きして、ガタツキがないか必ず確認する。

施工が簡単になりました！

動画はこちら



※通信料がかかります。

