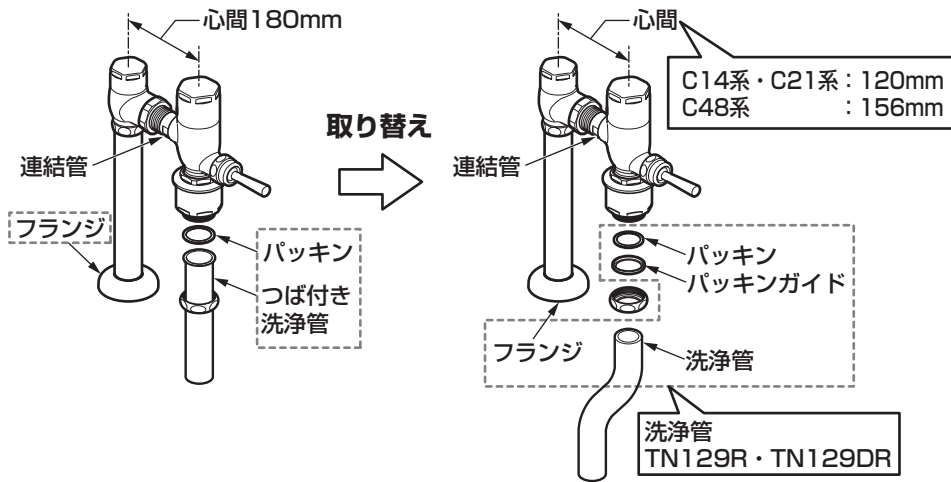


- C716系の床給水便器からの取り替えの場合は、別売りの奥行調整用洗浄管TN129Rが必要です。洗浄管が長い場合は切断し、調節してください。
- C14系・C21系の床給水便器からの取り替えの場合は、別売りの奥行調整用洗浄管TN129R(水道水以外を使用する場合はTN129DR)および横位置調整用連結管THD59P120が必要です。洗浄管が長い場合は切断し、調節してください。
- C48系の床給水便器からの取り替えの場合は、別売りの横位置調整用連結管THD59P160が必要です。



大便器	C716系	C14系・C21系	C48系
洗浄管	TN129R	TN129R または TN129DR	—
連結管	—	THD59P120	THD59P160

●梱包前に通水検査をしていますので、商品内に水が残っている可能性があります。商品には問題ありません。

部品の確認

次の部品があることを確認してください。

フラッシュバルブ本体

止水栓

Oリング

フラッシュバルブ本体

ハンドル

バキュームブレーカー

給水管

洗浄管

カバー

スパッド

青色パッキン

その他

TOTO

施工説明書

必ずお客様にお渡しください

TOTO

取扱説明書

※床給水タイプには便座当たり止めは付いていません。

※品番によっては、図と現品の形状が一部異なります。

※井戸水・再生水・雑用水は使用できる水質範囲があります。詳しくは下記アドレスのホームページをご参照ください。
ホームページアドレス：http://www.com-et.com/kiki/

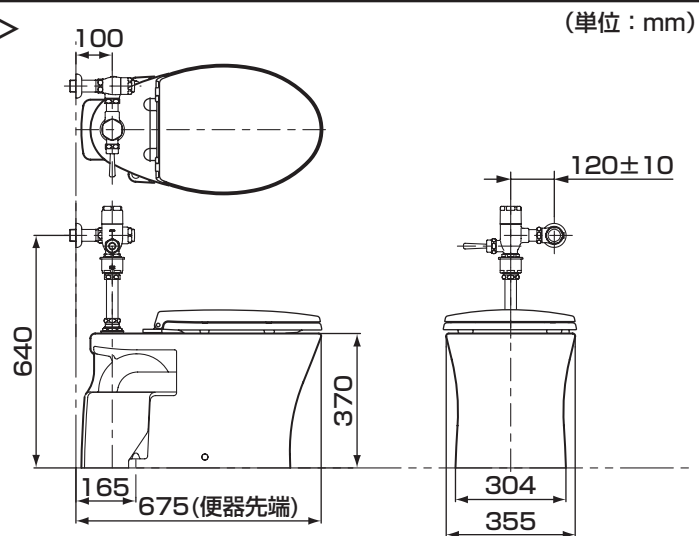
5

完成図

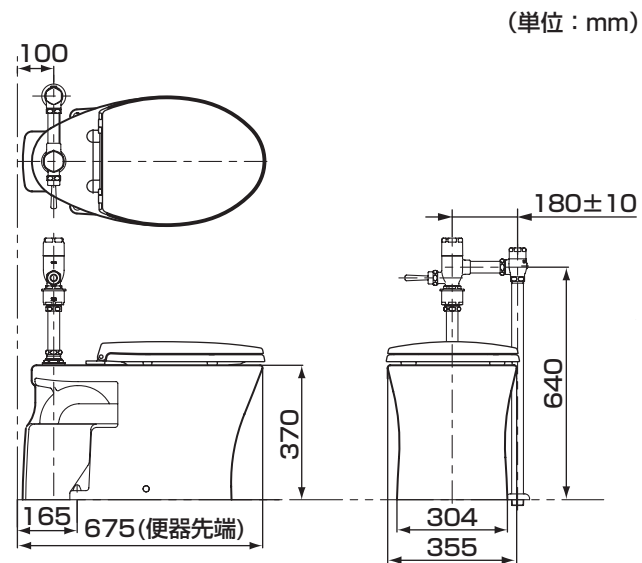
※品番によっては、図と現品の形状が一部異なります。

TV560型・TV660型

＜壁給水の場合＞

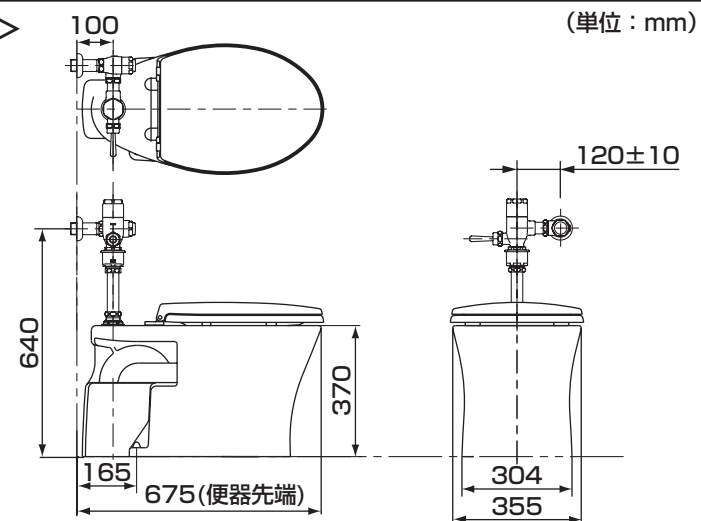


＜床給水の場合＞



TV580型

＜壁給水の場合＞



※従来の低圧形フラッシュバルブTV17*型の給水口高さ730mmに対応可。

＜床給水の場合＞

