

## STEP21

# 排水金具の取り付け

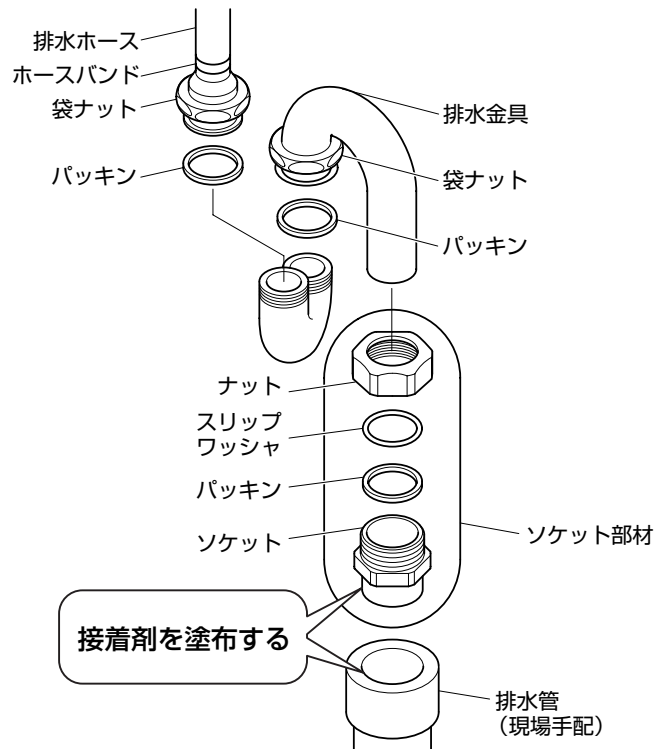
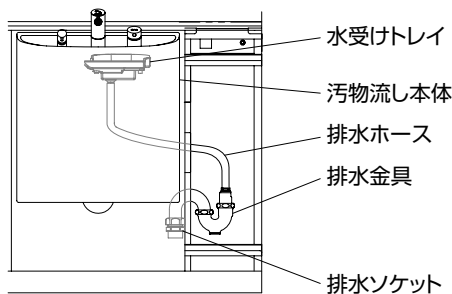
### 1 ソケットの固定

ソケットを排水管（現場配管）に硬質塩化ビニル管用接着剤で固定します。

### 2 排水金具の接続

排水金具を排水ソケットに接続し、水受けトレイの排水ホースを排水金具に接続します。

【参考：排水ホース取り回し】



## STEP22

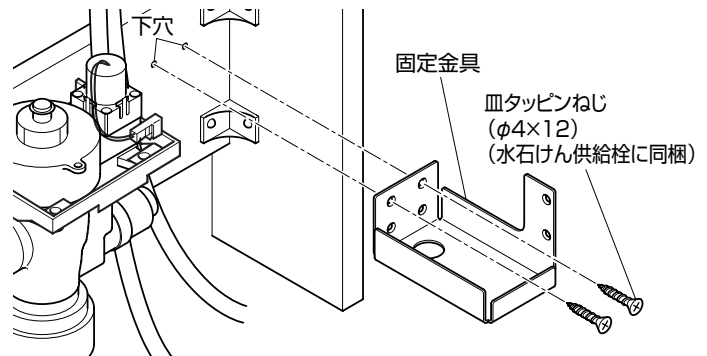
# 水石けんタンクの取り付け

水石けん供給栓に同梱の施工説明書を参考に施工してください。

### 1 水石けんタンク固定金具の固定

水石けんタンク固定金具を水石けん供給栓に同梱の皿タッピンねじ（φ4×12）2本で鏡キャビネットに固定します。

固定金具の上側2カ所の穴を使って固定します。

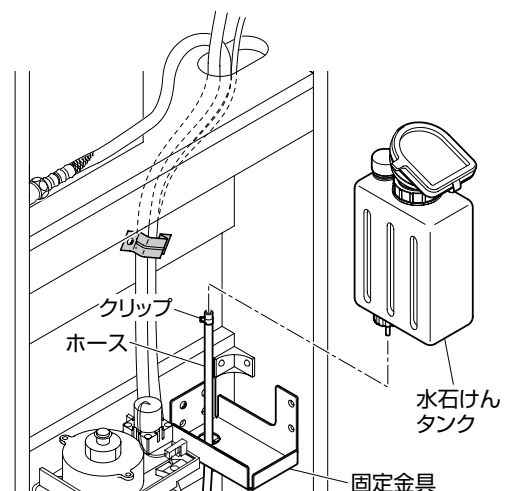


### 2 水石けんホースの接続

①ホースを水石けんタンク固定金具の穴に通します。

②水石けんタンクをホースで接続します。  
ホースをしっかりと差し込み、クリップで固定します。

③水石けんタンクを固定金具に設置します。

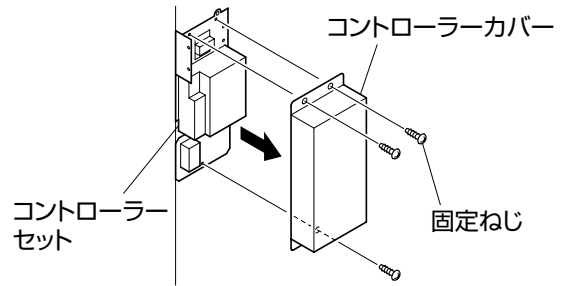


# STEP23

# コントローラーの取り付け

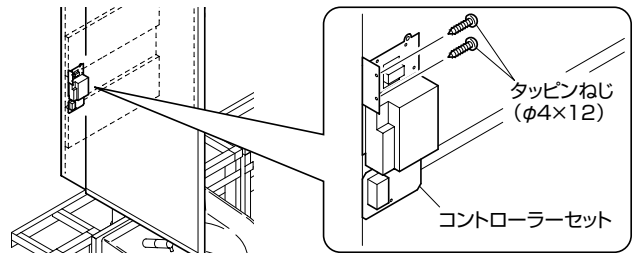
## 1 コントローラーカバーの取り外し

コントローラーセット取り付けの前にコントローラーカバーを取り外します。



## 2 コントローラーの取り付け

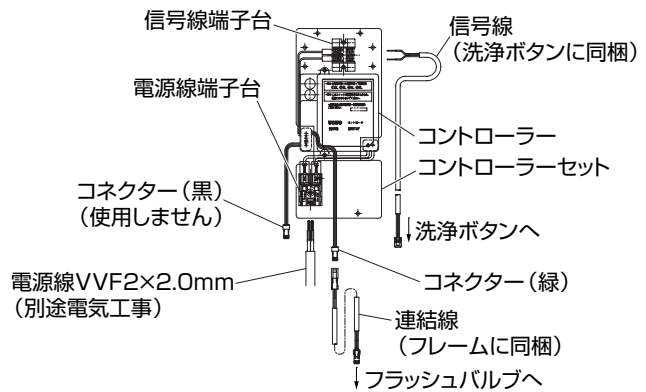
コントローラーセットを鏡キャビネットにタッピンねじ (φ4×12) 2本で取り付けます。



## 3 結線

電源線、連結線、信号線をそれぞれコントローラーに接続します。

コネクター (緑) は、ベースプレートの前へ回し、電源線端子台横で接続。コントローラーカバーの切り欠きからコードの引き回しをします。



### 警告



禁止

**通電時は電源線、および電源端子台には絶対に触れない**

改修などでは通常通電状態の場合があり、感電のおそれがあります。



必ず守る

- 電源線は端子台の奥までしっかり差し込んで接続する
- 1次電源との接続は必ず有資格者が行う  
マルチパックの工事範囲は「電源端子台と器具間の配線」です。
- 電源線、接地線 (アース) など、電源端子台の表示を確認の上、正しく接続する  
火災や感電の原因となります。

## 4 コントローラーカバーの取り付け

コントローラーカバーを支持材にタッピンねじ (φ4×8) 3本で取り付けます。

### ポイント

- カバー取り付けの際に、コードの挟み込みがないよう、カバー左下の取り出し用切り欠きから取り出してください。

