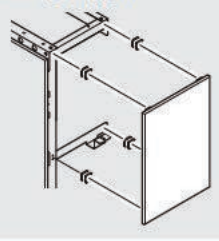


# STEP 19. 甲板

**1** 側面パネルの  
取り付け



▶ P.89

**2** 底目地受材・  
底目地材  
の取り付け



▶ P.90

**3** 甲板の取り付け



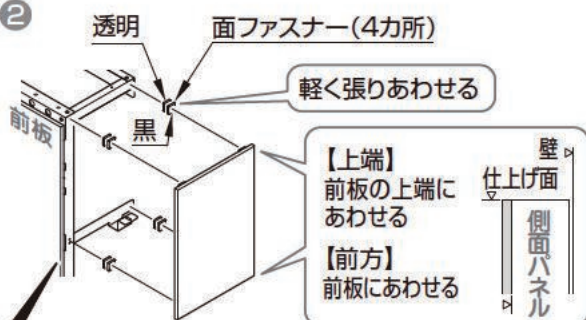
▶ P.92

## 1 側面パネルの取り付け

### ① 大便器部上の側面パネルの仮組み

#### ①-① 養生フィルムをはがす

#### ①-②



脱脂



**フレームのほこり・  
油分除去**  
接着力低下防止

#### ①-③ 面ファスナーの確認

面ファスナー(黒)が側面パネルの裏面に全て張り付いているか側面パネルを一度取り外し、確認してください。

【面ファスナーがフレーム側に残っている場合】

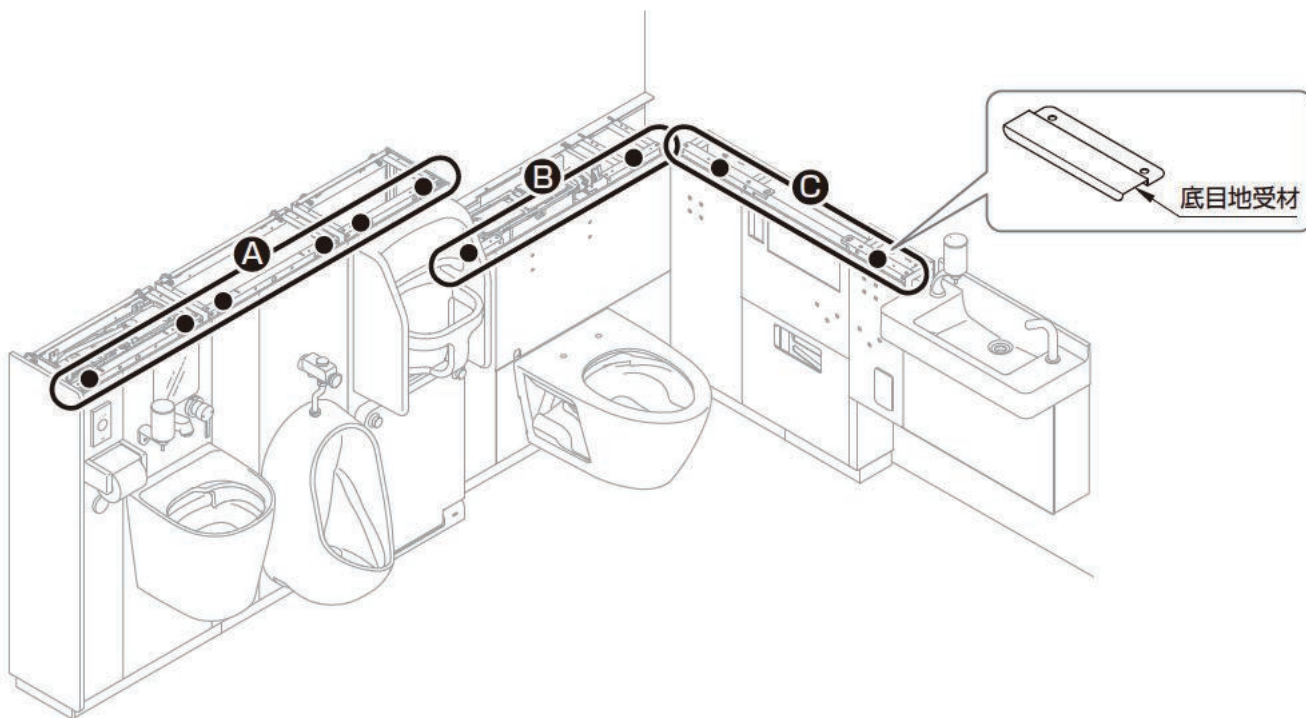
- (1) 面ファスナー(黒)を外す
- (2) フレーム側の面ファスナー(透明)の位置にあわせて、面ファスナー(黒)を側面パネルに張り直す

## MEMO

## 2 底目地受材・底目地材の取り付け

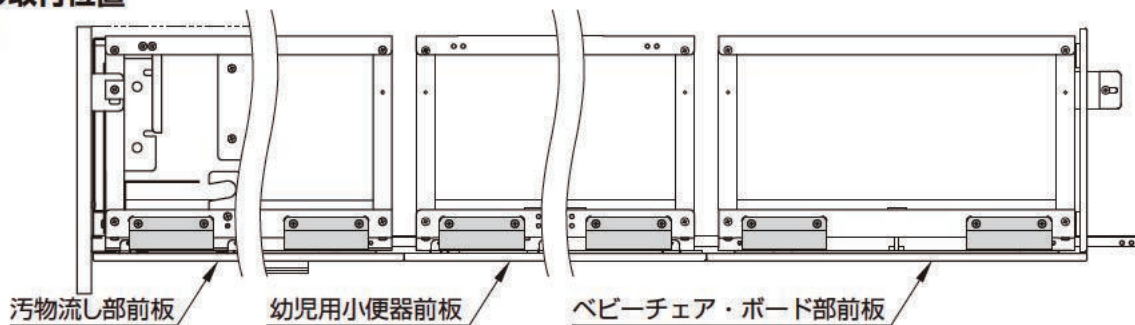
底目地受材（●の位置）を取り付け（10カ所）、底目地材（A B Cの位置）を張り付ける（3カ所）

※ A がベビーチェア・ボード部、幼児用小便器部、汚物流し部の場合は、底目地材を重ねて張り付ける。

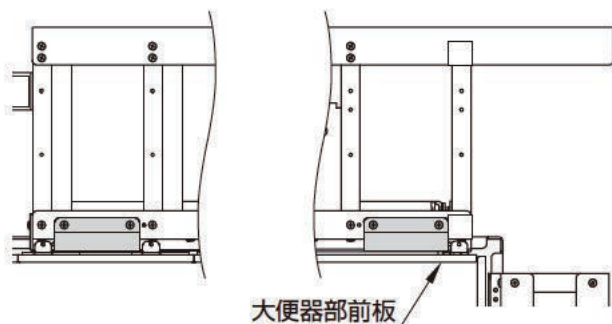


### 底目地受材の取付位置

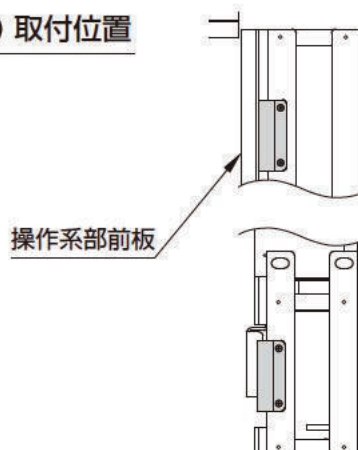
#### A 取付位置



#### B 取付位置

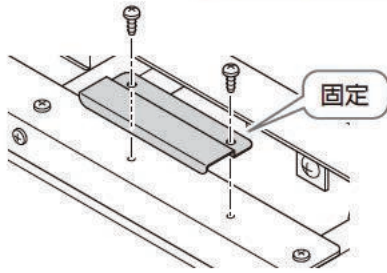


#### C 取付位置



### 1 底目地受材の取り付け

バインドタッピンねじ  
φ4×8(2本)



### 2 各フレームの長さにあった底目地材を選定し、養生フィルムをはがす

### 3 両面テープを張り付けて、剥離紙をはがす

両面テープ



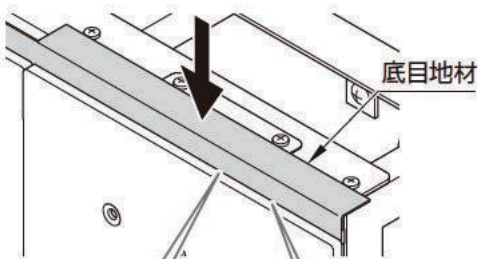
脱脂



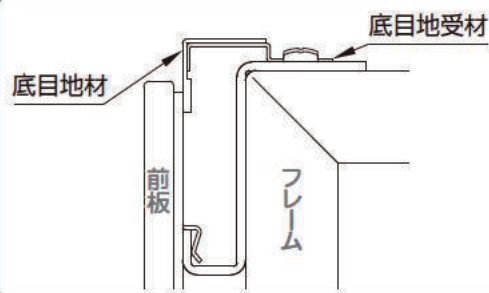
底目地材裏面の  
ほこり・油分除去  
接着力低下防止

両面テープ

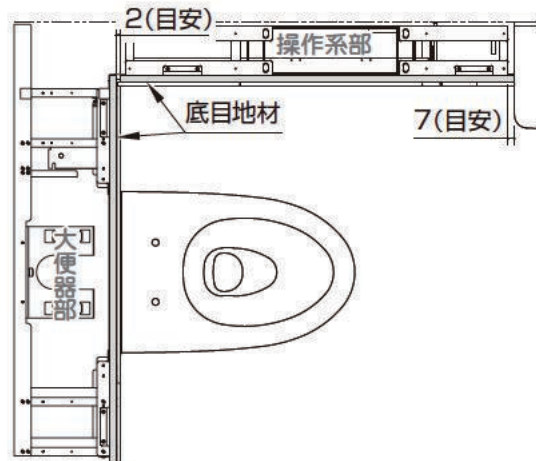
### 4 底目地材の取り付け



底目地材を載せて  
張り付ける



### 5 底目地材の調整



大便器部底目地材端部を側面パネル  
または側板に突き当てる

【ベビーチェア・ボード部、幼児用小便器部、汚物流し部の3器具がある場合】

側面パネル ▽ 底目地材端部

ベビーチェア・  
ボード部

幼児用  
小便器部

汚物流し部

側板

壁

#### 5-1

長い底目地材の端部を  
側面パネルの際にあわせる

#### 5-2

底目地材の端部を汚物流し部の前板端面  
にあわせ、A寸法-15mmとしてカットする  
※A寸法-15mmが548mm以上の場合、  
底目地材のカットは不要

A寸法

側板または  
壁の仕上げ面

カット



バリを取る

【ベビーチェア・ボード部、幼児用小便器部、汚物流し部の内、2器具以下の場合】

側面パネル ▽ 底目地材端部

2器具以下

B寸法

側板または  
壁の仕上げ面

側板

壁

#### 5-1

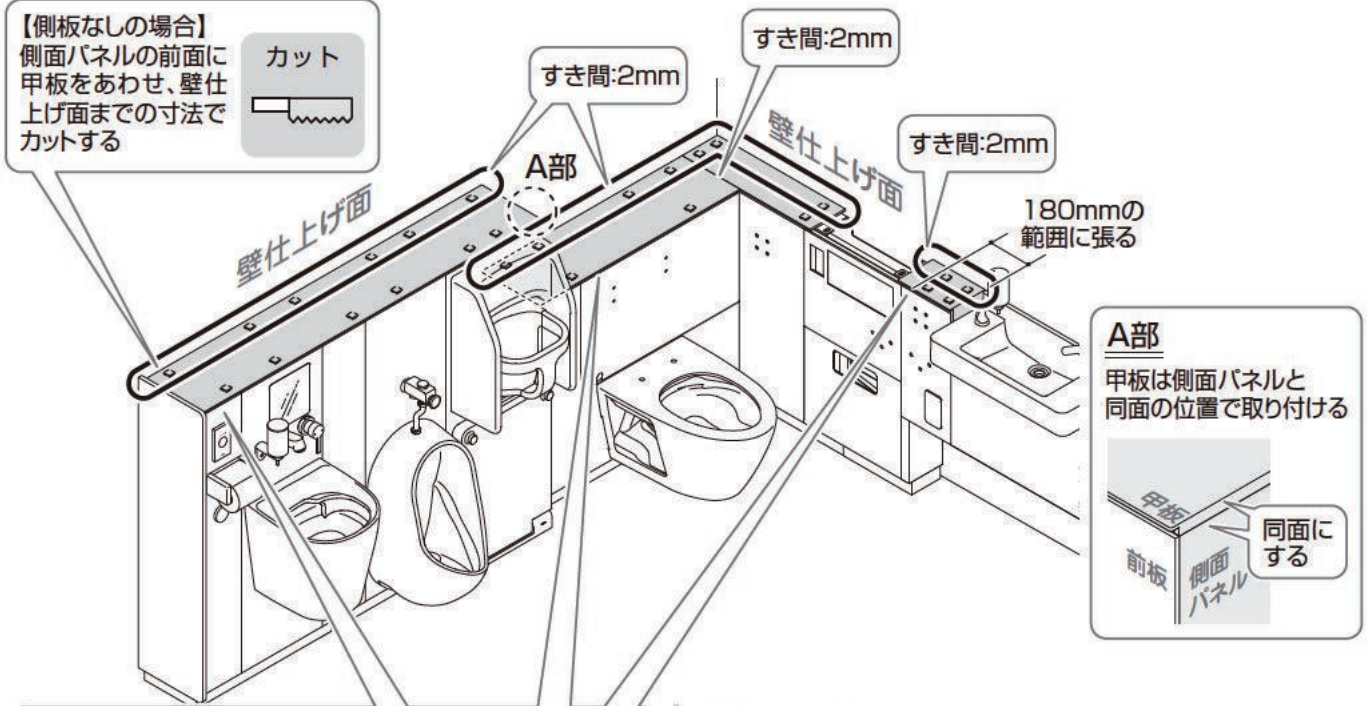
底目地材の端部を側面パネルの際に  
あわせ、B寸法-15mmとしてカットする

カット



バリを取る

### 3 甲板の取り付け

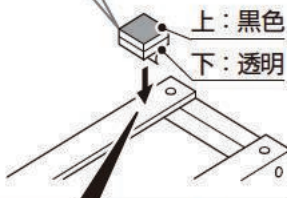


#### 1 面ファスナーの張り付け

底目地受材やねじの上  
に面ファスナーを張らない

1-1 最初に軽くはめあわせ、  
剥離紙をはがす

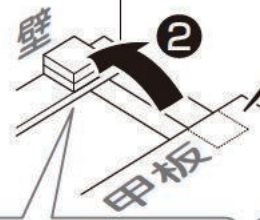
1-2 剥離紙を  
はがす



脱脂  
フレームの  
ほこり・油分除去  
接着力低下防止

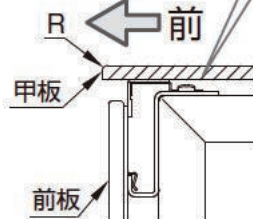
※ねじ頭を避け、上図を参考に前後1カ所ずつ張り付ける

#### 2 甲板の取り付け



脱脂  
甲板裏面のほこり・  
油分除去  
接着力低下防止

2-1 面取り側を必ず手前にする  
上からしっかり押さえ付けて  
面ファスナーをはめ合わせる



2-2 壁とのすき間2mm

※必要に応じて、「フレーム部  
部品セット」に同梱のライナー  
をスペーサーとして使用して  
ください。

#### 3 下記内容を確認

- 面ファスナー(黒)が甲板の裏面に全て張り付いているか甲板を一度取り外し、確認する。
- 面ファスナーが所定の箇所に張り付いているかを確認する。

【面ファスナーがフレーム側に残っている場合】

- 3-1 面ファスナー(黒)を外す
- 3-2 フレーム側の面ファスナー(透明)の寸法にあわせて、面ファスナー(黒)を甲板に張り直す

#### 注意

この段階では甲板にシリコン系シール剤を塗布しない

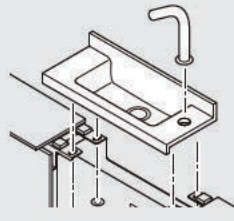
# STEP20.手洗器

## 1 排水金具の取り付け



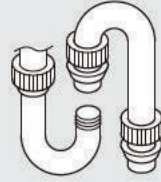
▶P.93

## 2 手洗器の取り付け



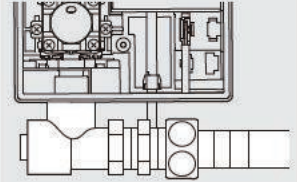
▶P.93

## 3 排水管の接続



▶P.93

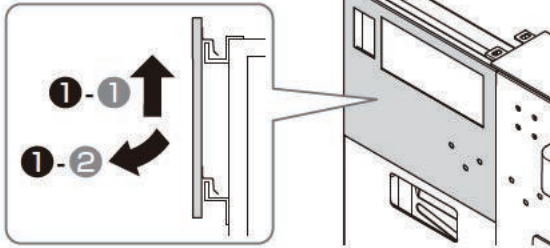
## 4 止水栓・給水管の接続



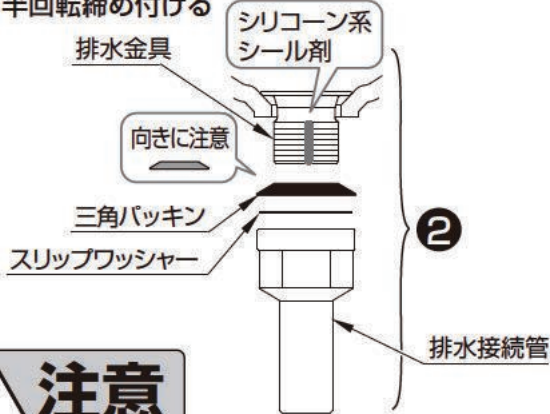
▶P.94

## 1 排水金具の取り付け

### 1 前板を外す



### 2 接続管を手締めで止まる位置まで回し、工具にて半回転締め付ける



## 注意

**禁止** 接続管を締め過ぎない  
排水金具が破損し、水漏れして建物や設備などをめらす財産損害発生の原因となります。  
(接続管を手締めで止まる位置まで回し、工具にて半回転締め付けるくらいが適切です。)

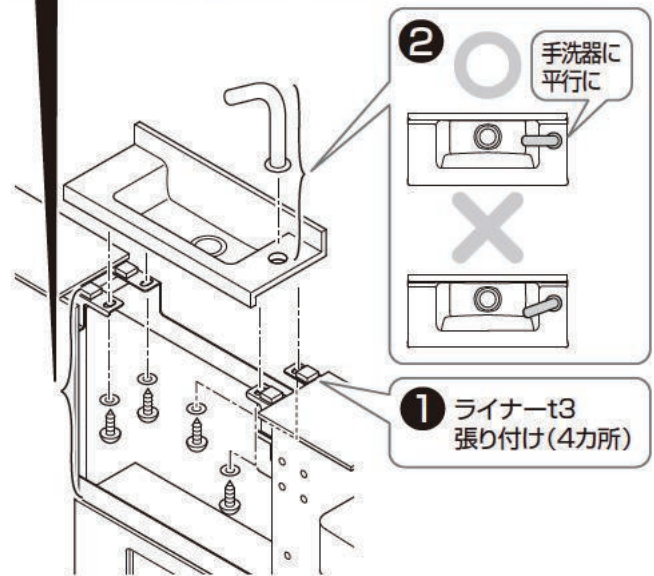
**禁止** 排水金具に工具などを差し込まない  
排水金具内の十字部の破損の原因となります。

**必ず守る** 排水金具ねじ部には、必ずシリコン系シーラントを塗布する  
水漏れして建物や設備などをめらす財産損害発生の原因となります。

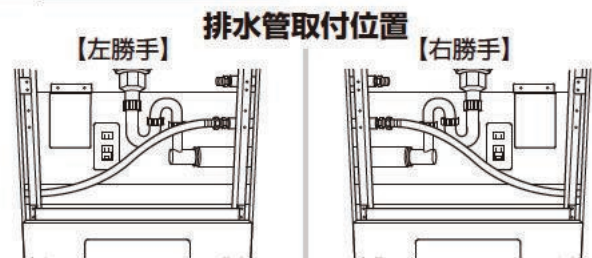
## 2 手洗器の取り付け

▶取付方法は自動水栓施工説明書参照

3 手締めで	「手洗器」に同梱
	トラススタッピンねじ φ4×16(4本)
	平座金(4個)



## 3 排水管の接続



1 壁排水ソケットを排水管に仮固定する  
※接着剤は塗布しないでください。