

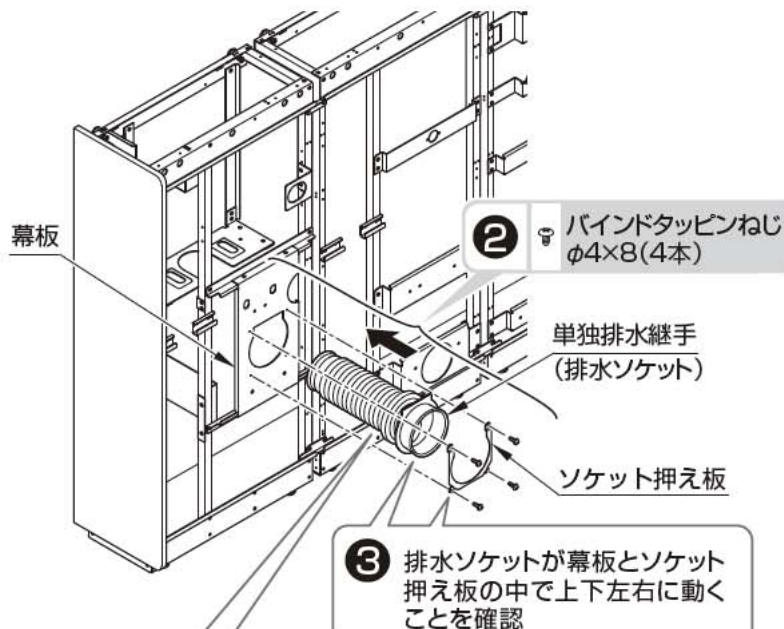
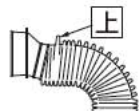
STEP7. 汚物流し用排水継手

「汚物流しなし」の場合
P.55「STEP8. 止水栓」に進んでください。

 パッキンはSTEP16で使用

▶ 単独排水継手施工説明書参照

1 単独排水継手の向きを確認



4 内周塗布



塩ビ用
接着剤

外周塗布



塩ビ用
接着剤

ジャバラ部



ホースバンド

5 固定

排水管(現場配管)

! 注意



必ず守る

締め過ぎに注意する
水漏れして建物や設備など
をぬらす財産損害発生の
原因となります。

! 注意



必ず守る

- ・ ジャバラ部は必ず排水管に接着する
 - ・ ジャバラ部を無理に曲げたり逆勾配にならないよう接続する
- 水漏れして建物や設備などをぬらす財産損害発生の原因となります。

MEMO

STEP8. 止水栓

【大便器部】と【汚物流し部】で施工方法が異なります。商品タイプをご確認のうえ、作業を進めてください。

大便器部	1 止水栓・分岐金具・L継手の接続	2 サーモスタット・止水栓の接続	3 止水栓の接続
	L継手の接続		
汚物流し部	▶ P.55	▶ P.58	▶ P.59
	▶ P.57		▶ P.59
		幼児用小便器部	

大便器部

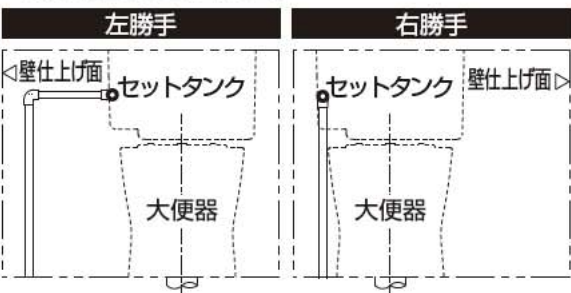
1 止水栓・分岐金具・L継手の接続

【車いす・オストメイト配慮セット、乳幼児連れ配慮セットの場合】

選択された仕様により取り付ける止水栓・継手が異なります。下表に従い、図の向きにあわせて取り付けてください。

水道水仕様の場合		再生水仕様の場合	
ウォシュレットあり・パウチしびん洗浄水栓あり	ウォシュレットあり・パウチしびん洗浄水栓なし	再生水側	水道水側
<p>↑ パウチしびん洗浄水栓 ↓ ウォシュレット ↓ セットタンク</p>	<p>↓ ウォシュレット ↓ セットタンク</p> <p>※分岐金具はウォシュレットに同梱</p>	<p>↓ セットタンク</p>	<p>↓ ウォシュレット ↓ パウチ・しびん洗浄水栓 ↓ ふさぎふた</p>

<給水立ち上げ位置>



<止水栓位置>

⚠ 注意

再生水仕様の場合、水道水と再生水を間違えないよう給水接続をする
必ず守る 故障や皮膚の炎症などをおこす原因となります。

