

TOTO

施工説明書
取扱説明書

保証書付

化粧鏡 (300×850)

UGM301

お客様へ





- このたびは、化粧鏡 (UGM301) をお求めいただきまして、まことにありがとうございます。
この説明書は大切に保存しておいてください。
- 添付の保証書には、お取付店名、お取付日、扱者印が記入してあることを確認してください。
- 器具を正しくお使いいただくためにご使用前にこの説明書をよくお読みください。

お取付工事店様へ







- 製品の機能が十分に発揮されるように、この本書の内容にそって正しく取り付けてください。
- 取り付け後は、お客様にご使用方法を説明し、この説明書をお渡しください。

安全に関するご注意







お取付け、ご使用前にこの「安全に関するご注意」をよくお読みの上、正しくお取付け、お使いください。
この説明書では、製品を安全に正しくお使いいただき、あなたや他の人々への危害や財産への損害を未然に防止するために、いろいろな表示をしています。その表示と意味はつぎのようになっています。

-  **警告** 誤った取り扱いをすると、「死亡又は重傷を負う可能性が想定される」内容です。
-  **注意** 誤った取り扱いをすると、「人が傷害を負う可能性及び物質的損害の発生が想定される」内容です。
-  このような絵表示は、禁止の行為であることを告げるものです。
-  このような絵表示は、行為を抑制したり指示する内容を告げるものです。

取付上の注意

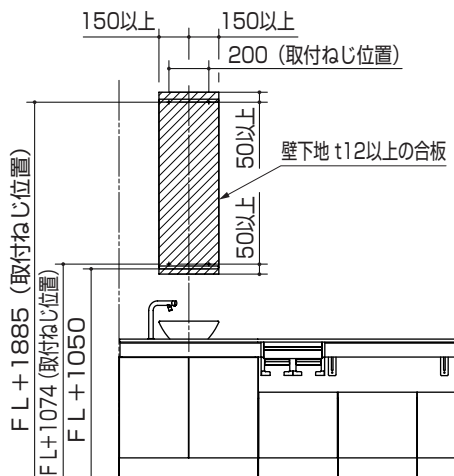
-  **警告**
 -  **必ず守る** **取付金具は上下逆に取り付けない**
・使用中に鏡が落下して、けがをするおそれがあります。
-  **注意**
 -  **必ず守る** **壁固定ねじ取付位置には必ず壁裏に補強があることを確認する**
・取り付けが不安定になり、落下するおそれがあります。
 -  **必ず守る** **工事完了後、鏡の傾き、がたつきがないか確認する**
・使用中に落下したり、外れてけがをするおそれがあります。
 -  **必ず守る** **取付金具を単品で作動させる場合には図のように取付金具を持ち、作動させる**
・指をはさみ、けがをするおそれがあります。

使用上の注意




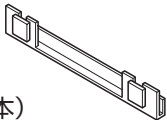

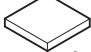
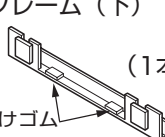


-  **警告**
 -  **禁止** **ストーブなどを近づけない、ヘアドライヤーの熱風を直接あてない、たばこなどの火気類を近づけない**
・変形、変色の原因となります。
-  **注意**
 -  **禁止** **直射日光にあたらぬようにする**
・変形、変色の原因となります。
 -  **禁止** **お手入れをするときは、適量にうすめた中性洗剤を使用し、次のものは使わない**
(塩酸、強アルカリ性薬品、トイレ・バス用洗剤、住宅用洗剤、ベンジン、シンナー、クレンザー、ナイロンたわしなど)
・表面に傷がついたり、変色や変質の原因となります。
 -  **禁止** **鏡に衝撃を与えない、冷水や熱湯をかけない**
・鏡が破損して、けがをするおそれがあります。

取り付け前のご注意

- ・器具取り付け部の壁面には、図示位置に壁下地としてt12以上の合板を入れておいてください(壁下地の合板は両端を受け木または間柱などにしっかり固定してください)。
- ・タイル/コンクリート壁の場合は、現物に合わせて固定ねじ位置に下穴をあけ、木ねじ用プラグを打ち込んでおいてください。
- ・バックパネル→化粧棚→鏡の順で取り付けてください。



部品の確認

- | | | |
|--|--|--|
| ①鏡

(1枚) | ②取付金具(上)

(2個) | ③取付金具(下)

(2個) |
| ④鏡フレーム(上)

(1本) | ⑥φ4×30なべ
タッピンねじ

(4本) | ⑦塩ビライナー
30×30×1

(1枚) |
| ⑤鏡フレーム(下)

(1本)
鏡受けゴム | ⑧たわみ防止パッキン
30×30×4.5

(2個) | ⑨取扱・施工説明書

取扱説明書
施工説明書 |

お手入れのしかた

通常はよく絞った柔らかい布などで水ぶきしてください。汚れがひどいときは、適量にうすめた中性洗剤を含ませた布または、スポンジでふきとった後、水ぶきしてください。次のものは、表面を侵したり、傷つける原因にもなりますので、使用しないでください。
(塩酸、強アルカリ性薬品、トイレ・バス用洗剤、住宅用洗剤、ベンジン、シンナー、クレンザーおよびナイロンたわしなど)