

レストパル

I型 床排水

手洗器あり／収納タイプ (UWCCB)

手洗器あり／スリム収納タイプ (UWCCC)

手洗器なし／まるごと収納タイプ (UWCDA)

手洗器なし／スリム収納タイプ (UWCDC)

◆“ウォシュレット”はTOTOの登録商標です。

製品の機能が十分発揮できるように、この施工説明書の内容にそって正しく取り付けてください。

本書に記載の寸法の単位はmmです。

下記商品の取り付けは、各商品に同梱の施工説明書を参照してください。

〈ウォシュレット・タオル掛け(壁付タイプ)・手すり・紙巻器〉



確認

商品タイプの確認 2

情報編

3

- | | |
|--------------|----|
| 1. 安全上のご注意 | 4 |
| 2. 取り付け前のご注意 | 6 |
| 3. 部品の確認 | 12 |

手順編

17

工事店様へ

□ 試運転で必ず実施してください。

便器洗浄をして水たまり面が低下する場合

→ P41 を参照

排水管に曲がりが多かったり、通気が不十分だったりすると、水たまり面が低下する場合があります。

※ 低下すると汚物付着の原因になります。

水たまり面が低下した場合は、設定変更にて対応してください。

自治体によって洗浄水量の規制がある場合

→ P41 を参照

□ 取扱説明書の最終ページの保証書に、必要事項を記入のうえ、必ずお客様にお渡ししてください。

お渡しできない場合は、目立つ場所に置いてください。

□ 取り付け後、ウォシュレットの機能、使いかたなどについてお客様にご説明をお願いいたします。

□ 新築などでお客様に引渡すまでに時間があるときは、電源プラグを抜いておいてください。

商品タイプの確認

商品タイプにより施工手順が異なります。

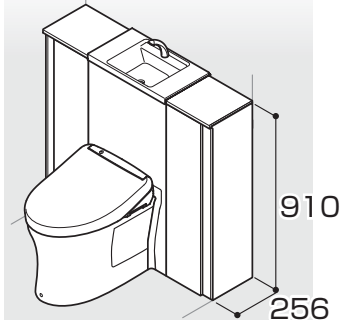
お施主様のお宅は、どのタイプですか？

手洗器タイプ

手洗器あり

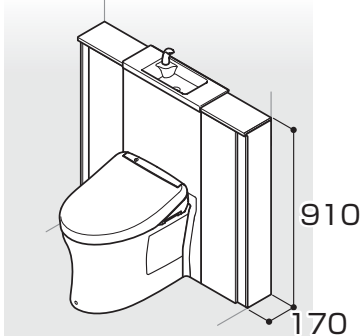
収納タイプ

品番:UWCCB~



スリム収納タイプ

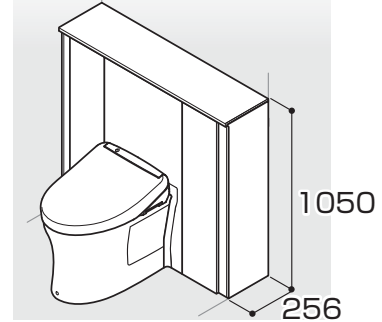
品番:UWCCC~



手洗器なし

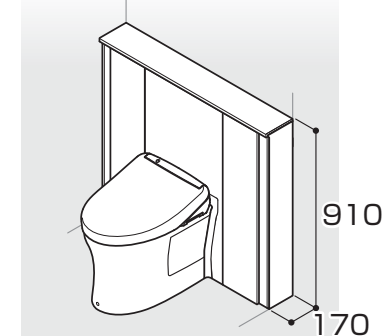
まるごと収納タイプ

品番:UWCDA~



スリム収納タイプ

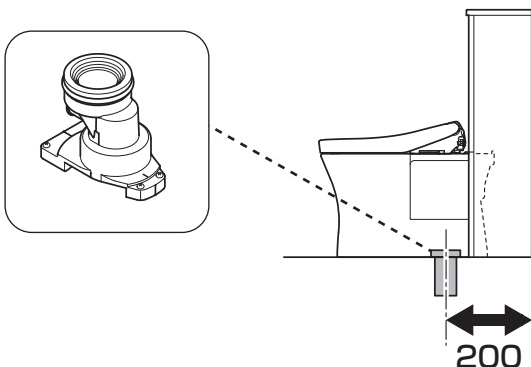
品番:UWCDC~



給排水タイプ

排水心200mm

給水新設 | 既存給水流用(リモデル用)



排水心可変

既存給水流用(リモデル用)

