

商品タイプの確認

商品タイプにより施工手順が異なります。

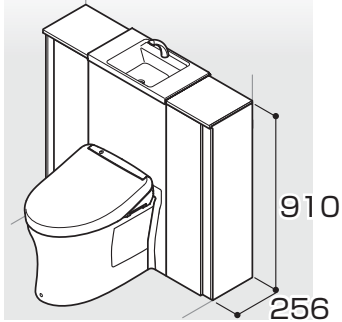
お施主様のお宅は、どのタイプですか？

手洗器タイプ

手洗器あり

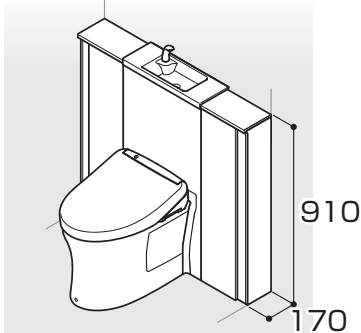
収納タイプ

品番:UWCCB~



スリム収納タイプ

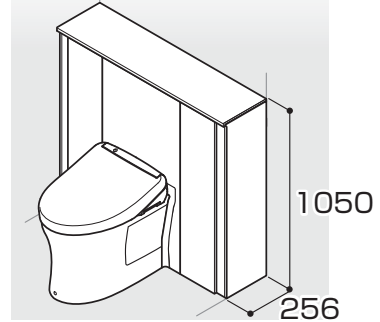
品番:UWCCC~



手洗器なし

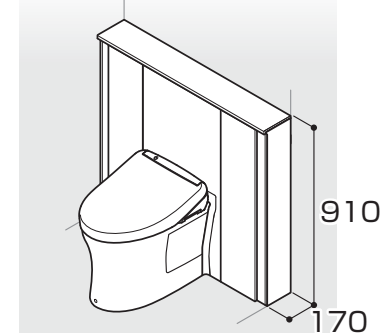
まるごと収納タイプ

品番:UWCDA~



スリム収納タイプ

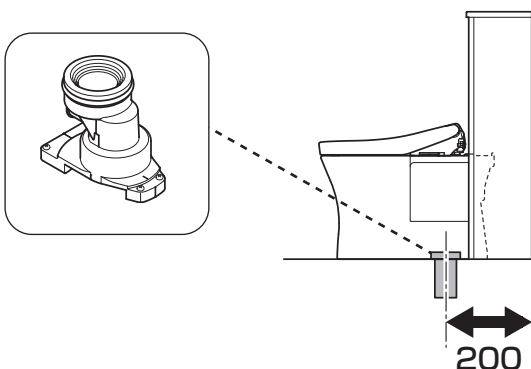
品番:UWCDC~



給排水タイプ

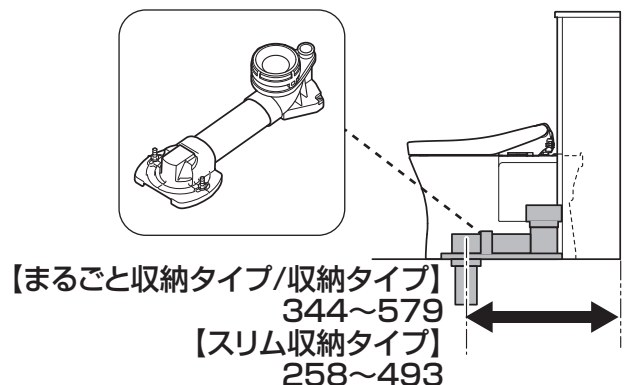
排水心200mm

給水新設 | 既存給水流用(リモデル用)



排水心可変

既存給水流用(リモデル用)



情報編

1. 安全上のご注意 ▶ 4

2. 取り付け前のご注意 ▶ 6

1	設置寸法	6
2	キャビネット扉の開閉範囲	6
3	排水位置	7
4	寒冷地・水抜方式の場合の水抜栓位置	7
5	給水位置	8
6	補強材位置	9
7	電気配線	10
8	幅木	10
9	窓枠など	11
10	必要工具	11
11	壁裏補強材なしの場合のオプション品	11

3. 部品の確認 ▶ 12
