

2. 取り付け前のご注意

取り付け前の確認

- 1 取り付けに必要なトイレスペースを確保する
▶P.6「設置寸法」参照
- 2 給水取出位置・排水管位置およびコンセント位置が所定の位置であることを確認する
※ウォシュレット用電源コードの長さは約1mです。
コンセントはこの長さに適した所定の位置に設置しているか確認してください。
- 3 給水条件
最低必要水圧：0.05MPa(流動時)
最高水圧：0.75MPa(静止時)
給水温度：40℃以下
この圧力範囲で使用してください。
- 4 キャビネットの表面に指定のクッション材・ラベル以外は張らない
- 5 ボードアンカーは、引抜強度200N以上のものを使用して、正しい施工方法で取り付ける

参照

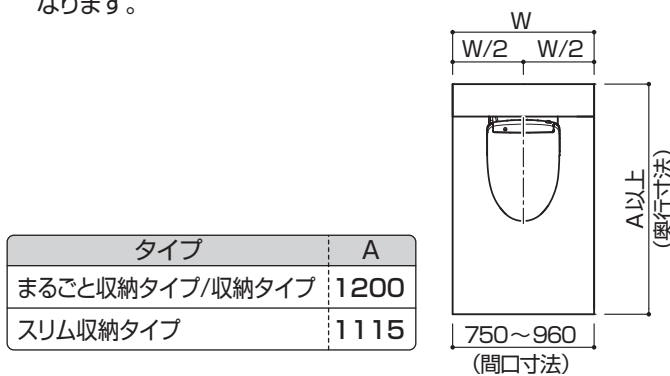
「水漏れ確認」は、本説明書を参照してください。
「ウォシュレットへの通電」はウォシュレット施工説明書を参照してください。

1 設置寸法

トイレの広さは以下の寸法を確保してください。
間口750mm未満には対応できません。

間口750～960mm

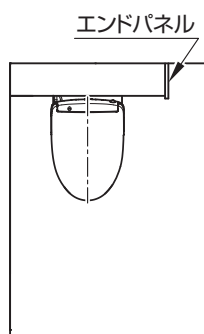
※ まるごと収納タイプおよび収納タイプとスリム収納タイプでは、便器前出寸法が異なるため、設置できるトイレの寸法が異なります。



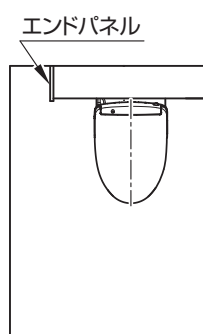
エンドパネルを使用する場合

・ エンドパネルを利用して、壁とすき間をあけて設置することもできます。

【Lタイプの場合】



【Rタイプの場合】

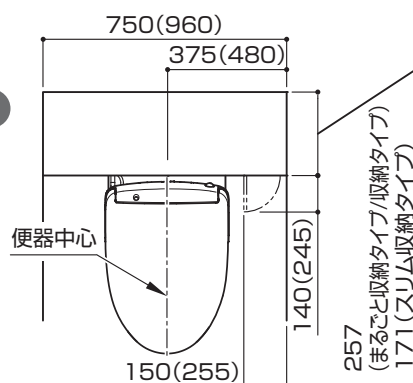


2 キャビネット扉の開閉範囲

・ 大便器キャビネットの扉は下図の範囲で開閉します。
・ 開閉範囲内に障がい物がないことを確認してください。

大便器キャビネット

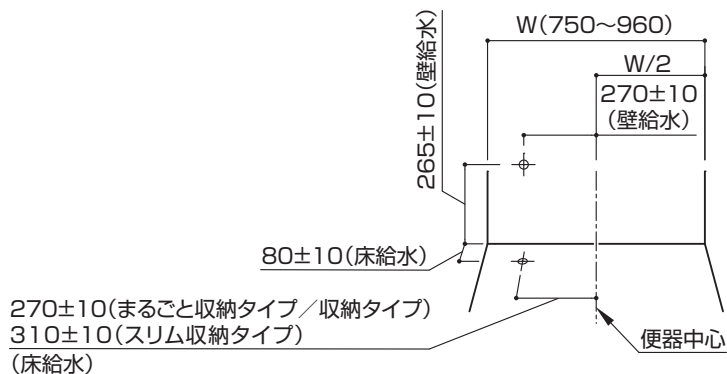
()内は間口960mmの場合



5 給水位置

給水新設の場合

- ・ 下図の位置に仕上面と同一面に給水管 (Rc 1/2) を取り出してください。
- ・ 寒冷地 (水抜方式) の場合は、床給水のみとなります。



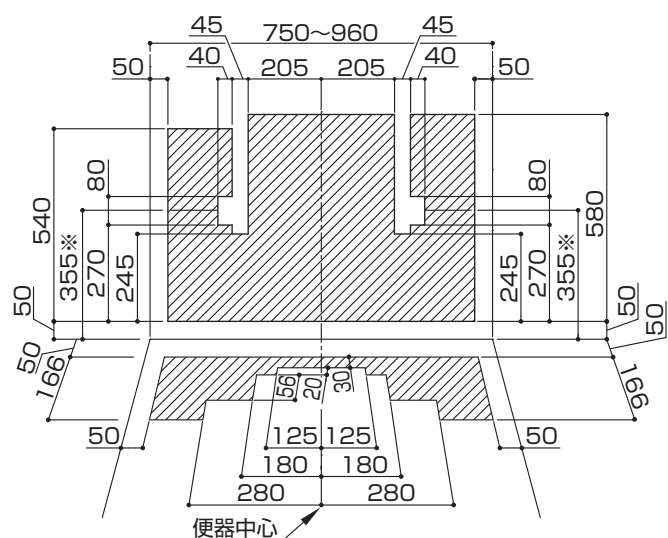
既存給水流用の場合

- ・ 下図の領域内が対応範囲となります。
- ・ 対応範囲内に給水管 (Rc 1/2) の中心があることを確認してください。仕上げ面と同一面に給水管を取り出してください。

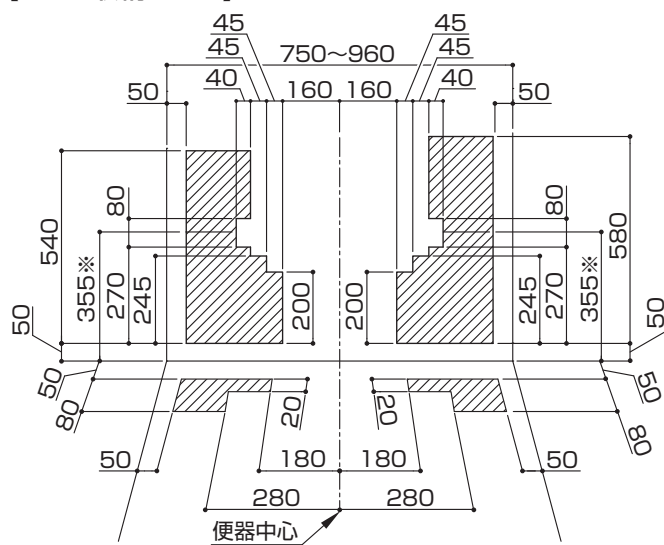
一般地・流動方式の場合

- ・ 給水位置が便器中心より右側の場合は、延長ホース (UGTN98L2X50R) を別途手配してください。
- ・ ※印より上に給水位置がある場合は、棚板が取り付けられません。

【まるごと収納タイプ/収納タイプ】



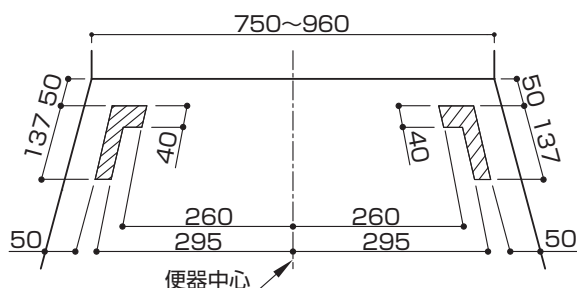
【スリム収納タイプ】



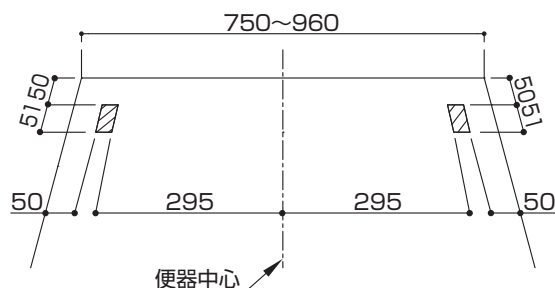
水抜方式の場合

- ・ 給水位置が便器中心より右側の場合は、延長ホース (TN98L2X30) およびエルボ (D13084W) を別途手配してください。

【まるごと収納タイプ/収納タイプ】



【スリム収納タイプ】



6 補強材位置(必ず入れる)

ねじ位置については下記URL内の「ねじ位置情報」をご覧ください。
 [URL]
<http://search.toto.jp/contents/navi/construction/wl/default.htm>

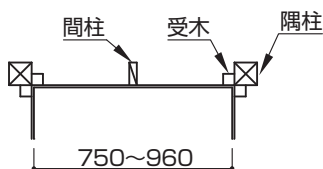


大便器キャビネット部

【後壁について】

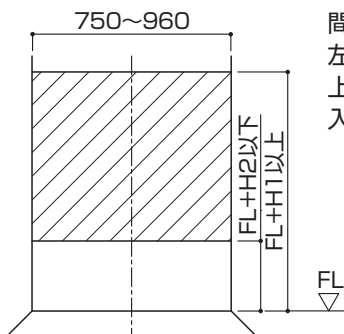
壁裏補強なしの場合

・大便器キャビネットを間柱、受木に固定します。



部屋に間柱および受木が所定の位置にあることを確認してください。

壁裏補強ありの場合



間柱および受木がない場合は、左図の斜線範囲(壁裏)にt12以上の合板(JAS規格相当品)を入れてください。

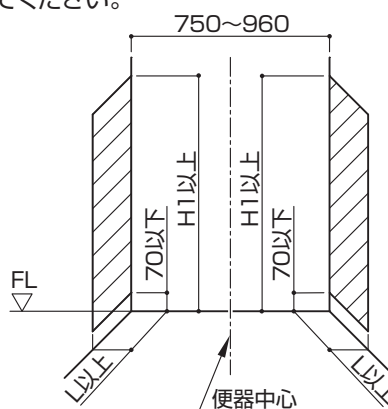
【横壁について】

壁裏補強なしの場合

・壁裏補強なしで施工をする場合は、ボードアンカー(オプション: UGA490A)を使用してください。

壁裏補強ありの場合

・下図の斜線範囲(壁裏)にt12以上の合板(JAS規格相当品)を入れてください。

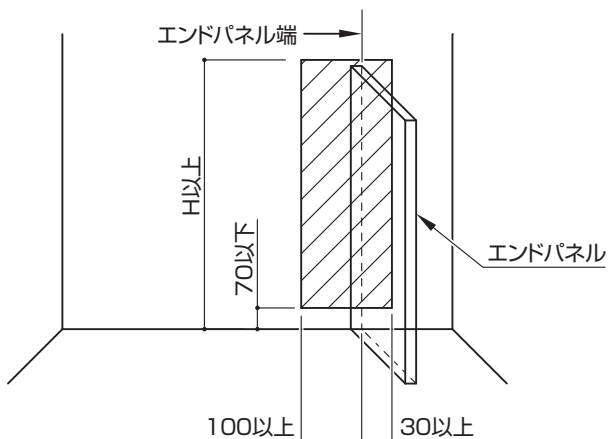


タイプ	まるごと収納タイプ			収納タイプ			スリム収納タイプ		
	H1	H2	L	H1	H2	L	H1	H2	L
手洗器あり	-	-	-	920	200	225	920	200	140
手洗器なし	1050	200	225	-	-	-	920	200	140

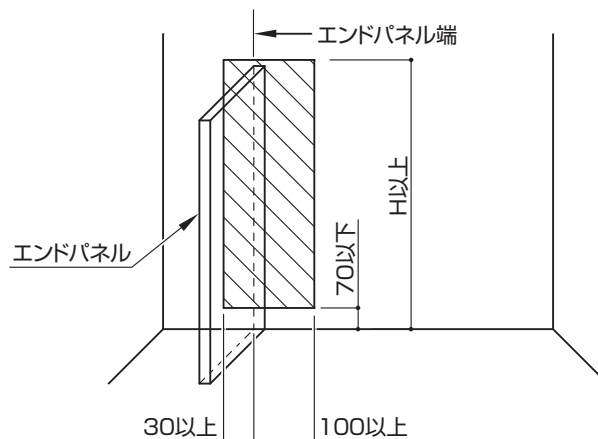
エンドパネル部

・取付位置に、あらかじめ下図に示す補強が必要です。斜線範囲(壁裏)にt12以上の合板(JAS規格相当品)を入れてください。

【Lタイプの場合】



【Rタイプの場合】



タイプ	H		
	まるごと収納タイプ	収納タイプ	スリム収納タイプ
手洗器あり	-	920	920
手洗器なし	1050	-	920

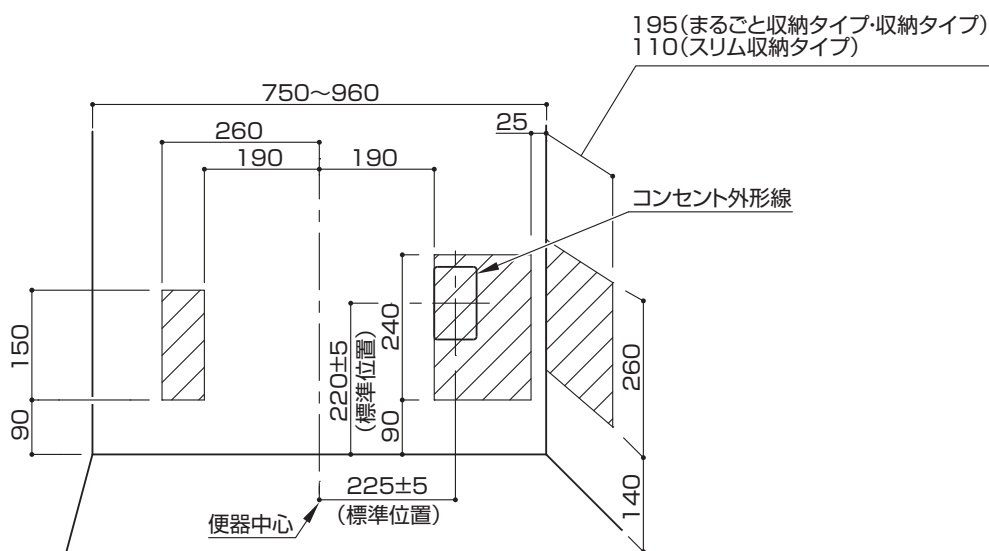
7 電気配線

定格消費電力は右表を参照してください。
(AC100V 50/60Hz共通です。)

定格消費電力	ウォシュレット			ヒーター付便器 (水抜方式)	ヒーター付タンク (水抜方式)
		1278W (F1A,F2A)	1279W (F3A)	1281W (F3AW)	35W

コンセント設置位置

- ・コンセントは接地用端子の付いた接地極付きの壁埋込式コンセント（水抜方式の場合は、接地用端子の付いた接地極付きの壁埋込式2口コンセント）を設置してください。
- ・既存のコンセントを使用する場合は、下記の斜線範囲内にコンセントの外形が納まることを確認してください。
- ・新規に設置する場合は、下図の「標準位置」に設置してください。
- ・向かって右側にエンドパネルを使用する場合は、横壁のコンセントは使用できません。
- ・コンセントは付属品として同梱されておりませんので、現場にて手配してください。
- ・コンセントは給水管の下にならない位置に設置してください。



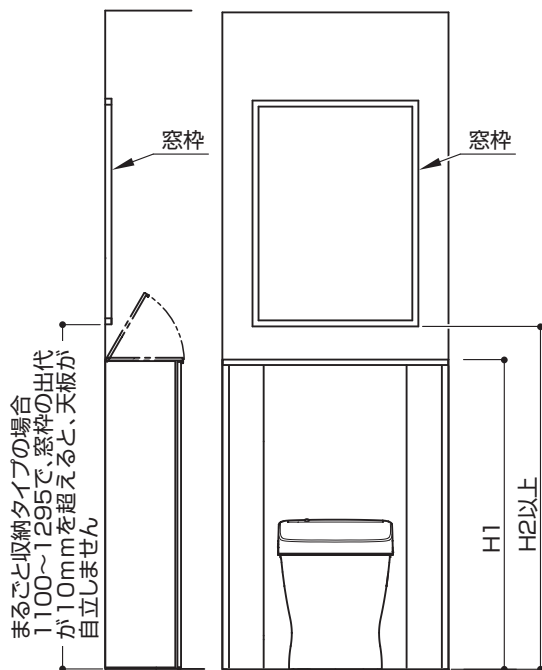
8 幅木

- ・幅木の大きさは、高さ100mm以下、厚さ10mm以下としてください。
- ・本商品は幅木カット不要で設置できます。

9 窓枠など

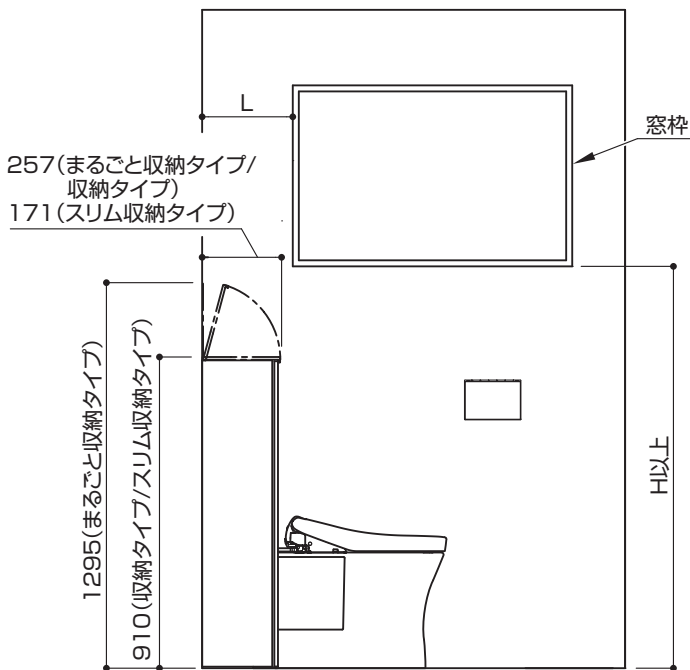
- ・周辺部材(鏡・手すりなど)を取り付ける場合は、周辺部材の施工説明書を参照してください。
- ・壁に窓枠や腰壁の笠木などの突起物などがある場合、下図のような制約が付きます。事前に製品と干渉しないよう窓枠の位置を設定してください。

大便器後ろ壁に窓がある場合



タイプ	まるごと収納タイプ/収納タイプ		スリム収納タイプ	
	H1	H2	H1	H2
手洗器あり	910	1020	910	1020
手洗器なし	1050	1100	910	930

大便器横壁に窓がある場合

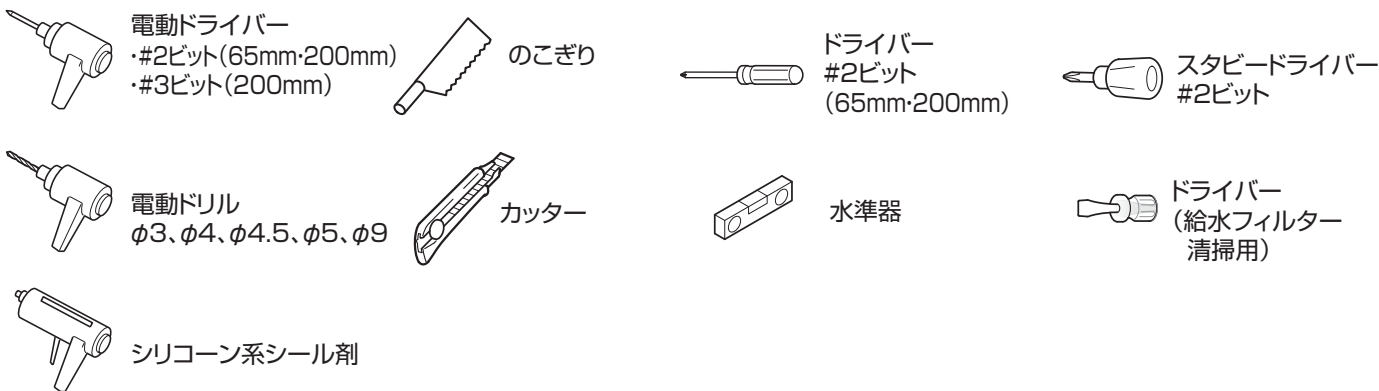


タイプ	まるごと収納タイプ/収納タイプ		スリム収納タイプ	
	L=300以上	L=300未満	L=210以上	L=210未満
手洗器あり	—	1020	—	1020
手洗器なし	—	1330	—	930

図はまるごと収納タイプの天板の開き方を示しています。

10 必要工具

※一般水道工事に使う工具以外に、下記の工具を用意してください。



11 壁裏補強材なしの場合のオプション品



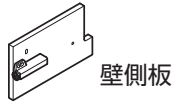
※タイプ・現場状況により必要数量が異なります。

3.部品の確認

- ・専用の施工説明書が同梱されている商品は、外装箱のみ表記しています。
- ・包装箱の内容は収納タイプを基本として記載しています。

コアキャビネットセット

壁側板セット(左)

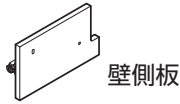


壁側板



トラスタッピンねじ
φ4×40(2本)

壁側板セット(右)

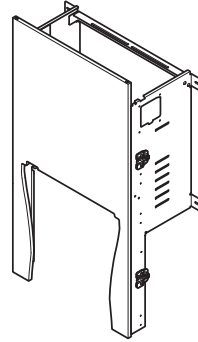


壁側板

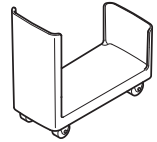


トラスタッピンねじ
φ4×40(2本)

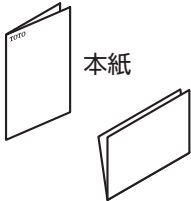
コアキャビネット



引き出しラック



施工説明書

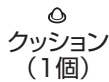


本紙

ダイジェスト版



ラベル
(2枚)



クッション
(1個)

取扱説明書

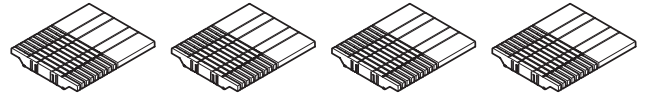


取扱説明書
チラシ

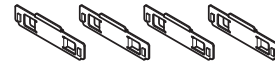


開閉工具

棚板セット

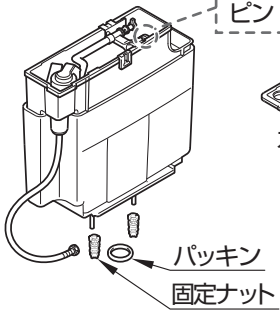


棚板(4枚)



支持材(4個)

セットタンク



※ピンはジョイント端
ピンに付いています。



カバー(A)



カバー(B)

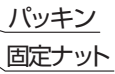
【流動方式の場合】



流動レバー

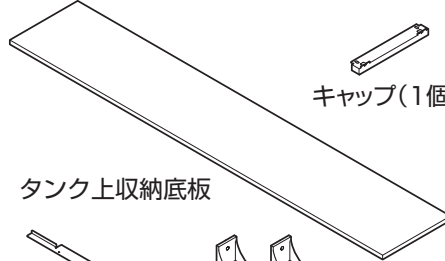


レバー止め



パッキン
固定ナット

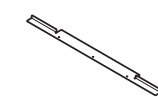
タンク上収納底板セット(まるごと収納タイプの場合)



キャップ(1個)

トラスタッピンねじ
φ4×10(5本)

タンク上収納底板



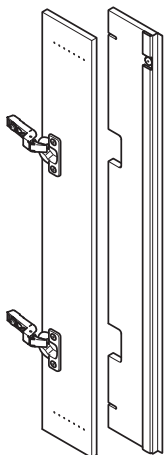
底板支持材



アングル材
(2個)

トラスタッピンねじ
φ4×40(2本)

左扉セット

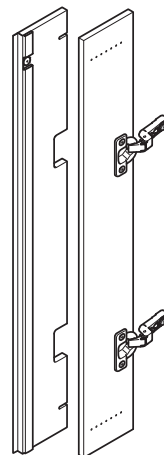


扉

トラスタッピンねじ
φ4×20(3本)
※1本は

「**手順編** 16.仕上げ」で使用します。

右扉セット



扉

トラスタッピンねじ
φ4×20(3本)
※1本は

「**手順編** 16.仕上げ」で使用します。