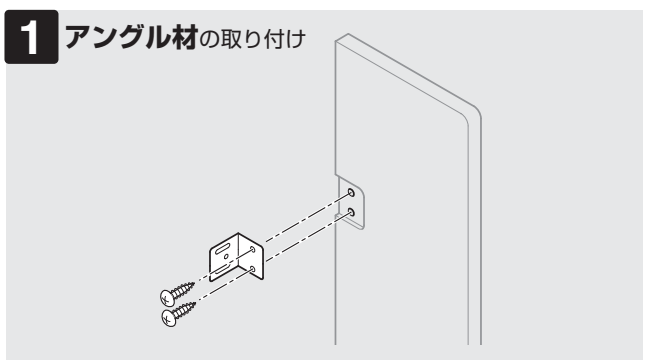


0.エンドパネル(オプション)

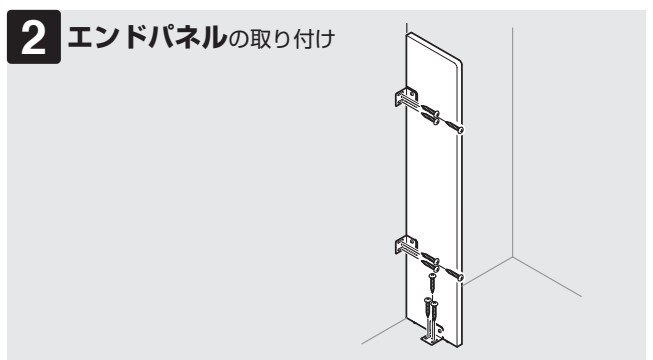
【エンドパネルがない場合】
P.19「1.固定金具」から作業してください。

1 アンゲル材の取り付け



▶P.18

2 エンドパネルの取り付け



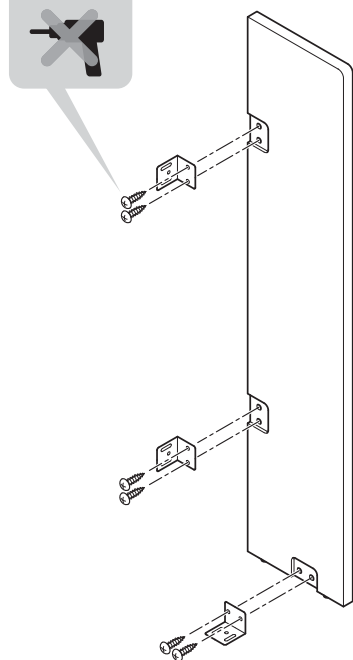
▶P.18

1 アンゲル材の取り付け

①

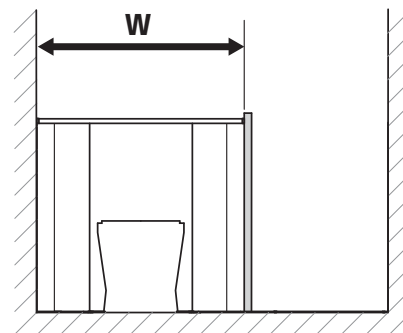
トラスタッピンねじ
φ4×12(6本)

手締めで



2 エンドパネルの取り付け

間口寸法Wの測定範囲



トラスタッピンねじ
φ4×30(9本)

②

けがき → 下穴

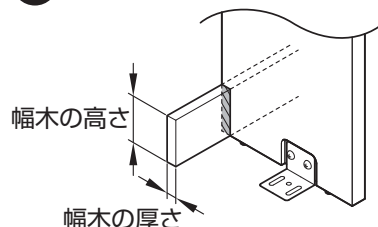


間口寸法W
18

③

【幅木がある場合】

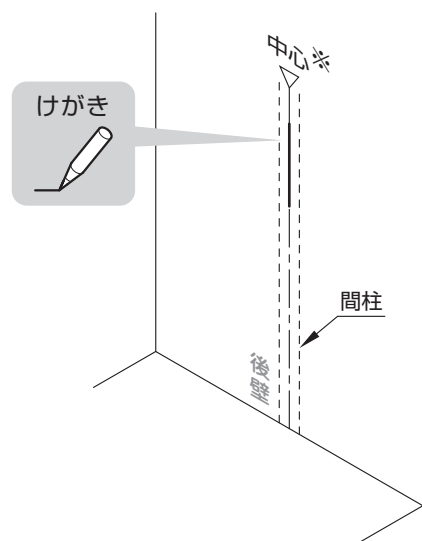
① 幅木分カット



1. 固定金具

1 固定金具の取り付け

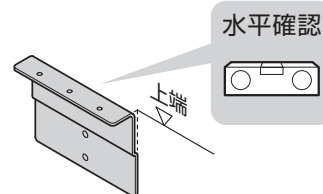
- ①
- ※【壁裏補強なしの場合】
間柱中心
 - 【壁裏補強ありの場合】
間口中心



注意

固定金具の水平が出ていないと、キャビネット全体が傾き、扉の開閉ができなくなる可能性があります

- ② 上端の高さをあわせる



- ③

けがき → 下穴



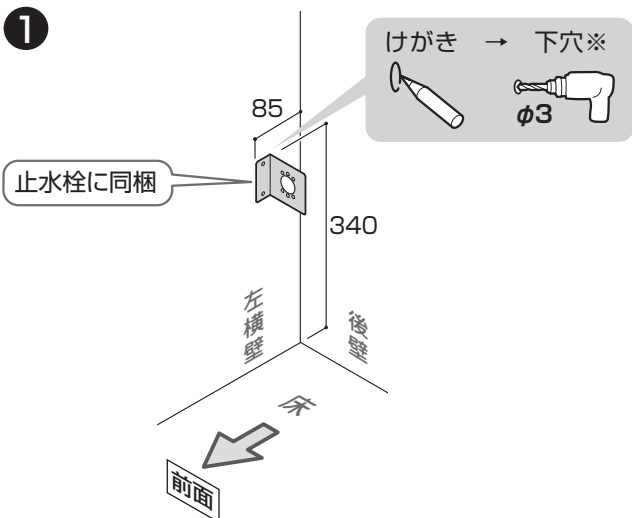
- ④

トラスタッピンねじ
φ4×40(2本)



タイプ	H
スリム収納タイプ	825
上記以外	790

既存給水流用の場合



※【壁裏補強なしの場合】
下穴 → ボードアンカー
(オプション)

