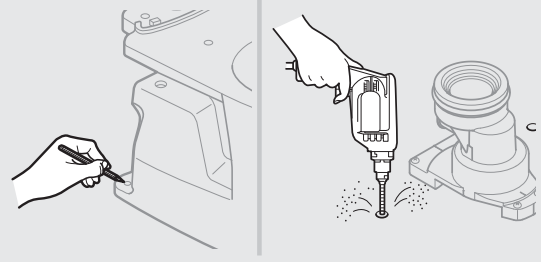


# 4.大便器

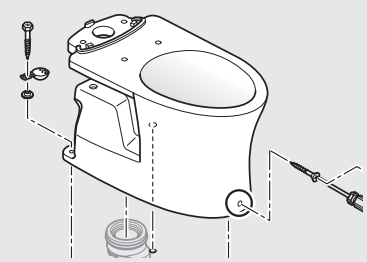
手順は排水心200mmのイラストで記載しています。

## 1 大便器固定の準備



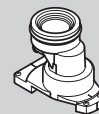
▶P.25

## 2 大便器の固定

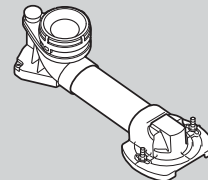


▶P.25

【排水心200mmの場合】



【排水心可変の場合】



## 1 大便器固定の準備

便器の排水穴を持つ

**ポイント**  
床にけがいた印と便器前方の穴をあわせる

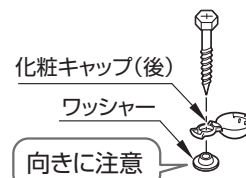
木ねじ  $\phi 5 \times 50$  (2本)

**注意**  
けがき → 下穴 (大便器を外す)  $\phi 3$

結露防止カバー (取り外さない)

### 注意

締め過ぎて便器を割らないこと



木ねじ  $\phi 4.8 \times 63$  (2本)

便器の排水穴を持つ

皿木ねじ  $\phi 5.8 \times 56$  (1本)

**ポイント**  
床にけがいた印と便器前方の穴をあわせる

### 注意

便器後部の固定を必ず先に行う



前側の固定を先に行うと便器が後方へスライドし、ゴムジョイント部から水漏れして家財などをめらす財産損害発生のおそれがあります。

必ず実行

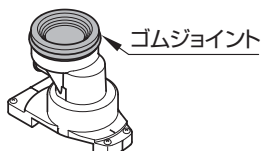
### 注意

最後の締め増しは、手締めにより行い、大便器を割らないように注意すること

## 2 大便器の固定

### 1 排水口、排水ソケットの接続部周辺の汚れ除去

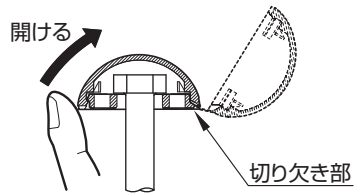
(便器の後ろ図)



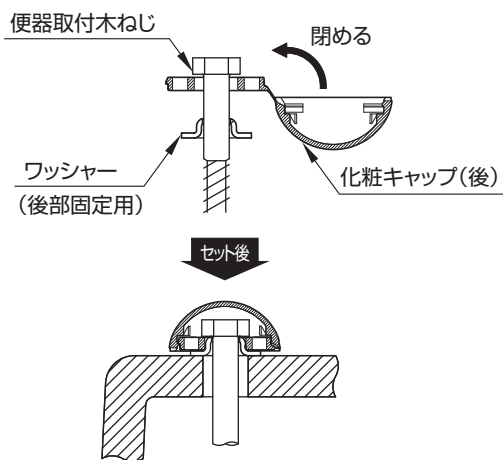
### 化粧キャップ付きねじの固定方法

#### 【取り付けかた】

- 化粧キャップを開ける  
木ねじを手で持ち、切り欠き部をよけて化粧キャップの下部を矢印の方向に指で押し上げる。

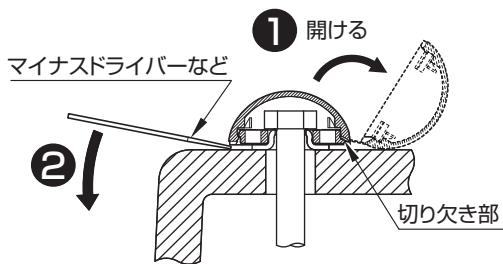


- 木ねじを取り付け後、化粧キャップを矢印の方向に曲げて、「パチッ」と音がするまで押し込む。



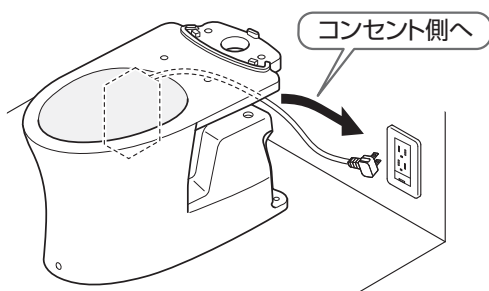
#### 【取り外しかた】

化粧キャップの切り欠き部をよけて下部に差し込み、矢印の方向に押さえて開く。



#### ヒーター付便器の場合

#### 電源コード取り回し



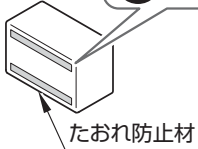
## MEMO

# 5.セットタンク

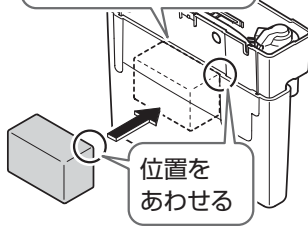
## 1 セットタンクの取り付け

※手洗器あり 収納タイプの場合のみ

① はく離紙をはがす



② 張り付ける  
(上あわせ)



タンク内から  
取り出す

カバー(A)

③

カバー(B)

⑦

カバー(B)

パッキン

④

⑤

⑥

⚠ 注意

パッキンがセット  
されていること  
を確認する



必ず守る

水漏れして家財など  
をぬらす財産損  
害発生の原因とな  
ります。

### 固定ナットの取り付けかた

⚠ 注意



工具使用禁止

固定ナットを締め  
付けるときは必ず  
手で行う

工具を使用すると破損  
するおそれがあります。

⚠ 注意



必ず守る

左右の固定ナット  
を確実に締める  
水漏れして家財など  
をぬらす財産損害発生  
のおそれがあります。

固定ナットを  
手締めでかたく  
締め付ける。



水抜方式  の場合は下図参照

### 水抜方式

止水栓が左側にある場合

②

ホース  
クランプで  
固定

260以上

①  
パッキン

420以下

後壁  
便器中心

止水栓が右側にある場合

③

ホース  
クランプで  
固定

210

別売品  
TN98L2X30(延長ホース)  
D13084W(エルボ)

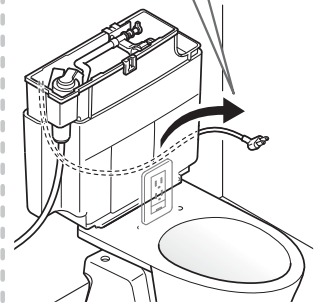
305

①  
便器中心

②  
パッキン

電源コード取り回し

コンセント側へ



逆勾配注意

ホースがたるまないように固定する