

7. 後横棧・壁側板

1 後横棧の取り付け

▶ P.30

2 壁側板の取り付け

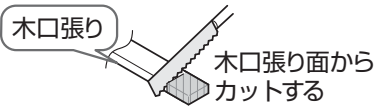
▶ P.31

1 後横棧の取り付け

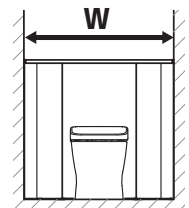
① 後横棧カット・穴あけ

ポイント

チッピングに注意!

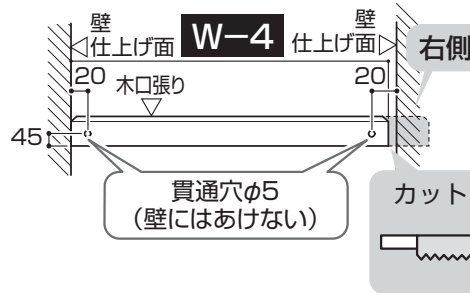
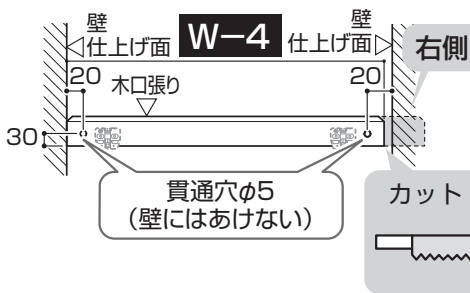


間口寸法Wの測定範囲

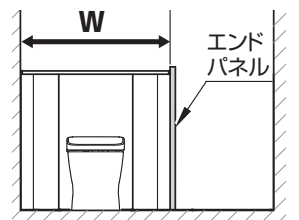


まるごと収納タイプ/スリム収納タイプの場合

収納タイプの場合

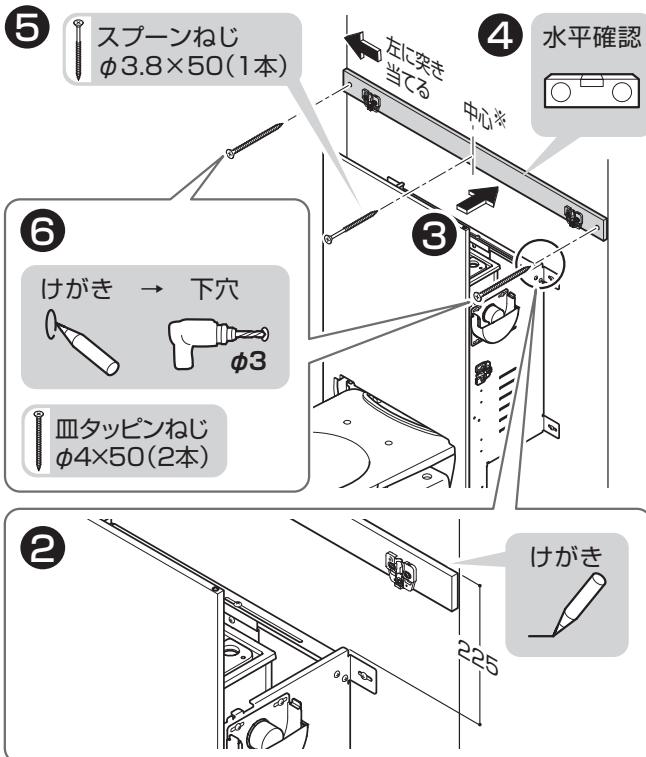


【エンドパネルありの場合】

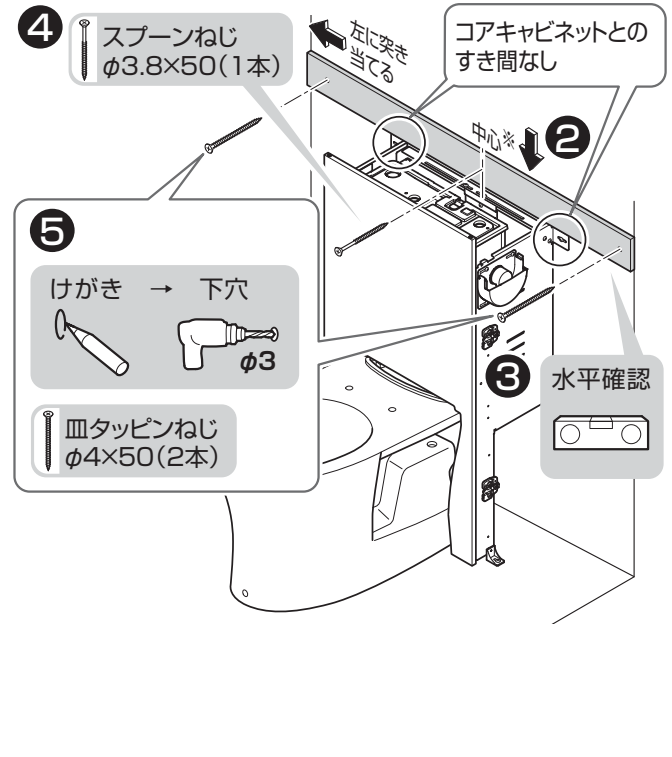


まるごと収納タイプの場合

収納タイプ/スリム収納タイプの場合

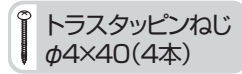
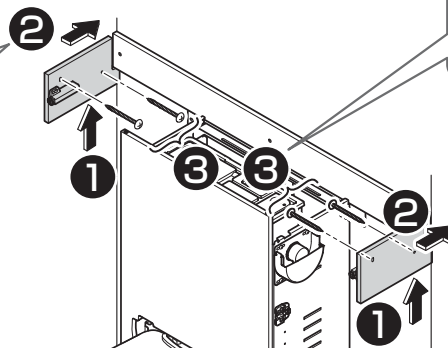
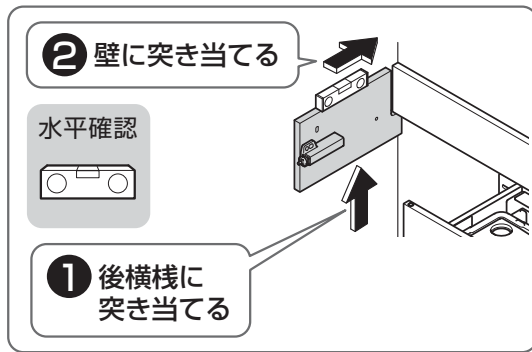


※壁裏補強なしの場合は間柱中心



※壁裏補強なしの場合は間柱中心

2 壁側板の取り付け



※【壁裏補強なしの場合】
下穴 → ボードアンカー
(オプション)



エンドパネルの場合

必ず使用

「エンドパネル」に同梱
トラス小ねじ
M4×18(2本)

MEMO

7

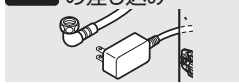
後横棧・壁側板

8.ウォシュレット

1 ウォシュレットの設置

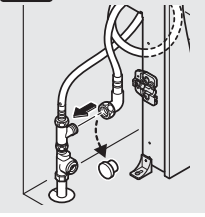
▶ウォシュレット施工説明書

2 プラグ・ホースの差し込み



▶P.32

3 ホースの接続



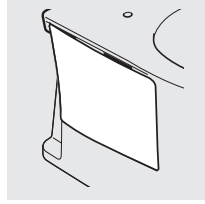
▶P.32

4 リモコンの設定・作動確認



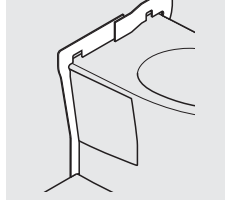
▶P.33

5 サイドカバーの取り付け



▶P.34

6 はかま目地材の取り付け



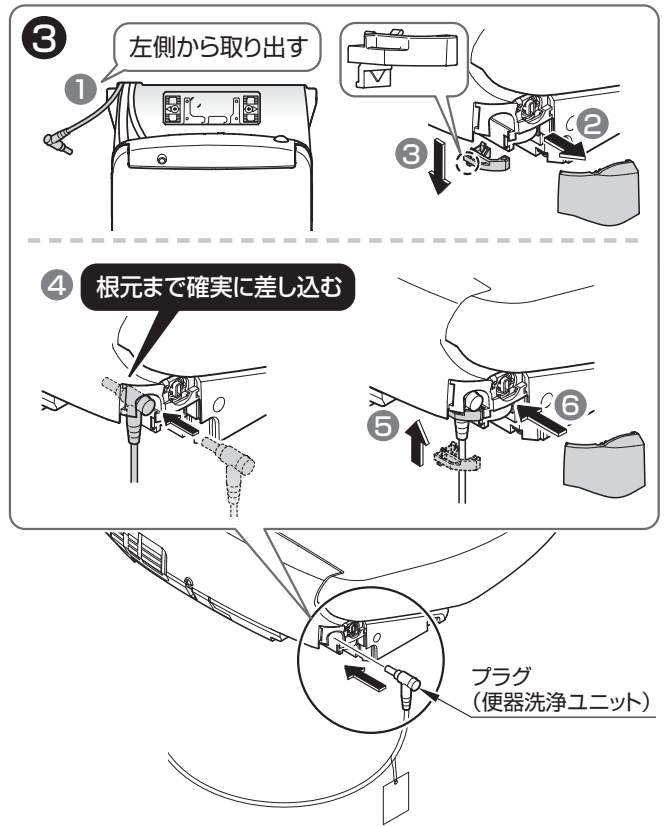
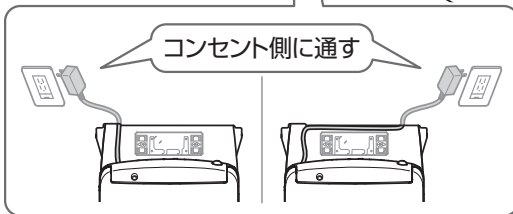
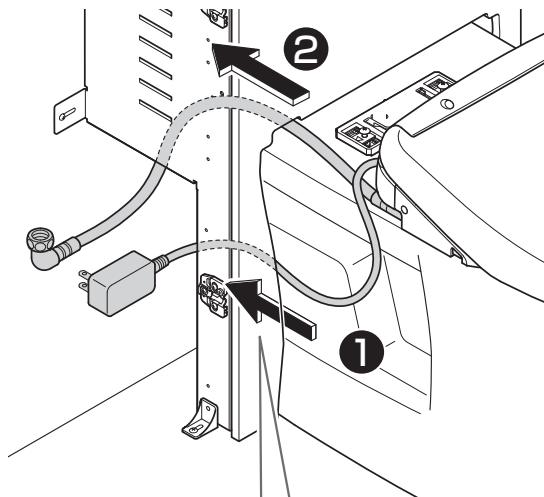
▶P.34

1 ウォシュレットの設置

作業がしやすいようにウォシュレットを手前に引き出しておく。

▶ウォシュレット施工説明書

2 プラグ・ホースの差し込み



3 ホースの接続

注意

ホースを折り曲げたり
つぶしたりしない

