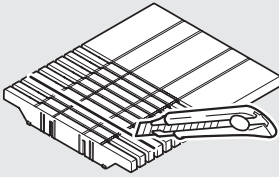


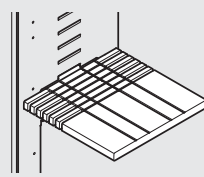
9. 棚板・タンク上収納底板用アンゲル材(まるごと収納タイプ)

1 棚板のカット



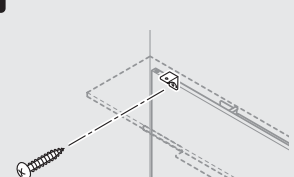
▶ P.35

2 棚板の取り付け



▶ P.36

3 アンゲル材の取り付け



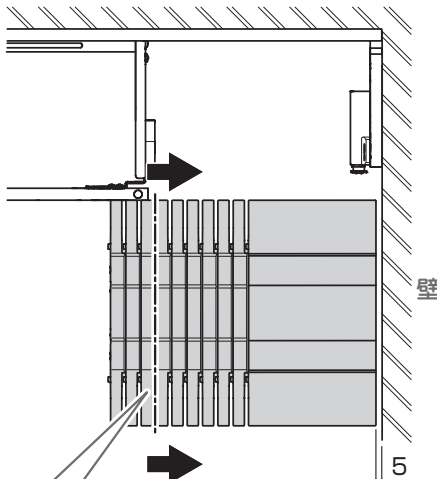
▶ P.36

まるごと収納タイプ

1 棚板のカット

① 設置寸法の測定

【上図】

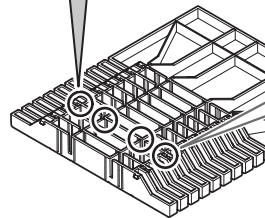


前板の端から壁側寄りにある一番近い溝

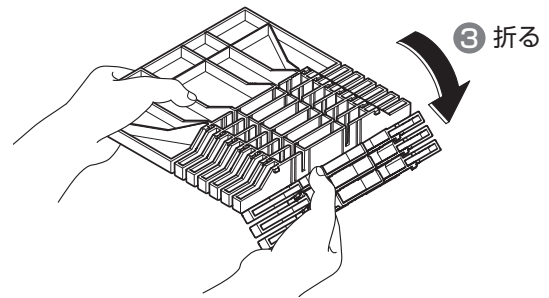
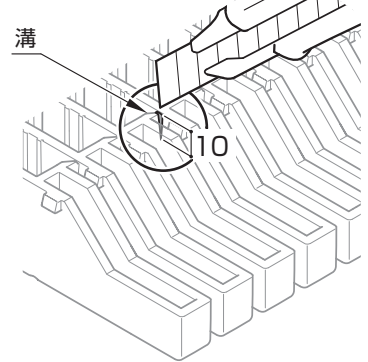
① 5mm程度すき間をあけて、前板に当てる

【裏面】

けがいた位置を確認(4カ所)

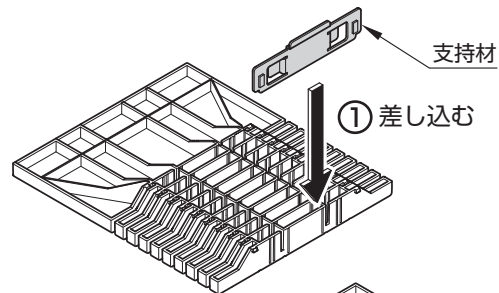


② リブの溝にあわせて切り込みを入れる(4カ所)



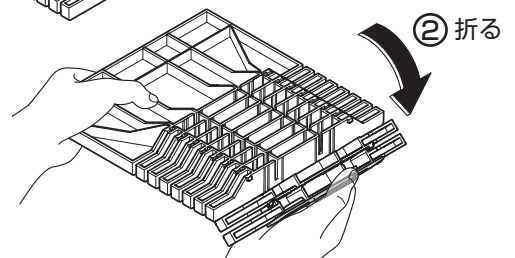
③ 折る

棚板のカット寸法が小さく折りづらい場合



支持材

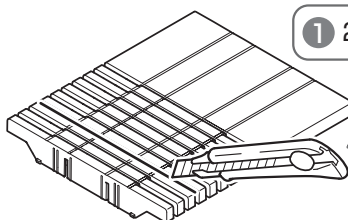
① 差し込む



② 折る

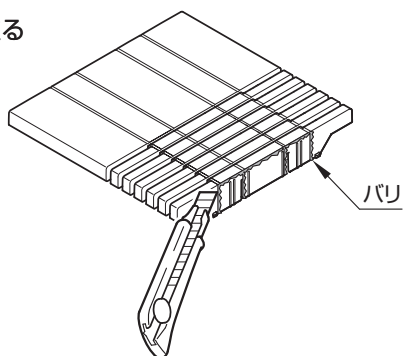
② 棚板のカット

【上面】



① 2回程度なぞる

4 バリを取る



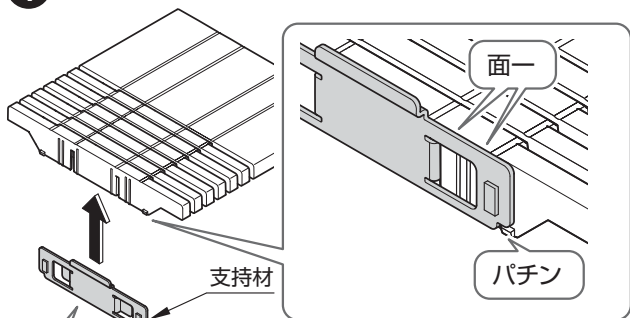
注意

棚板を切断した後は必ずバリを取る

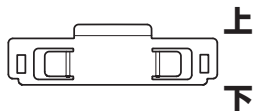
バリ取りが不十分な場合は、切断面でけがをするおそれがあります。

2 棚板の取り付け

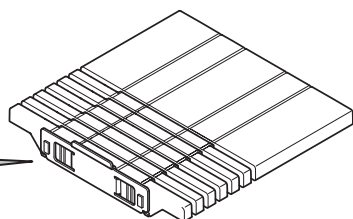
1 支持材の取り付け



支持材の上下に気を付ける

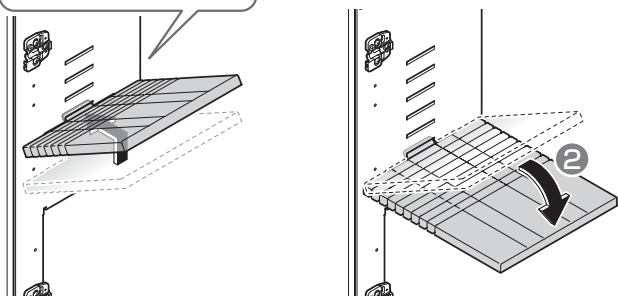


完成図



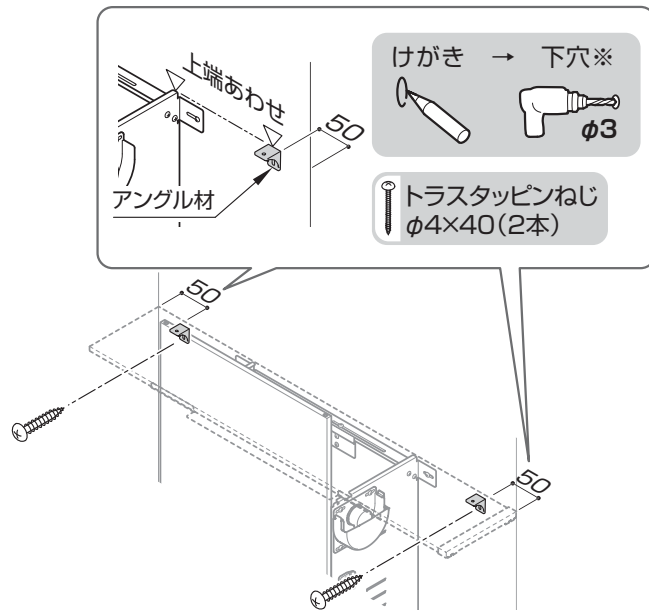
2 棚板の取り付け

1 溝に棚板の支持材を差し込む



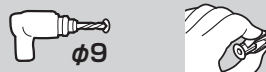
まるごと収納タイプ

3 アンゲル材の取り付け



※【壁裏補強なしの場合】

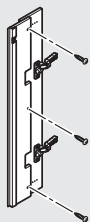
下穴 → ボードアンカー (オプション)



MEMO

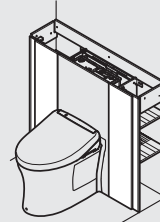
10.扉

1 扉の組み立て



▶P.37

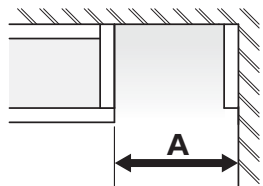
2 扉の取り付け



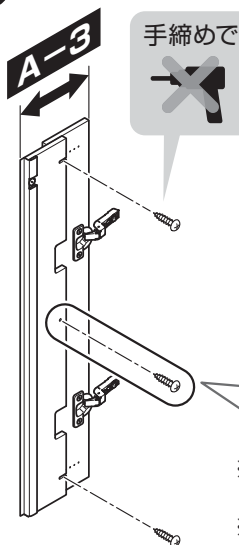
▶P.37

1 扉の組み立て

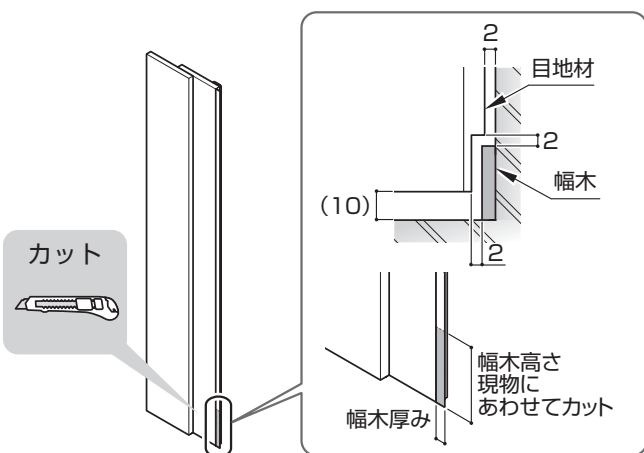
① 設置寸法の測定



② 扉の組み立て

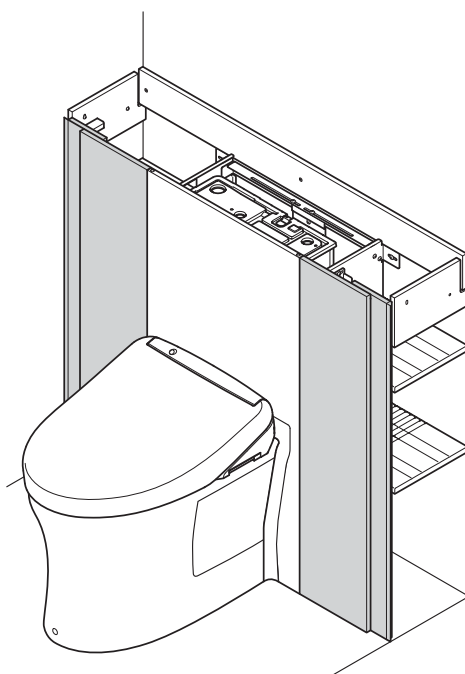
トラスタッピンねじ
φ4×20(2本)本固定用(ここでは使用しない)
▶「16.仕上げ」※養生シートがある場合は取り付け
前にシートをはがす
※図は右扉セットの場合

幅木がある場合

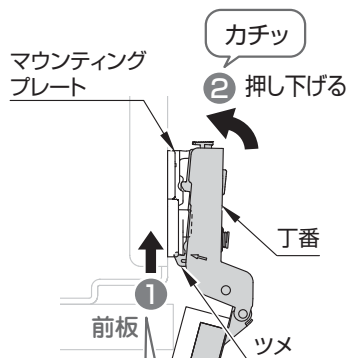


2 扉の取り付け

① 扉をコアキャビネットの丁番に取り付け



取り付けかた

マウンティングプレート
先端にツメを引っ掛ける丁番本体がきちんと
マウンティングプレートに
装着されているか確認する

取り外しかた

