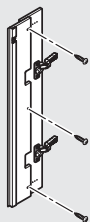


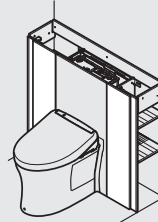
10.扉

1 扉の組み立て



▶P.37

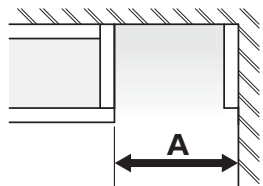
2 扉の取り付け



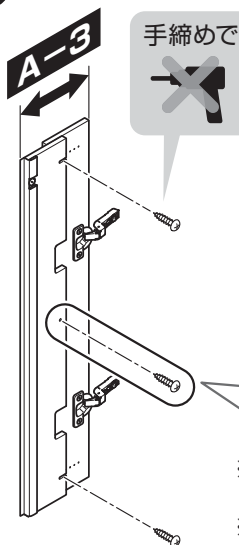
▶P.37

1 扉の組み立て

① 設置寸法の測定



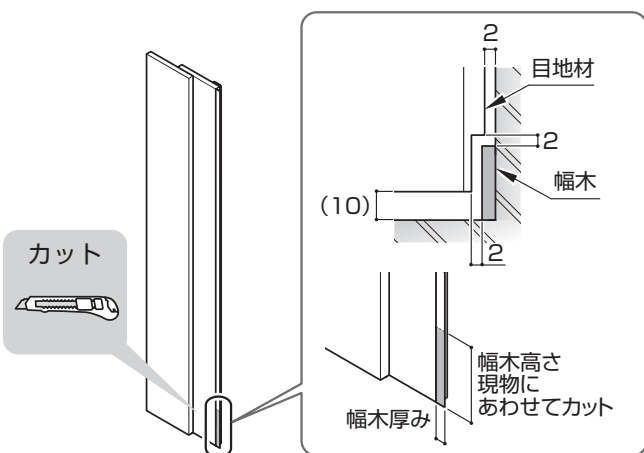
② 扉の組み立て



手締めで

トラスタッピンねじ
φ4×20(2本)本固定用(ここでは使用しない)
▶「16.仕上げ」※養生シートがある場合は取り付け
前にシートをはがす
※図は右扉セットの場合

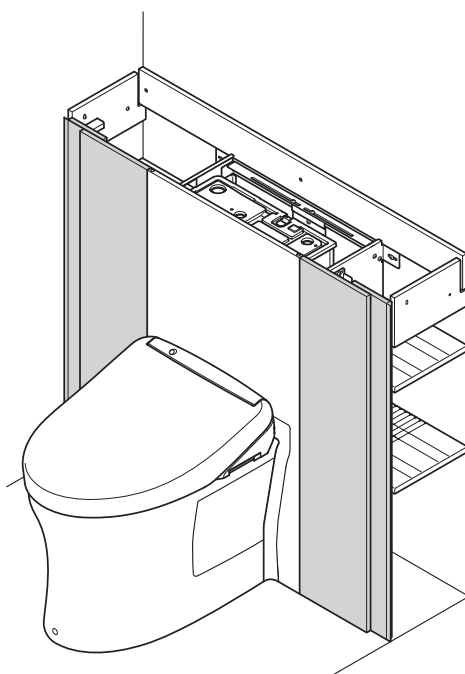
幅木がある場合



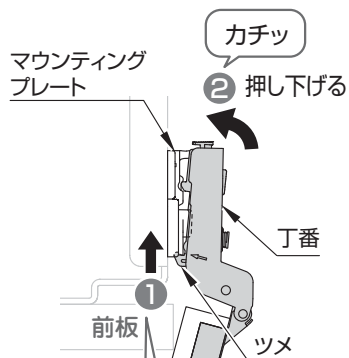
カット

2 扉の取り付け

① 扉をコアキャビネットの丁番に取り付け



取り付けかた



カチッ

② 押し下げる

マウンティング
プレート

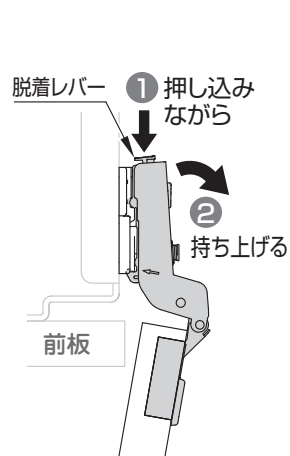
丁番

前板

ツメ

マウンティングプレート
先端にツメを引っ掛ける丁番本体がきちんと
マウンティングプレートに
装着されているか確認する

取り外しかた

脱着レバー ① 押し込み
ながら

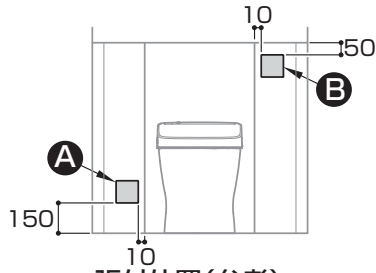
② 持ち上げる

前板

② ラベルの張り付け

A 止水栓ラベル
止水栓がある側に張る

B 便器洗浄ラベル



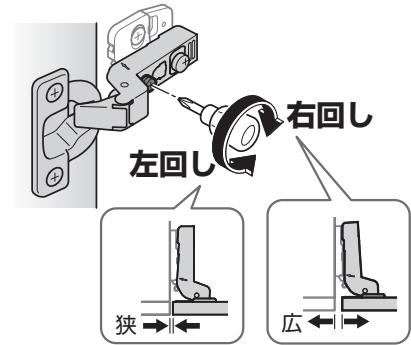
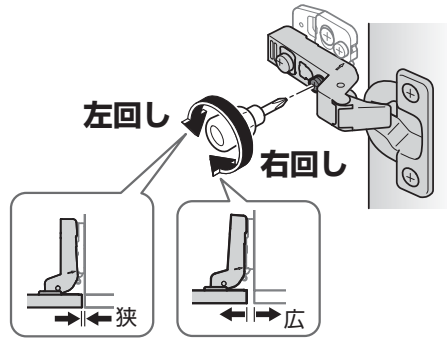
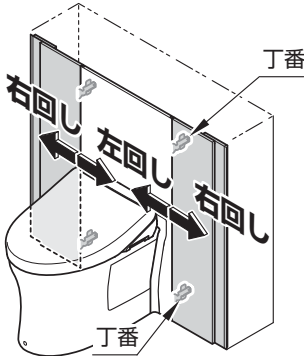
張付位置(参考) ※左右勝手共通

扉の調整

【左右】

【左扉の場合】

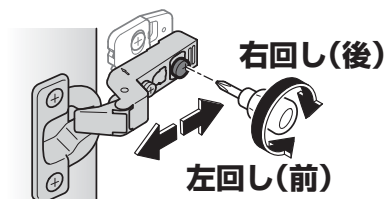
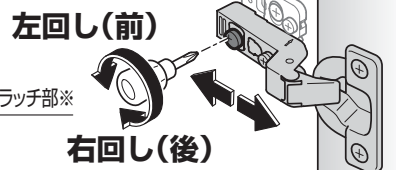
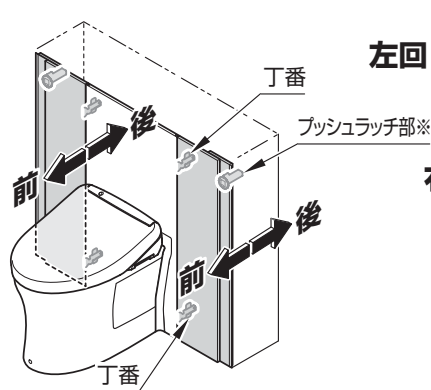
【右扉の場合】



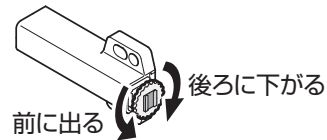
【前後】

【左扉の場合】

【右扉の場合】



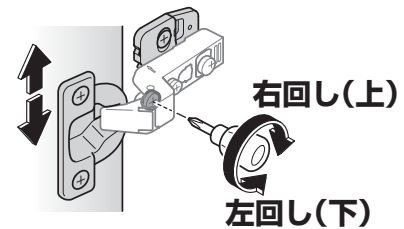
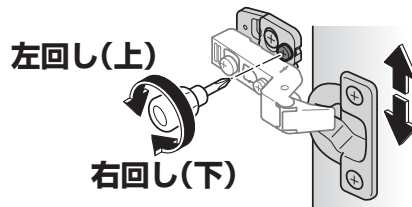
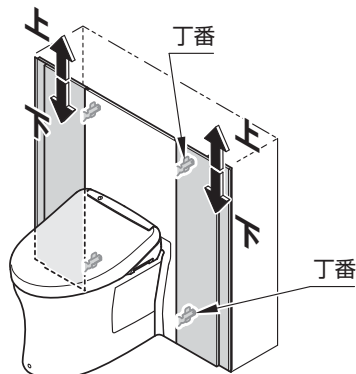
※プッシュラッチ部も
前後調整できます。



【上下】

【左扉の場合】

【右扉の場合】



注意

扉の上下調整は上下2つの丁番の移動方向をあわせる
逆方向に移動すると扉の動きが固くなることがあります。

※扉の向きによって調整ねじ位置が変わります。

【お引渡し前に】

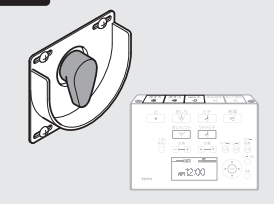
扉の本固定と調整を必ず行ってください。▶P.53

11. 試運転・確認

1 ウォシュレット

▶ウォシュレット
施工説明書

2 便器洗浄の確認



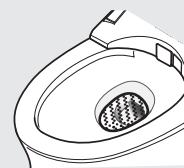
▶P.39

3 大便器・配管類 の水漏れ確認



▶P.40

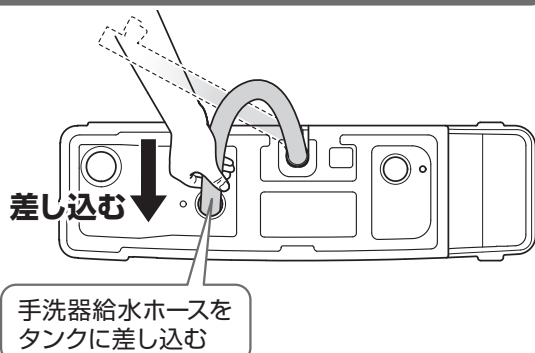
4 水位確認



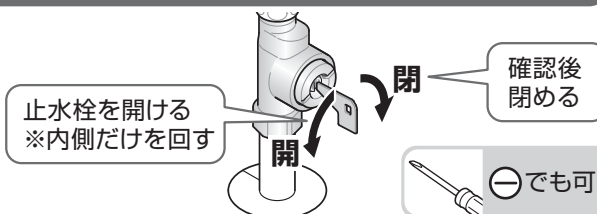
▶P.40

試運転前に

手洗器ありの場合



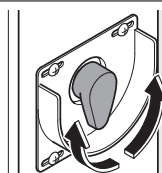
共通



洗浄レバー

【確認ポイント】

- 大・小洗浄とも正常に行われるか
- スムーズに回転するか



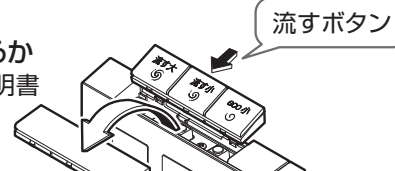
注意

正常に作動しない場合、洗浄レバーカバーの
取付位置を確認してください。

洗浄レバー補助カバーを取り付ける

リモコン

流すボタンが
取り付けられているか
▶流すボタン取付説明書



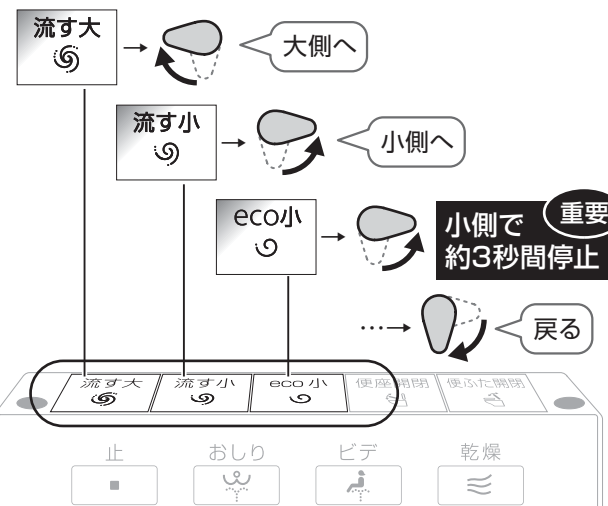
作動確認

【確認のポイント】

- 「大」・「小」・「eco小」のボタンを押して、それぞれの
洗浄が正常に行われるか

※連続して押すと作動しません。

約10秒たってから、もう一度ボタンを押してください。



※機種によってデザインなどが異なります。

1 ウォシュレット

吐水確認をする

▶ウォシュレット施工説明書

2 便器洗浄の確認

洗浄レバー補助カバー

洗浄レバー補助カバーを取り外す

