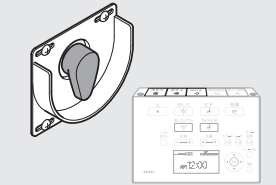


# 11. 試運転・確認

## 1 ウォシュレット

▶ウォシュレット  
施工説明書

## 2 便器洗浄の確認



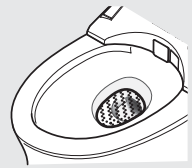
▶P.39

## 3 大便器・配管類 の水漏れ確認



▶P.40

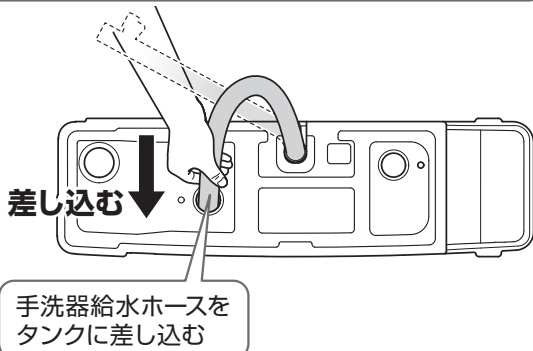
## 4 水位確認



▶P.40

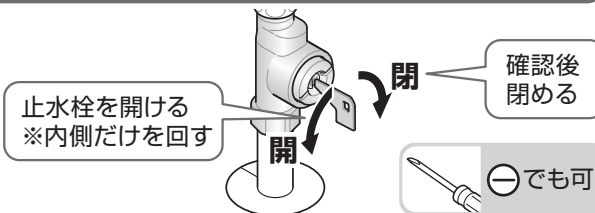
### 試運転前に

手洗器ありの場合



手洗器給水ホースを  
タンクに差し込む

共通



止水栓を開ける  
※内側だけを回す

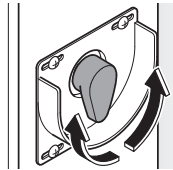
閉 確認後  
閉める

でも可

### 洗浄レバー

【確認ポイント】

- 大・小洗浄とも正常に行われるか
- スムーズに回転するか



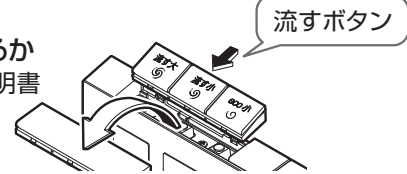
### 注意

正常に作動しない場合、洗浄レバーカバーの  
取付位置を確認してください。

洗浄レバー補助カバーを取り付ける

### リモコン

流すボタンが  
取り付けられているか  
▶流すボタン取付説明書



流すボタン

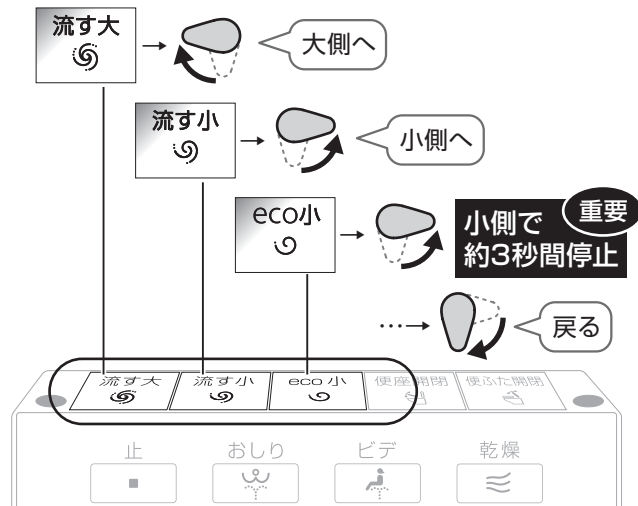
### 作動確認

【確認のポイント】

- 「大」・「小」・「eco小」のボタンを押して、それぞれの  
洗浄が正常に行われるか

※連続して押すと作動しません。

約10秒たってから、もう一度ボタンを押してください。



※機種によってデザインなどが異なります。

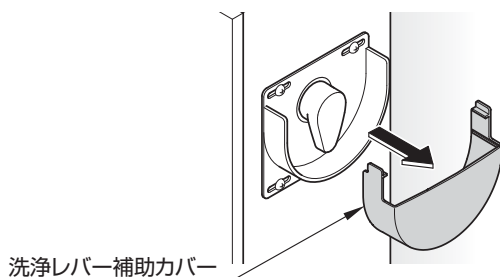
## 1 ウォシュレット

吐水確認をする  
▶ウォシュレット施工説明書

## 2 便器洗浄の確認

洗浄レバー補助カバー

洗浄レバー補助カバーを取り外す

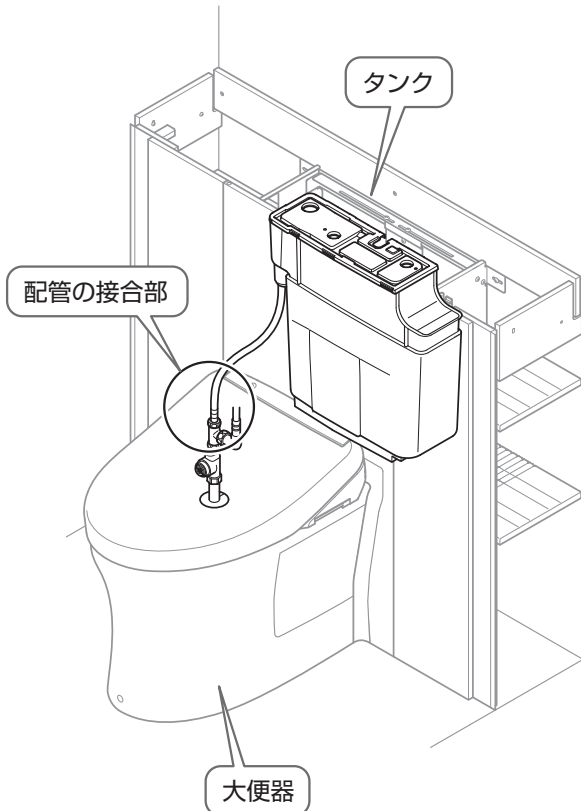


洗浄レバー補助カバー

試運転完了後、「運転入/切」が、「入」になっていることを確認する（「運転ランプ」点灯）  
 「切」のときは、電源プラグをコンセントに差し込んでもウォシュレットは作動しません。  
 ※お客様に引き渡すまでに時間があっても「運転入/切」を切らないでください。

### 3 大便器・配管類の水漏れ確認

2～3度洗浄させて、水漏れなどがないことを確認する



## 必ず実施してください

### 4 水位確認

**正常な状態**  
 設定変更不要です。



この面まで水がたまっている

**水たまり面が低い**  
 設定変更してください。  
 ▶P.41  
 「水たまり面が低い場合の対応方法」



この面(斜線部分)まで水がたまっていない

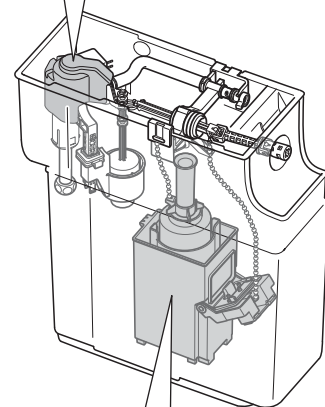
汚物付着の原因になります。  
 〈水たまり面 低下の理由〉  
 ・排水管に曲がりが多い  
 ・通気が不十分

〈水たまり面の判断に迷ったときは…〉

ペットボトルやバケツなどで徐々に水をたし、水たまり面が上昇しない場合は正常です。

#### タンク内を調整する際のご注意

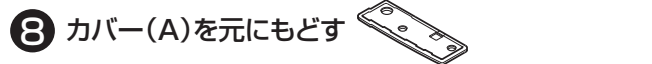
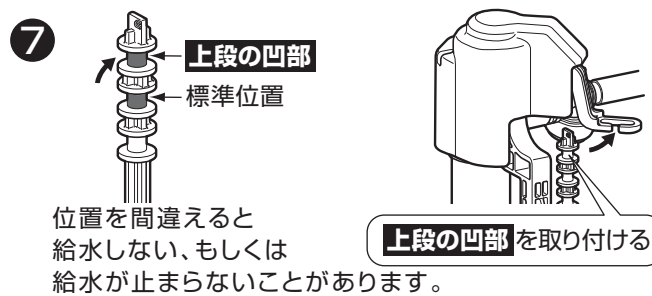
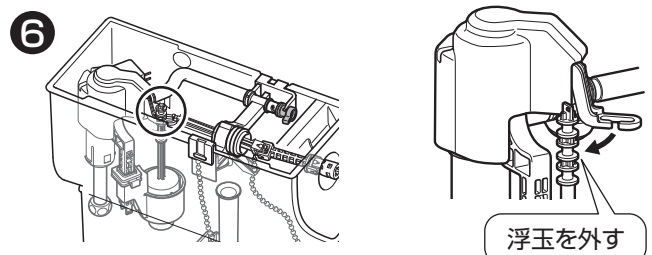
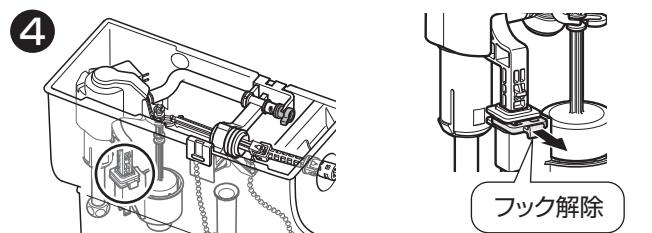
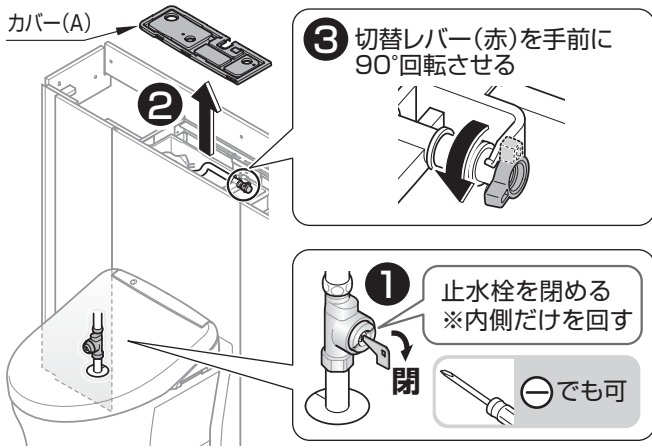
漏水防止カバーを外さない



制御筒に力を加えない  
 排水弁が浮いて、水が流れっぱなしになるおそれがあります。

## MEMO

## 水たまり面が低い場合の対応方法



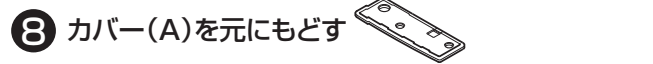
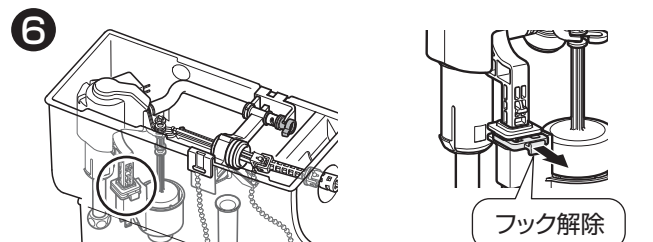
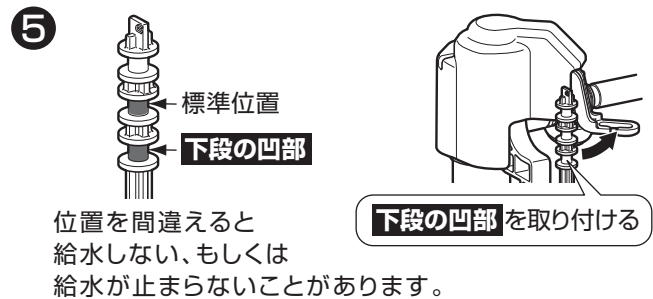
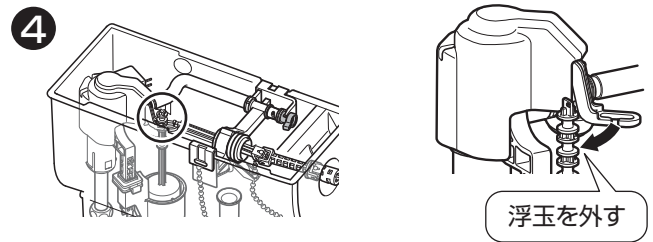
- ⑨ 完了後の確認
- 止水栓を開け、2~3度洗浄させて、水漏れなどがないか
  - 正常に洗浄するか
  - 洗浄後、水たまり面の低下がないか

## 自治体によって洗浄水量の規制がある場合

【変更前】		変更 できます。	
大洗浄	4.8L	大洗浄	6L
小洗浄	3.6L	小洗浄	4.8L
eco小洗浄	3.4L	eco小洗浄	4.6L
		大洗浄	8L
		小洗浄	7.5L
		eco小洗浄	7L

## 大洗浄6L、小洗浄4.8L、eco小洗浄4.6L への切替方法

- ① ~ ③  
▶ P.41左 水たまり面が低い場合の対応方法 の  
① ~ ③を実施



- ⑨ 完了後の確認
- 止水栓を開け、2~3度洗浄させて、水漏れなどがないか
  - 正常に洗浄するか
  - 洗浄後、水たまり面の低下がないか

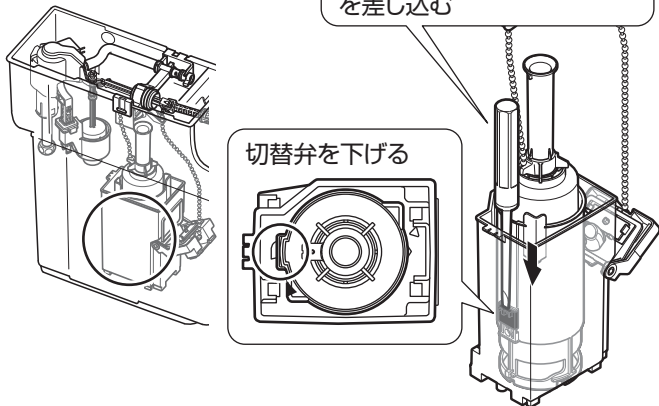
## 大洗浄8L、小洗浄7.5L、eco小洗浄7L への切替方法

①～⑦

▶P.41右 大洗浄6L、小洗浄4.8L、eco小洗浄4.6L の

①～⑦を実施

⑧



⑨

カバー(A)を元にもどす

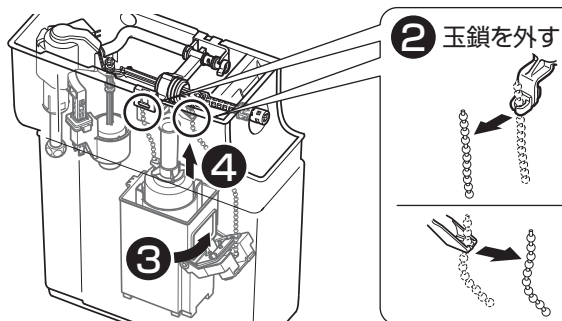
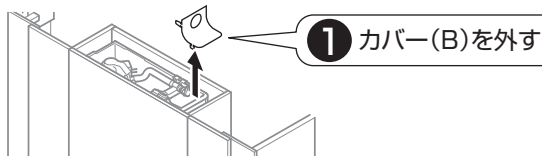


⑩

完了後の確認

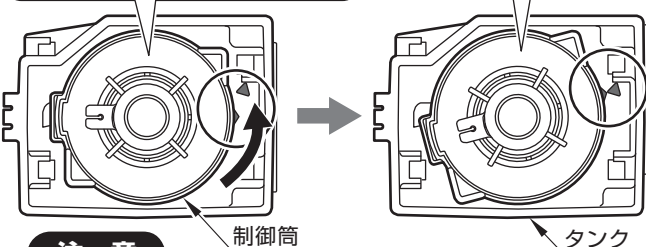
- 止水栓を開け、2～3度洗浄させて、水漏れなどがないか
- 正常に洗浄するか
- 洗浄後、水たまり面の低下がないか

切替弁を下げられなかった場合



③ 制御筒を反時計回りに回し ▲をあわせる

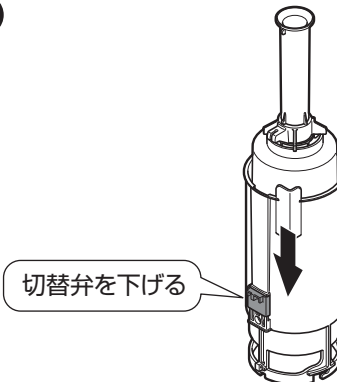
④ 外す



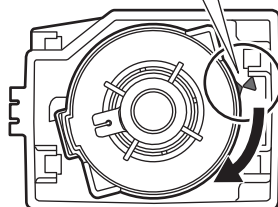
**注意**

制御筒の取り外し時に樹脂タンクに傷を付けないこと

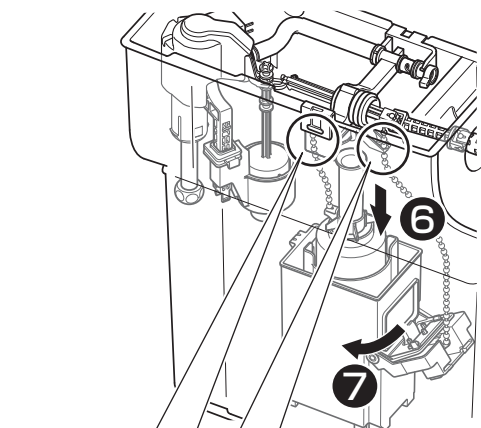
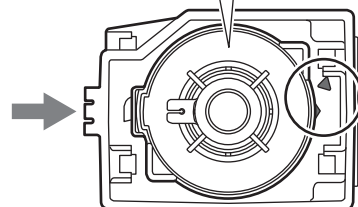
⑤



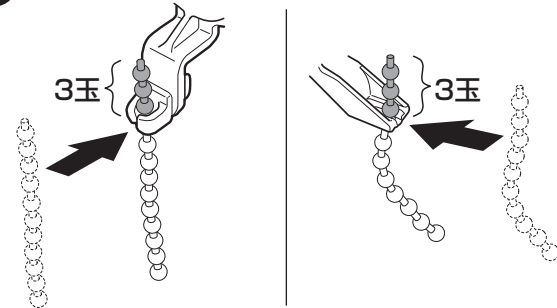
⑥ ▲をあわせて取り付ける



⑦ 制御筒を時計回りに回す



⑧ 玉鎖を取り付ける



正しく取り付けないと止水不良になります。

⑨

カバー(2個)を元にもどす



⑩

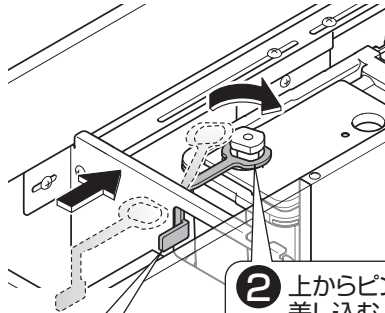
完了後の確認

- 止水栓を開け、2～3度洗浄させて、水漏れなどがないか
- 正常に洗浄するか
- 洗浄後、水たまり面の低下がないか

## 12. 流動レバー

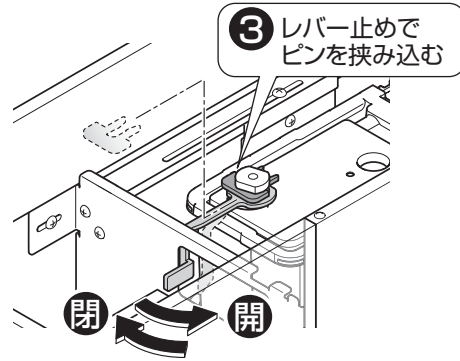


寒冷地の場合



1 レバーを側板の切欠きから通す

2 上からピンに差し込む



3 レバー止めでピンを挟み込む

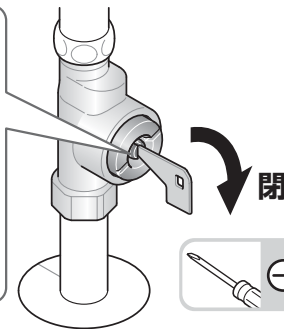
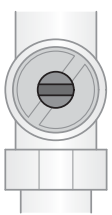
4 作動確認

- 流動レバーを手前に回し、水を流す。
- 作動確認後、流動レバーを奥壁側に回し、閉まることを確認する。
- 確認後、止水栓を閉める。

## 13. 給水フィルターの清掃

必ず実施してください

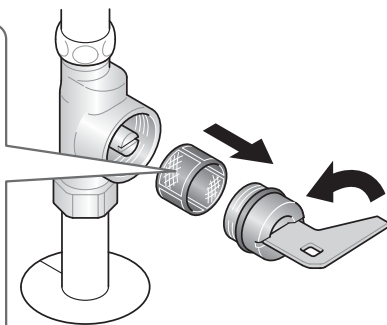
1 止水栓を閉める  
※内側だけを回す



閉

⊖でも可

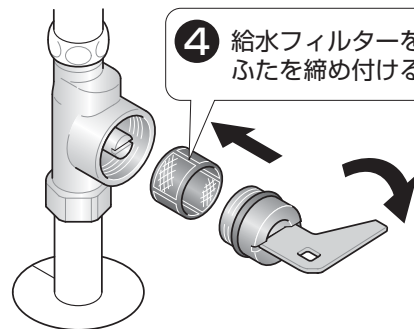
2 ふたを開け、  
給水フィルターを  
取り外す  
※外側だけを回す



3 給水フィルターの清掃



4 給水フィルターを取り付け、  
ふたを締め付ける



※ 止水栓は必ず製品同梱の専用止水栓(フィルター付き)を取り付けてください。