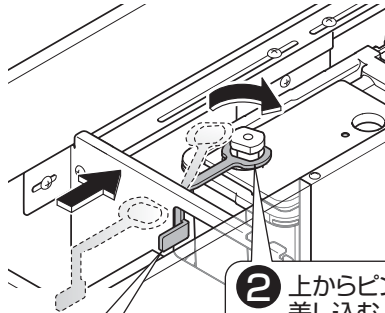


## 12. 流動レバー

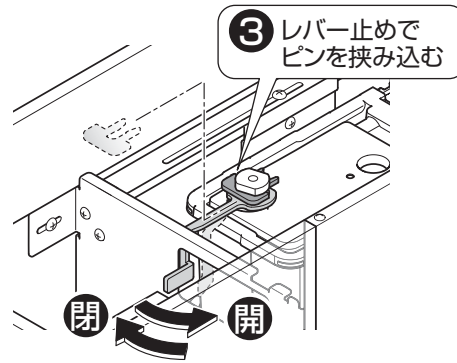


寒冷地の場合



1 レバーを側板の切欠きから通す

2 上からピンに差し込む



3 レバー止めでピンを挟み込む

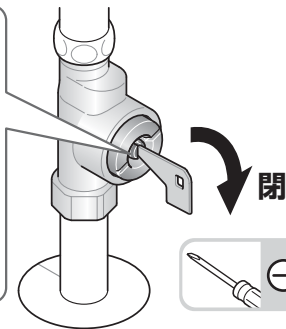
4 作動確認

- 流動レバーを手前に回し、水を流す。
- 作動確認後、流動レバーを奥壁側に回し、閉まることを確認する。
- 確認後、止水栓を閉める。

## 13. 給水フィルターの清掃

必ず実施してください

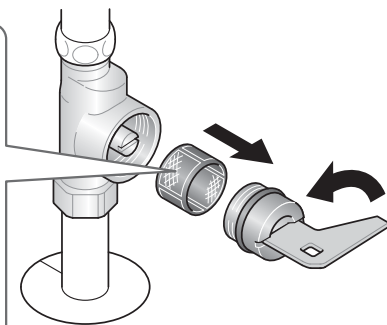
1 止水栓を閉める  
※内側だけを回す



閉

⊖でも可

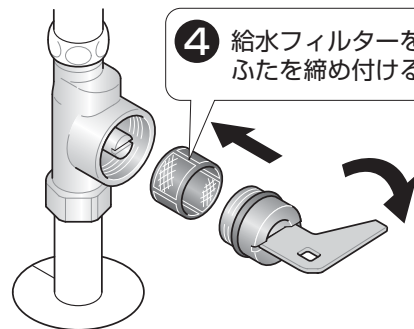
2 ふたを開け、  
給水フィルターを  
取り外す  
※外側だけを回す



3 給水フィルターの清掃



4 給水フィルターを取り付け、  
ふたを締め付ける



※ 止水栓は必ず製品同梱の専用止水栓(フィルター付き)を取り付けてください。